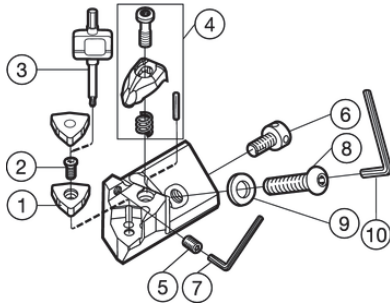




TURN - SPA

Piezas de repuesto, herramientas especiales TORNEADO GENERAL

CoroTurn® RC diseño de sujeción rígida



	1	2	3	4
Cartucho	Tornillo de la placa de apoyo	Placa de apoyo (para plaquita de grosor mm/pulgadas)	Llave (Torx Plus)	Juego de sujeción completo
DCLNR/L 25CA-12	5513 020-02	5322 234-01 (4.76/.187) 5322 234-02 (7.94/.313) ⁴⁾	5680 049-01 (15IP)	5412 028-021 ¹⁾ 5412 032-021 ²⁾ 5412 034-021 ³⁾
DCLNR/L 25CA-16	5513 020-07	5322 234-03 (4.76/.187) 5322 234-04 (7.94/.313) ⁴⁾	5680 043-14 (20IP)	5412 028-031 ¹⁾ 5412 032-031 ²⁾ 5412 034-031 ³⁾
DSKNR/L 25CA-12	5513 020-02	5322 425-01 (4.76/.187) 5322 425-02 (7.94/.313) ⁴⁾	5680 049-01 (15IP)	5412 028-021 ¹⁾ 5412 032-021 ²⁾ 5412 034-021 ³⁾
DTFNR/L 16CA-16	5513 020-04	5322 316-01 (4.76/.187)	5680 051-03 (9IP)	5412 028-011 ¹⁾
DWLNR/L 20CA-08	5513 020-02	5322 331-12 (4.76/.187)	5680 049-01 (15IP)	5412 028-021 ¹⁾

- 1) Para piezas para juego de sujeción, ver páginas A445.
- 2) Juegos de sujeción para plaquitas cerámicas con agujero
- 3) Juegos de sujeción para plaquitas cerámicas sin agujero
- 4) Piezas opcionales suministradas en pedido separado

Reglaje y sujeción

	5	6	7	8	9	10 ¹⁾
	Tornillo de ajuste, axial	Tornillo de ajuste, radial	Llave (mm)	Tornillo de montaje	Arandela	Llave (mm)
DCLNR/L 25CA-12	3214 010-305	5519 095-03	174.1-863 (2.5)	434.9-822	3411 010-105	3021 010-060 (6.0)
DCLNR/L 25CA-16	3214 010-305	5519 095-03	174.1-863 (2.5)	434.9-822	3411 010-105	3021 010-060 (6.0)
DSKNR/L 25CA-12	3214 010-305	5519 095-03	174.1-863 (2.5)	434.9-822	3411 010-105	3021 010-060 (6.0)
DTFNR/L 16CA-16	438.3-820	5519 095-02	174.1-870 (1.98)	434.9-830	3411 011-084	3021 010-050 (5.0)
DWLNR/L 20CA-08	3214 010-305	5519 095-01	174.1-863 (2.5)	434.9-830	3411 011-084	3021 010-050 (5.0)

- 1) Piezas opcionales suministradas en pedido separado



A 493

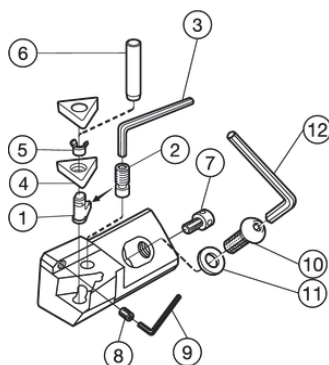


A

TORNEADO GENERAL Piezas de repuesto, herramientas especiales

Diseño de palanca T-Max P

B



C

	1	2	3	4	5	6	
	Cartucho	Palanca	Tornillo	Llave (mm)	Placa de apoyo Para espesor de plaquita (Radio)	Pasador de la placa de apoyo	Punzón de montaje
PCLNR/L 16CA-12	174.3-848M	174.3-858	174.1-864 (3.0)	171.31-850M	4.76/.187 (0.4-1.6/.016-.063)	174.3-861	174.3-871
PCLNR/L 25CA-19	174.3-849M	174.3-835	3021 010-040 (4.0)	171.31-851M	6.35/.250 (0.4-2.4/.016-.094)	174.3-868	174.3-872
PCFNR/L 16CA-12	174.3-848M	174.3-858	174.1-864 (3.0)	171.31-850M	4.76/.187 (0.4-1.6/.016-.063)	174.3-861	174.3-871
PCGNR/L 16CA-12	174.3-848M	174.3-858	174.1-864 (3.0)	171.31-850M	4.76/.187 (0.4-1.6/.016-.063)	174.3-861	174.3-871

G

PSKNR/L 12CA-12	438.3-841-1	438.3-832M	174.1-863 (2.5)	-	-	-	-
PSKNR/L 16CA-12	174.3-848M	174.3-858	174.1-864 (3.0)	174.3-851M 174.3-856 ¹⁾	4.76/.187 (0.4-1.2/.016-.047) 4.76/.187 (1.6-2.4/.063-.094)	174.3-861	174.3-871
PSKNR/L 20CA-15	438.3-840	438.3-831	174.1-864 (3.0)	174.3-857	6.35/.250 (0.4-2.4/.016-.094)	174.3-864	174.3-873
PSSNR/L 12CA-12	438.3-841-1	438.3-832M	174.1-863 (2.5)	-	-	-	-
PSSNR/L 16CA-12	174.3-848M	174.3-858	174.1-864 (3.0)	174.3-851M 174.3-856 ¹⁾	4.76/.187 (0.4-1.2/.016-.047) 4.76/.187 (1.6-2.4/.063-.094)	174.3-861	174.3-871
PSSNR/L 20CA-15	438.3-840	438.3-831	174.1-864 (3.0)	174.3-857	6.35/.250 (1.6-2.4/.063-.094)	174.3-864	174.3-873
PSRNR/L 16CA-12	174.3-848M	174.3-858	174.1-864 (3.0)	174.3-851M 174.3-856 ¹⁾	4.76/.187 (0.4-1.2/.016-.047) 4.76/.187 (1.6-2.4/.063-.094)	174.3-861	174.3-871
PSRNR/L 20CA-15	438.3-840	438.3-831	174.1-864 (3.0)	174.3-857	6.35/.250 (0.4-2.4/.016-.094)	174.3-864	174.3-873

H

PTFNR/L 12CA-16	5432 015-011	438.3-830	174.1-870 (1.98)	-	-	-	-
PTFNR/L 16CA-16	174.3-840M	174.3-820M	170.3-860 (2.5)	179.3-850M 179.3-858 ¹⁾	4.76/.187 (0.4-0.8/.016-.031) 4.76/.187 (1.2-1.6/.047-.063)	174.3-860	174.3-870
PTFNR/L 20CA-22	174.3-841M	174.3-821	174.1-864 (3.0)	179.3-852M 179.3-853M ¹⁾	4.76/.187 (1.2-1.6/.047-.063) 4.76/.187 (0.4-0.8/.016-.031)	174.3-861	174.3-871
PTWNR/L 12CA-16	5432 015-011	438.3-830	174.1-870 (1.98)	-	-	-	-
PTSNR/L 12CA-16	5432 015-011	438.3-830	174.1-870 (1.98)	-	-	-	-
PTSNR/L 16CA-16	174.3-840M	174.3-820M	170.3-860 (2.5)	179.3-850M 179.3-858 ¹⁾	4.76/.187 (0.4-0.8/.016-.031) 4.76/.187 (1.2-1.6/.047-.063)	174.3-860	174.3-870
PTSNR/L 20CA-22	174.3-841M	174.3-821	174.1-864 (3.0)	179.3-852M 179.3-853M ¹⁾	4.76/.187 (1.2-1.6/.047-.063) 4.76/.187 (0.4-0.8/.016-.031)	174.3-861	174.3-871

I

PTTNR/L 12CA-16	5432 015-011	438.3-830	174.1-870 (1.98)	-	-	-	-
PTGNR/L 12CA-16	5432 015-011	438.3-830	174.1-870 (1.98)	-	-	-	-
PTGNR/L 16CA-16	174.3-840M	174.3-820M	170.3-860 (2.5)	179.3-850M 179.3-858 ¹⁾	4.76/.187 (0.4-0.8/.016-.031) 4.76/.187 (1.2-1.6/.047-.063)	174.3-860	174.3-870
PTGNR/L 20CA-22	174.3-841M	174.3-821	174.1-864 (3.0)	179.3-852M 179.3-853M ¹⁾	4.76/.187 (1.2-1.6/.047-.063) 4.76/.187 (0.4-0.8/.016-.031)	174.3-861	174.3-871

Reglaje y sujeción

	7	8	9	10	11	12 ¹⁾
	Tornillo de ajuste, axial	Tornillo de ajuste, radial	Llave (mm)	Tornillo de montaje	Arandela	Llave (mm)
12CA	438.3-824	438.3-820	174.1-870 (1.98)	434.9-824	3411 011-064	3021 010-040 (4.0)
16CA	438.3-828	438.3-821	174.1-863 (2.5)	434.9-830	3411-011-084	3021 010-050 (5.0)
20CA	438.3-839	438.3-821	174.1-863 (2.5)	434.9-830	3411 011-084	3021 010-050 (5.0)
25CA	438.3-825	438.3-822	174.1-864 (3.0)	434.9-822	3411 010-105	3021 010-060 (6.0)

¹⁾ Piezas opcionales suministradas en pedido separado

A 494



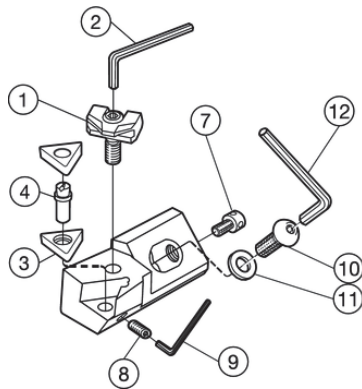
TURB - SPA



TURN - SPA

Piezas de repuesto, herramientas especiales TORNEADO GENERAL

Diseño de sujeción con cuña T-Max P



	1	2	3	4	
Cartucho	Juego de brida-cuña	Llave (mm)	Placa de apoyo	Para espesor de plaquita (Racio)	Pasador
 MWLNR/L 16CA-06 MWLNR/L 25CA-08	5431 125-011	170.3-860 (2.5)	5322 331-06	-	5313 022-01
	5431 125-021	174.1-864 (3.0)	5322 331-09 5322 331-10 ¹⁾	4.76/.187 (0.4-0.8/.016-.031) 4.76/.187 (1.2-1.6/.047-.063)	5313 022-03

Ejemplo de pedido: 10 piezas 5431 125-011

Reglaje y sujeción

	7	8	9	10	11	12 ¹⁾
	Tornillo de ajuste, axial	Tornillo de ajuste, radial	Llave (mm)	Tornillo de montaje	Arandela	Llave (mm)
MWLNR/L 16CA-06	438.3-828	434.9-836	174.1-870 (1.98)	434.9-830	3411-011-084	3021 010-050 (5.0)
MWLNR/L 25CA-08	438.3-825	434.9-838	174.1-864 (3.0)	434.9-822	3411 010-105	3021 010-060 (6.0)

1) Piezas opcionales suministradas en pedido separado



A 495



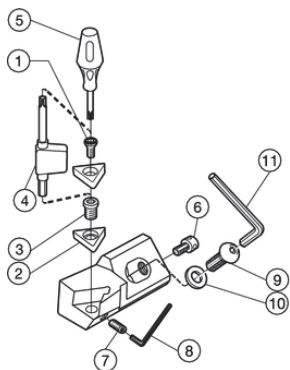
A

TORNEADO GENERAL Piezas de repuesto, herramientas especiales

TURN - SPA

Diseño de sujeción por tornillo CoroTurn® 107

B



C

	1	2	3	4	5 ¹⁾
Cartucho	Tornillo de plaquita (Rosca)	Placa de apoyo (para plaquita de grosor mm/pulgadas)	Radio mm/pulgadas	Tornillo de la placa de apoyo Llave (Torx Plus)	Destornillador (Torx Plus)
 SCFCR/L 08CA-06 SCFCR/L 10CA-09 SCFCR/L 12CA-09	5513 020-03	-	-	5680 051-02 (7IP)	5680 046-03(7IP)
	5513 020-09	-	-	5680 049-01 (15IP)	3021 010-040 (4.0)
	5513 020-09	-	-	5680 049-01 (15IP)	-

G

 SRSCR/L 06CA-06 SRSCR/L 08CA-08 SRSCR/L 10CA-10	5513 020-03 (M2.5)	-	-	5680 051-02 (7IP)	5680 046-03 (7IP)	
	5513 020-04 (M3.0)	-	-	5680 051-03 (9IP)	5680 046-04 (9IP)	
	5513 020-09 (M3.5)	5322 110-01 (3.97/.156)	-	5512 090-01	5680 049-01 (15IP)	5680 046-02 (15IP)
 SSKCR/L 10CA-09-M SSKCR/L 12CA-12 SSKCR/L 16CA-12 SSSCR/L 10CA-09-M SSSCR/L 12CA-12	5513 020-09 (M3.5)	-	-	5680 049-01 (15IP)	5680 046-02 (15IP)	
	5513 020-17 (M4x0.5)	-	-	5680 049-02 (15IP)	5680 046-02 (15IP)	
	5513 020-18 (M4x0.5)	5322 420-02 (4.76/.187)	0.4-1.2/.016 - .047	5512 090-03	5680 049-02 (15IP)	5680 046-02 (15IP)
	5513 020-09 (M3.5)	-	-	5680 049-01 (15IP)	5680 046-02 (15IP)	
	5513 020-17 (M4x0.5)	-	-	5680 049-02 (15IP)	5680 046-02 (15IP)	

H

 STFCR/L 06CA-06 STFCR/L 08CA-09 STFCR/L 10CA-11-B1 STFCR/L 12CA-16-M STFCR/L 16CA-16 STGCR/L 06CA-06 STGCR/L 08CA-09 STGCR/L 10CA-11 STGCR/L 10CA-11-B1 STGCR/L 12CA-16-M STGCR/L 16CA-16 STWCR/L 06CA-06 STWCR/L 08CA-09 STWCR/L 10CA-11-B1 STWCR/L 12CA-16-M STSCR/L 06CA-06 STSCR/L 08CA-09 STSCR/L 10CA-11-B1 STSCR/L 12CA-16-M STSCR/L 16CA-16 STTCR/L 06CA-06 STTCR/L 08CA-09 STTCR/L 10CA-11-B1 STTCR/L 12CA-16-M STTCR/L 16CA-16	5513 020-27 (M2)	-	-	5680 051-01 (6IP)	-	
	5513 020-05 (M2.2)	-	-	5680 051-02 (7IP)	5680 046-03 (7IP)	
	5513 020-03 (M2.5)	-	-	5680 051-02 (7IP)	5680 046-03 (7IP)	
	5513 020-10 (M3.5)	-	-	5680 049-01 (15IP)	5680 046-02 (15IP)	
	5513 020-01 (M3.5)	5322 320-01 (3.97/.156)	0.4-1.2/.016 - .047	5512 090-01	5680 049-01 (15IP)	5680 046-02 (15IP)
	5513 020-27 (M2)	-	-	5680 051-01 (6IP)	-	
	5513 020-05 (M2.2)	-	-	5680 051-02 (7IP)	5680 046-03 (7IP)	
	5513 020-03 (M2.5)	-	-	5680 051-02 (7IP)	5680 046-03 (7IP)	
	5513 020-10 (M3.5)	-	-	5680 049-01 (15IP)	5680 046-02 (15IP)	
	5513 020-01 (M3.5)	5322 320-01 (3.97/.156)	0.4-1.2/.016 - .047	5512 090-01	5680 049-01 (15IP)	5680 046-02 (15IP)
	5513 020-27 (M2)	-	-	5680 051-01 (6IP)	-	
	5513 020-05 (M2.2)	-	-	5680 051-02 (7IP)	5680 046-03 (7IP)	
	5513 020-03 (M2.5)	-	-	5680 051-02 (7IP)	5680 046-03 (7IP)	
	5513 020-10 (M3.5)	-	-	5680 049-01 (15IP)	5680 046-02 (15IP)	
	5513 020-01 (M3.5)	5322 320-01 (3.97/.156)	0.4-1.2/.016 - .047	5512 090-01	5680 049-01 (15IP)	5680 046-02 (15IP)
	5513 020-27 (M2)	-	-	5680 051-01 (6IP)	-	
	5513 020-05 (M2.2)	-	-	5680 051-02 (7IP)	5680 046-03 (7IP)	
	5513 020-03 (M2.5)	-	-	5680 051-02 (7IP)	5680 046-03 (7IP)	
	5513 020-10 (M3.5)	-	-	5680 049-01 (15IP)	5680 046-02 (15IP)	
	5513 020-01 (M3.5)	5322 320-01 (3.97/.156)	0.4-1.2/.016 - .047	5512 090-01	5680 049-01 (15IP)	5680 046-02 (15IP)

J

¹⁾ Piezas opcionales suministradas en pedido separado

Manguito magnético, véase la página A456

A 496





Diseño de sujeción por tornillo CoroTurn® 107

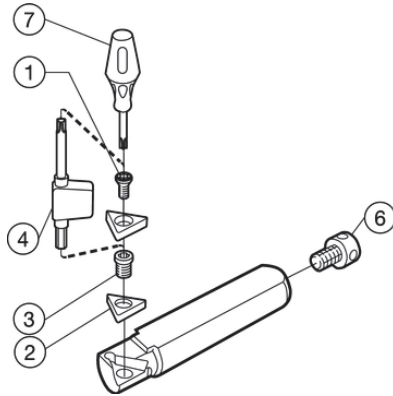
Reglaje y sujeción

Cartuchos CoroTurn 107, ISO

	6	7	8	9	10	11	11 ¹⁾
CoroTurn® 107	Tornillo de ajuste, axial	Tornillo de ajuste, radial	Llave (mm)	Tornillo de montaje	Arandela	Llave (Torx Plus)	Llave (mm)
06 CA	5512 050-01	3214 010-203	3021 012-015 (1.5)	5512 031-04	-	5680 043-10 (T8)	-
08 CA	5512 050-02	3214 010-203	3021 012-015 (1.5)	5512 031-03	-	5680 043-13 (T15)	-
10 CA	438.3-824	434.9-835	174.1-870 (1.98)	434.9-826	170.38-834	-	3021 010-040 (4.0)
12 CA	438.3-824	434.9-836	174.1-870 (1.98)	434.9-824	3411 011-064	-	3021 010-040 (4.0)
16 CA	438.3-828	434.9-836	174.1-870 (1.98)	434.9-830	3411 011-084	-	3021 010-050 (5.0)

1) Piezas opcionales suministradas en pedido separado

CoroTurn® 107 herramientas para mandrinar con mango redondo



Herramienta con mango redondo	1	2	Para espesor de plaquita	Radio mm/pulgadas	3	4	6	7 ¹⁾
	Tornillo de plaquita (Rosca)	Placa de apoyo			Tornillo de la placa de apoyo	Llave (Torx Plus)	Tornillo de ajuste de la longitud	Destornillador (Torx Plus)
R/L 140.0-8-06	5513 020-27 (M2)	-	-	-	-	5680 051-01 (6IP)	-	-
R/L 140.0-10-09	5513 020-05 (M2.2)	-	-	-	-	5680 051-02 (7IP)	-	5680 046-03 (7IP)
R/L 140.0-12-11	5513 020-03 (M2.5)	-	-	-	-	5680 051-02 (7IP)	438.3-824	5680 046-03 (7IP)
R/L 140.0-16-11	5513 020-03 (M2.5)	-	-	-	-	5680 051-02 (7IP)	438.3-824	5680 046-03 (7IP)
R/L 140.0-20-16	5513 020-01 (M3.5)	5322 320-01	3.97/.156	0.4-1.2/.016 - .047	5512 090-01	5680 049-01 (15IP)	434.9-825	5680 046-02 (15IP)
R/L 141.0-8-06	5513 020-27 (M2)	-	-	-	-	5680 051-01 (6IP)	-	-
R/L 141.0-10-09	5513 020-05 (M2.2)	-	-	-	-	5680 051-02 (7IP)	-	5680 046-03 (7IP)
R/L 141.0-12-11	5513 020-03 (M2.5)	-	-	-	-	5680 051-02 (7IP)	438.3-824	5680 046-03 (7IP)
R/L 141.0-16-11	5513 020-03 (M2.5)	-	-	-	-	5680 051-02 (7IP)	438.3-824	5680 046-03 (7IP)
R/L 141.0-20-16	5513 020-01 (M3.5)	5322 320-01	3.97/.156	0.4-1.2/.016 - .047	5512 090-01	5680 049-01 (15IP)	434.9-825	5680 046-02 (15IP)
R/L 142.0-8-06	5513 020-27 (M2)	-	-	-	-	5680 051-01 (6IP)	-	-
R/L 142.0-10-09	5513 020-05 (M2.2)	-	-	-	-	5680 051-02 (7IP)	-	5680 046-03 (7IP)
R/L 142.0-12-11	5513 020-03 (M2.5)	-	-	-	-	5680 051-02 (7IP)	438.3-824	5680 046-03 (7IP)
R/L 142.0-16-11	5513 020-03 (M2.5)	-	-	-	-	5680 051-02 (7IP)	438.3-824	5680 046-03 (7IP)
R/L 142.0-20-16	5513 020-01 (M3.5)	5322 320-01	3.97/.156	0.4-1.2/.016 - .047	5512 090-01	5680 049-01 (15IP)	434.9-825	5680 046-02 (15IP)

1) Piezas opcionales suministradas en pedido separado

Manguito magnético, véase la página A456



