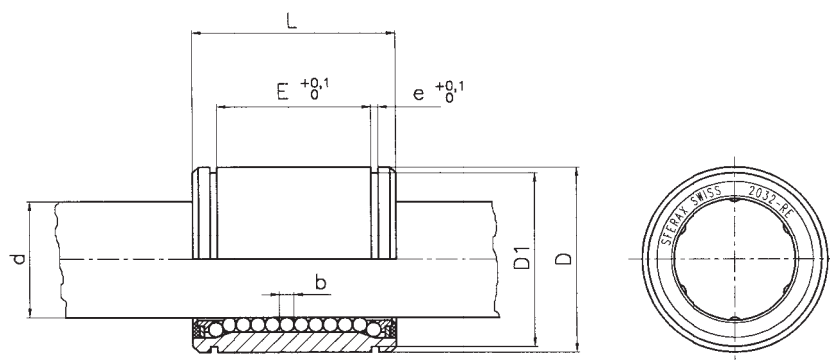




**Roulements SFERAX:  
Exécutions spéciales**

**RE**

Avec rainures extérieures pour fixation par circlips.



**BL**

Fermés avec bagues en laiton (MS 60 PB DIN 17660), pour emploi dans des conditions spéciales. Pour températures jusqu'à 140° C. En milieux hostiles aux matières plastiques.

**INOX**

Avec cage, billes et bagues de retenue du plastique en INOX (AISI 440 B DIN 1.4112). Guide-billes et fermeture standard.

**TOUT-INOX**

Avec cage, guide-billes, billes et fermeture INOX (AISI 440 B DIN 1.4112). Ne pas utiliser dans de l'eau déminéralisée.

**INOX-BRONZE-ALUMINIUM**

Avec corps et billes INOX. Guide-billes et fermeture en bronze-aluminium (DIN 17665). Résiste mieux à l'eau de mer que le TOUT-INOX.

**CHR**

Avec guide-billes chromé-dur pour vitesses plus élevées.

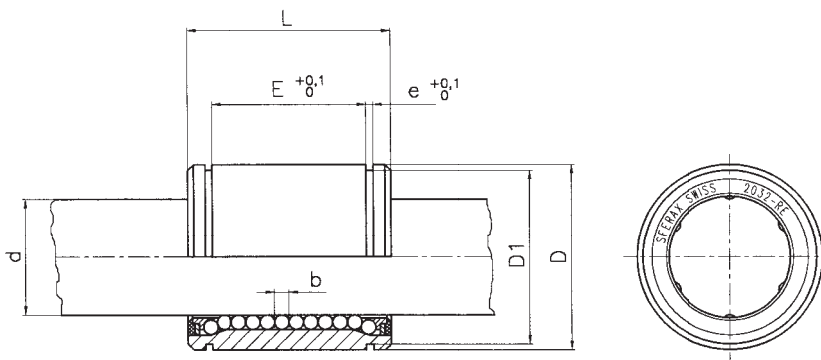


**SFERAX Kugellager:  
Spezialausführungen**



**RE**

Mit Rillen für Sicherungsringe



**BL**

Messing anstelle von Kunststoffverschluss  
(MS 60 PB DIN 17660)  
Temperaturfestigkeit bis 140° C.

**INOX**

Aussenhülse, Kugeln und Halteringe für den Kunststoff in rostfreier Ausführung  
(AISI 440 B DIN 1.4112).  
Kugelkäfig aus Messing, Verschluss aus Kunststoff.

**TOUT-INOX**

Aussenhülse, Kugelkäfig, Kugeln und Verschluss in rostfreier Ausführung  
(AISI 440 B DIN 1.4112).  
Nicht in vollentsalztem Wasser verwenden.

**INOX-BRONZE-ALUMINIUM**

Aussenhülse und Kugeln in rostfreier Ausführung (1.4112), Kugelkäfig und Verschluss in Bronze-Aluminium (DIN 17665).  
Besser geeignet für Einsatz in Meereswasser als Typ TOUT-INOX.

**CHR**

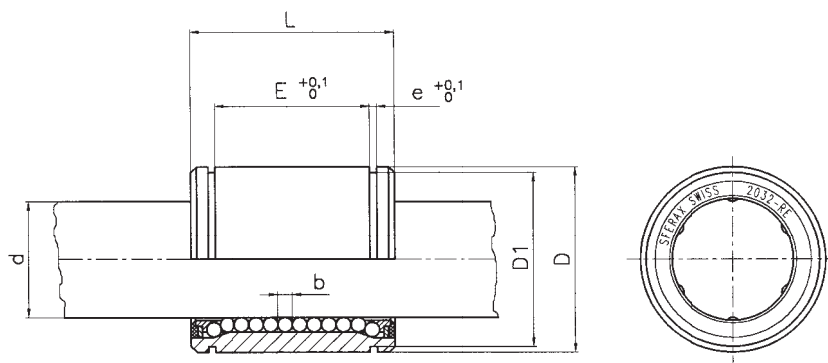
Hartverchromter Kugelkäfig für höhere Geschwindigkeiten.



**SFERAX Ball Bearings:  
Special Executions**

**RE**

With external fastening grooves for circlips mounting.



**BL**

Protected by brass rings (MS 60 PB DIN 17660) for use under special conditions. For temperatures up to 140° C. Also in environments hostile to plastic.

**STAINLESS (INOX)**

With housing, balls and stoppage rings in stainless steel. (AISI 440 B DIN 1.4112). Ball trays in brass, fastening rings in plastic.

**FULL STAINLESS (TOUT-INOX)**

With housing, ball trays, balls and fastening rings in stainless steel. (AISI 440 B DIN 1.4112) Do not use with demineralized water.

**STAINLESS STEEL-BRONZE-ALUMINUM (INOX-BRONZE-ALUMINIUM)**

With housing and balls in stainless steel. Ball trays and fastening rings in bronze-aluminium (DIN 17665). More corrosion-resistant in sea-water than full Stainless.

**CHR**

With ball trays hard-chromed for higher speeds.



**Notes**  
*Notizen*  
**Notes**

