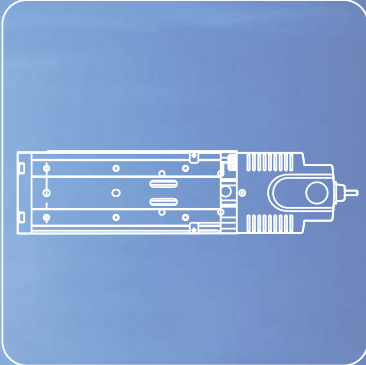




Actuadores eléctricos



7



Este catálogo contiene sólo información limitada sobre el producto. Si necesita opciones o datos técnicos adicionales, consulte nuestro catálogo general, nuestros catálogos de productos individuales, nuestros CD de información sobre el producto, nuestra página web: www.smc.eu o póngase en contacto con su distribuidor SMC más cercano.



Actuadores eléctricos

Actuadores eléctricos (Opciones sencillas)

Cilindros eléctricos:
LZ

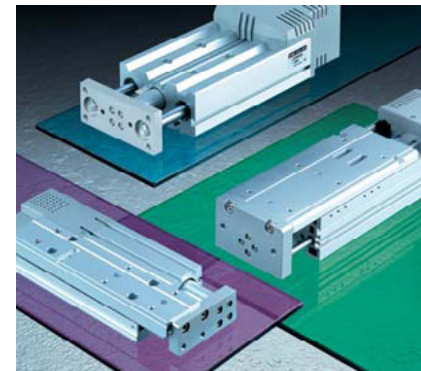
Empuje	Hasta 80 N (LDZ□3) Hasta 196 N (LDZ□5)
Velocidad	Hasta 200 mm/s
Carreras estándar	25, 40, 50, 100, 200 mm
Modelo de motor	24 VDC

¿Está buscando un eje eléctrico sencillo que funcione como un cilindro neumático para un movimiento de extremo a extremo? Pues el cilindro eléctrico disponible en 2 tamaños que funciona con un motor de 24VDC es el adecuado para usted. Si se usa en combinación con el controlador direccional LC3, que se acciona mediante las señales ON/OFF igual que en el caso de la electroválvula, el cilindro llega a velocidades de hasta 200 mm/s y genera empujes de hasta 196N. Disponible en múltiples opciones de montaje y con carreras de hasta 200 mm, es la perfecta solución para aplicaciones simples que no requieren alimentación de aire comprimido.

Actuadores eléctricos
de correa: E-MY2

Peso máx. de carga	Hasta 5 kg (E-MY2□16) Hasta 25 kg (E-MY2□25)
Velocidad	100 hasta 1.000 mm/s
Carreras estándar	100, 200, 300, 400, 500, 600, 700, 800, 900, 1000 mm
Tipo de motor	Motor paso a paso con encoder

Los actuadores eléctricos de correa combinan la velocidad, la capacidad de control y el rendimiento de un actuador eléctrico con la simple funcionalidad de un cilindro neumático, y el uso de una rápida operación de ajuste de 3 pasos. Dotado de una construcción de correa y con carreras entre 50 -1.000 mm, dicho actuador alcanza velocidades hasta 1.000 mm/s y 0.5 g de aceleración. Está disponible en dos tamaños con rodillo guía y en modelo de gran precisión para cargas útiles de 5 o 10kg máx.

Actuadores eléctricos
de carrera corta:
LX

LXF	
Carga máx. de trabajo	Hasta 3 kg
Velocidad	Hasta 200 mm/s
Carreras estándar	25, 50, 75, 100 mm
Tipo de motor	Motor paso a paso

LXP	
Carga máx. de trabajo	Hasta 6 kg (montaje horizontal) Hasta 5 kg (montaje vertical)
Velocidad	Hasta 200 mm/s
Carreras estándar	50, 75, 100, 125, 150, 175, 200 mm
Tipo de motor	Motor paso a paso

LXS	
Carga máx. de trabajo	Hasta 10 kg (montaje horizontal) Hasta 5 kg (montaje vertical)
Velocidad	Hasta 200 mm/s
Carreras estándar	50, 75, 100, 125, 150 mm
Tipo de motor	Motor paso a paso

Actualmente está disponible en tres modelos compactos, una mesa deslizante de perfil bajo (LXF), un modelo de vástago guía (LXP) y una versión de mesa deslizante con mayor rigidez (LXS). Con motores paso a paso de 2 ó 5 fases, estos actuadores de gran rendimiento ofrecen una auténtica potencia muscular y pueden desplazar cargas de hasta 10 kg a velocidades de hasta 200mm/seg. Asimismo, son extremadamente precisos, con una repetitividad de posicionamiento comprendida entre +/- 0.03 y +/- 0.05 mm según el modelo.



Actuadores eléctricos

Actuadores eléctricos (Opciones avanzadas)

Actuador eléctrico de eje simple: LJ1



Carga máx.de trabajo	Hasta 60 kg
Velocidad	Hasta 1.000 mm/s
Carreras estándar	100, 200, 300, 400, 500, 600, 700, 800, 900, 1000, 1200, 1500 mm
Tipo de motor	Servomotor AC

Esta amplia gama de actuadores eléctricos está disponible en dos tipos de guías lineales de precisión y tres modelos de husillo y también están diseñados para utilizar con nuestro driver posicionador LC8. Dichos actuadores de gran precisión de posicionamiento y opciones de doble montaje y múltiples entradas de cable están diseñados para montaje en X-Y-Z y son, asimismo, la perfecta solución para aplicaciones "pick and place" y para operaciones de paletización.

Actuador eléctrico de eje simple de perfil plano: LG1



Carga máx.de trabajo	Hasta 30 kg
Velocidad	Hasta 1.000 mm/s
Carreras estándar	100, 200, 300, 400, 500, 600, 700, 800, 900, 1000, 1200 mm
Tipo de motor	Servomotor AC

Con este diseño ideal para ahorrar espacio, el actuador eléctrico compacto, con opciones de montaje superior e inferior, ofrece gran rigidez y control de la guía lineal de alta precisión. Diseñado para el uso con nuestra nueva serie LC8 driver posicionador para servomotores AC, los actuadores ofrecen una excelente precisión y una alta flexibilidad en la producción.

Actuador eléctrico con guía integrada: LTF



Carga máx. de trabajo	Hasta 50 kg
Velocidad	Hasta 1.000 mm/s
Carreras estándar	100, 200, 300, 400, 500, 600, 700, 800, 900, 1000 mm
Tipo de motor	Servomotor AC

Este actuador de peso ligero es el resultado del diseño de una guía lineal integrada en el soporte del bastidor para formar una estructura de una sola pieza. Asimismo, la guía lineal con rodamiento a bolas de circulación y el bastidor de acero inoxidable martensítico crean una mesa de gran rigidez y precisión de deslizamiento. Disponible en dos tamaños para servomotores AC de 100 y 200W para uso con drivers posicionadores LC8, este actuador es perfecto para aplicaciones de alto rendimiento que requieren un diseño con ahorro de espacio.

Controlador

Controlador de posicionamiento (para servomotor AC): LC8



- Utilizando las señales digitales I/O de un PLC se pueden seleccionar hasta 117 posiciones.
- Los parámetros del sistema se configuran mediante un software sencillo basado en Windows®
- Pueden acoplarse hasta 6 unidades esclavas para sistemas multi axiales.
- Para uso con las series LJ1, LG1 y actuadores eléctricos de la serie LTF.

Este catálogo contiene sólo información limitada sobre el producto. Si necesita opciones o datos técnicos adicionales, consulte nuestro catálogo general, nuestros catálogos de productos individuales, nuestros CD de información sobre el producto, nuestra página web: www.smc.eu o póngase en contacto con su distribuidor SMC más cercano.



Actuadores eléctricos

Serie LZ

Cilindros eléctricos



Características básicas

Empuje	Hasta 80 N (LDZ□3) Hasta 196 N (LDZ□5)
Velocidad	Hasta 200 mm/s
Carreras estándar	25, 40, 50, 100, 200 mm
Modelo de motor	24 VDC

* Contacte con SMC para características detalladas y forma de pedido



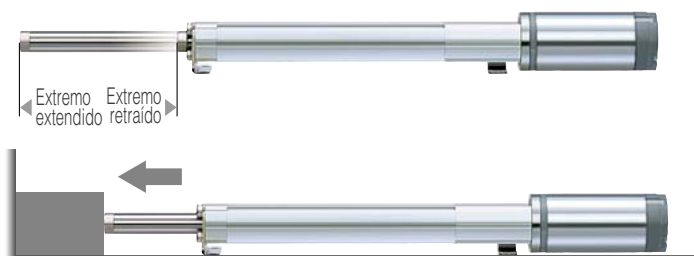
Posibilidad de montaje del detector magnético

7

Actuadores eléctricos

Características

- Control de carrera sólo con las señales ON/OFF. Funciona como un cilindro neumático.
- Control de movimiento de extensión y retracción simple
- Control de presión
- Apropiado para condiciones de trabajo que no disponen de suministro de aire.



Serie LZB



Serie LZC



Este catálogo contiene sólo información limitada sobre el producto. Si necesita opciones o datos técnicos adicionales, consulte nuestro catálogo general, nuestros catálogos de productos individuales, nuestros CD de información sobre el producto, nuestra página web: www.smc.eu o póngase en contacto con su distribuidor SMC más cercano.



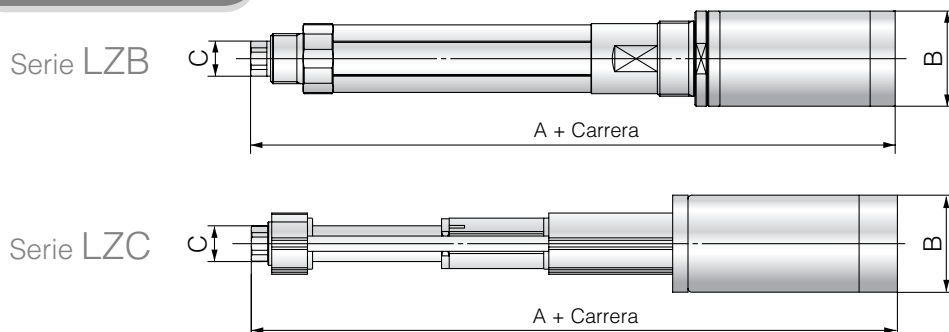
Actuadores eléctricos

Serie LZ

Cilindros eléctricos

■ Dos tamaños que ofrecen un empuje similar a los de los cilindros neumáticos de $\varnothing 16$ y $\varnothing 25$.

Dimensiones



(mm)			
Tipo	A	B	C
LDZB□3	216.5	38	14
LDZB□5	285.5	55	22
LDZC□3	203	38	14
LDZC□5	268	55	22

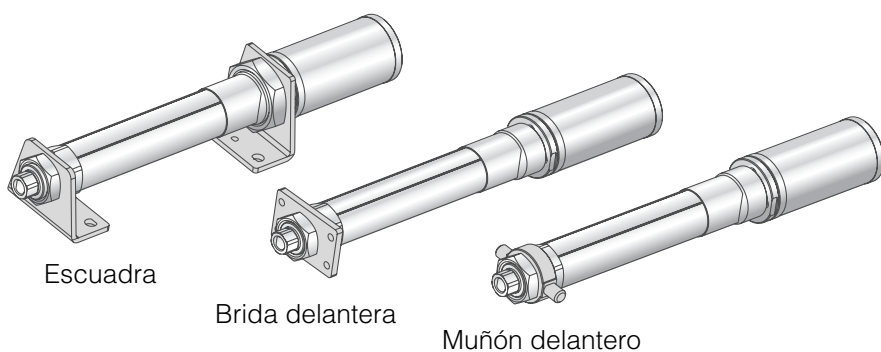
■ Serie LZC Protecciones

Parcialmente cubierto



Totalmente cubierto

■ Serie LZB acoplamientos para montaje



Escuadra

Brida delantera

Muñón delantero

Modelos

Serie	Tamaño del cilindro	Tipo de guiado	Posición de montaje	Mod. husillo	Sensor
LDZB	3	Ninguno	Horizontal	Husillo trapecial	Detector magnético
	5				
LZDC	3				
	5				

Este catálogo contiene sólo información limitada sobre el producto. Si necesita opciones o datos técnicos adicionales, consulte nuestro catálogo general, nuestros catálogos de productos individuales, nuestros CD de información sobre el producto, nuestra página web: www.smc.eu o póngase en contacto con su distribuidor SMC más cercano.



Actuadores eléctricos

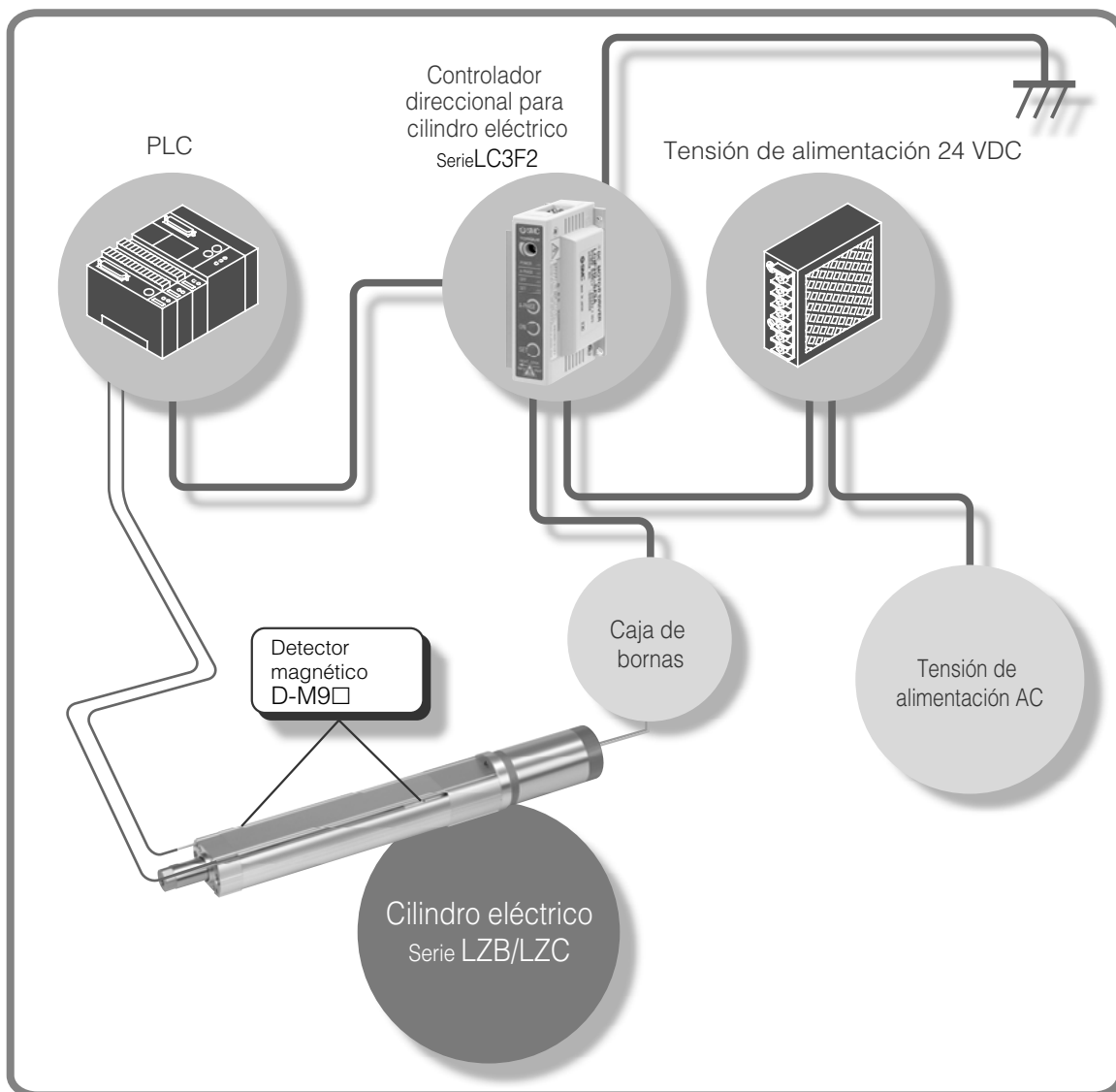
Serie LC3F Controlador direccional para cilindro eléctrico

- Control de carrera sólo con las señales ON/OFF.
Controlador direccional para cilindro eléctrico funciona como una electroválvula
- Posibilidad de ajustar el empuje de forma opcional.
El empuje puede ajustarse mediante un potenciómetro
- Puede funcionar de forma manual.
Fácil mantenimiento de uso para la comprobación del cableado.
- Control con sólo 3 tipos diferentes de señal de entrada.



- ① Instrucción direccional ② Selección de impulso ③ Salida ON/OFF

Visión general del sistema



7

Actuadores eléctricos

Este catálogo contiene sólo información limitada sobre el producto. Si necesita opciones o datos técnicos adicionales, consulte nuestro catálogo general, nuestros catálogos de productos individuales, nuestros CD de información sobre el producto, nuestra página web: www.smc.eu o póngase en contacto con su distribuidor SMC más cercano.



Actuadores eléctricos

Serie E-MY2 Actuadores eléctricos de correa

Nuevo concepto de actuador

e-Actuator

Capacidad de funcionamiento similar a la de un cilindro neumático

Cambio sin impactos del carro entre 2 puntos seleccionados de manera opcional

Cilindro neumático

- Diferencia de máquina
- Repetitividad de velocidad
- Control de velocidad
- Sin impactos
- Ajuste proceso a proceso
- Aplicaciones de empuje
- Precisión de posición en ambos extremos
- Capacidad de trabajo
- Precio
- Funcionamiento a alta velocidad

Actuador eléctrico

- Diferencia de máquina
- Repetitividad de velocidad
- Control de velocidad
- Sin impactos
- Ajuste proceso a proceso
- Aplicaciones de empuje
- Precisión de posición en ambos extremos
- Capacidad de trabajo
- Precio
- Funcionamiento a alta velocidad

Qué significa "e"?
Hemos denominado al producto e-Actuator tomando la primera letra de la palabra "Easy" (en inglés, fácil). Este nombre se adaptó haciendo referencia al eslogan "fácil de encender y ajustar" de antiguos clientes. Esperamos que su simple denominación ayudará a adquirir un reconocimiento en la industria de automoción.



Transferencia de carga ligera; combinación con otra guía; se requiere precisión de carrera.



Montaje directo de las piezas; se requiere precisión de carrera y mesa.



Montaje directo de las piezas sin restricción de la dirección de montaje; se requiere precisión de carrera y mesa.



Montaje directo de las piezas sin restricción de la dirección de montaje; se requiere precisión de carrera y mesa, especialmente cuando se aplican cargas o momentos pesados.

7

Actuadores eléctricos

Referencia	* Velocidad (mm/s)	** Carga (kg)	*** Carrera (mm)	Modelo Actuador
E-MY2B16 [*] [**] - [***]	10 - 1000	1.25 - 10	100, 200, 300, 400, 500, 600, 700, 800, 900, 1000	Modelo Básico
E-MY2B25 [*] [**] - [***]	10 - 1000	2.5 - 20		
E-MY2C16 [*] [**] - [***]	10 - 1000	1.25 - 10	100, 200, 300, 400, 500, 600, 700, 800, 900, 1000	Modelo de rodillo guía
E-MY2C25 [*] [**] - [***]	10 - 1000	2.5 - 20		
E-MY2H16 [*] [**] - [***]	10 - 2000	1.25 - 10	50, 100, 150, 200, 250, 300, 350, 400, 450, 500, 550, 600	Modelo de guiado lineal simple
E-MY2H25 [*] [**] - [***]	10 - 2000	2.5 - 20		
E-MY2HT16 [*] [**] - [***]	10 - 2000	1.25 - 10	50, 100, 150, 200, 250, 300, 350, 400, 450, 500, 550, 600	Modelo de guiado lineal doble
E-MY2HT25 [*] [**] - [***]	10 - 2000	2.5 - 20		

* Características de velocidad (mm/s):

- L = Baja (10 a 1000)
- M = Media (50 a 1000)
- = Estándar (100 a 1000)
- H = Alta (200 a 2000)

** Características de carga (kg):

- D = Ligera (tamaño 16: 1.25; tamaño 25: 2.5)
- E = Media (tamaño 16: 2.5; tamaño 25: 5)
- = Estándar (tamaño 16: 5; tamaño 25: 10)
- Q = Pesada (tamaño 16: 10; tamaño 25: 20)

*** Carrera (mm):

Se pueden fabricar carreras con incrementos de 1 mm, hasta carreras de 1000. Cuando la carrera supere los 1000mm, consulte el apartado "ejecuciones especiales".

Este catálogo contiene sólo información limitada sobre el producto. Si necesita opciones o datos técnicos adicionales, consulte nuestro catálogo general, nuestros catálogos de productos individuales, nuestros CD de información sobre el producto, nuestra página web: www.smc.eu o póngase en contacto con su distribuidor SMC más cercano.



Actuadores eléctricos

Serie E-MY2

Actuadores eléctricos sin vástago
Sin necesidad de programación

Control eléctrico igual que en un cilindro neumático mediante 3 etapas

Ajuste de carrera

- 1 Unidad de ajuste de carrera desplazable
- 2 Se pueden realizar pequeños ajustes incrementales utilizando un perno de ajuste

Funcionamiento automático

Funcionamiento posible con las mismas señales que para la electroválvula (con un PLC)

Aprendizaje de carrera

Pulse el botón STROKE STUDY

Ajuste de velocidad y aceleración

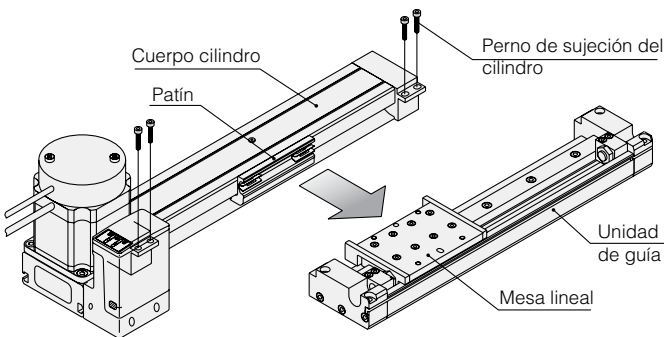
Ajuste VELOCIDAD, ACELERACIÓN

7

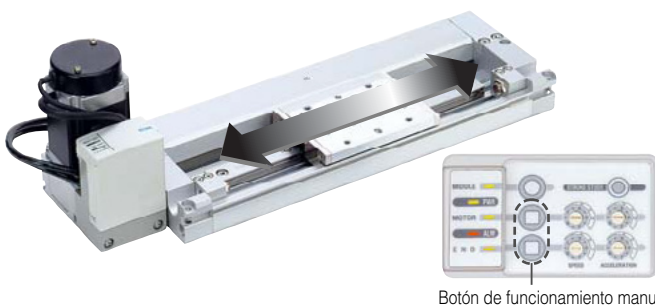
Características

Fácil mantenimiento

La pieza accionada y la unidad de guía pueden separarse del cuerpo del cilindro

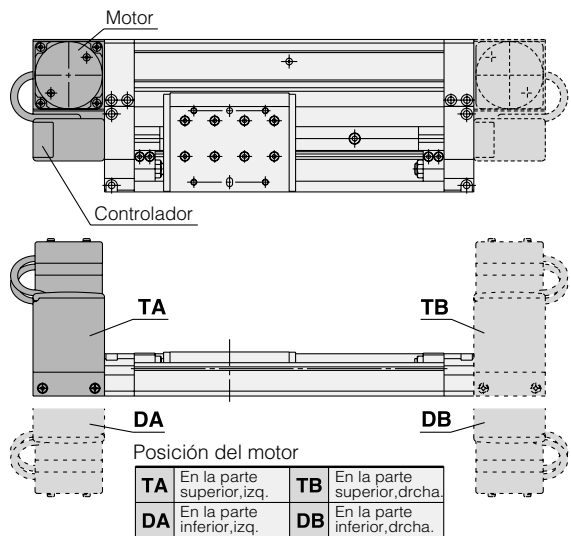


Puede funcionar manualmente.



Posición del motor

El usuario puede elegir la posición de montaje del motor en la parte superior, parte inferior, a la izquierda o a la derecha del actuador.



Aceleración y deceleración regulables de 0.49 hasta 4.90 m/s²

Este catálogo contiene sólo información limitada sobre el producto. Si necesita opciones o datos técnicos adicionales, consulte nuestro catálogo general, nuestros catálogos de productos individuales, nuestros CD de información sobre el producto, nuestra página web: www.smc.eu o póngase en contacto con su distribuidor SMC más cercano.



Actuadores eléctricos

Serie E-MY2 Actuadores eléctricos de correa

Modelo de control remoto

Fácil de reiniciar después de su instalación gracias al control remoto. Adecuado para instalaciones de difícil acceso, ya que el controlador puede funcionar en lugar fácilmente accesible.

- Longitud de cable desde 1 m, 3 m y 5 m
- Mejora en la temperatura máx. de trabajo de 40°C a 50°C (sólo referencia del actuador)
- Se pueden seleccionar 3 tipos de métodos de montaje

Montaje directo



Tornillo M4 (accesorio) M5 roscado

Montaje sobre raíl DIN



Fijación de montaje

Fijación en L



Fijación de montaje

Repetitividad de posicionamiento

Ambos extremos	±0.01 mm
Intermedia	±0.1 mm

Se pueden hacer parada intermedias.

Modelo integrado de 3 puntos (2 puntos para ambos extremos y 1 punto para una parada intermedia)

Modelo integrado de 5 puntos (2 puntos para ambos extremos y 3 puntos para una parada intermedia)



Modelo integrado de 3 puntos

Modelo integrado de 5 puntos (con línea en etiqueta)

Función de parada mediante entrada externa (sólo para tipo de 5 puntos de parada)

El mando de parada mediante una entrada externa como un PLC o PC puede decelerar o parar un carro (según lo programado).

Ejemplo de aplicación 1

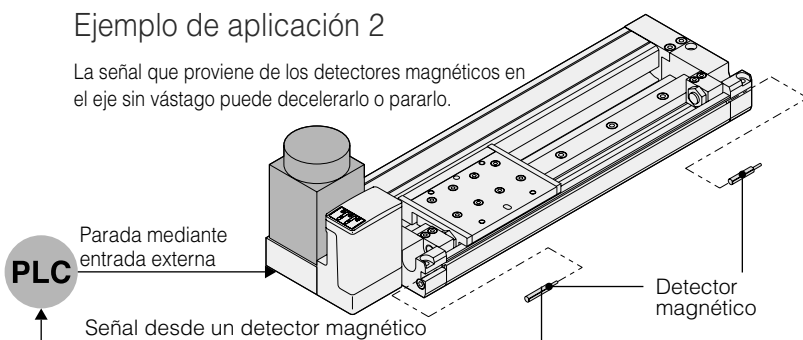
Encendido rápido después de la parada.

Método de parada	Parada mediante entrada externa	Parada de emergencia
Fin de aceleración (deceleración)	Valor del detector para ajustar la aceleración	4.9 m/s ²
Velocidad inicial tras la puesta en marcha	Valor del detector para ajustar la velocidad	50 mm/s

* No se pueden cambiar los ajustes de aceleración, velocidad y de emergencia.

Ejemplo de aplicación 2

La señal que proviene de los detectores magnéticos en el eje sin vástago puede decelerarlo o pararlo.



Este catálogo contiene sólo información limitada sobre el producto. Si necesita opciones o datos técnicos adicionales, consulte nuestro catálogo general, nuestros catálogos de productos individuales, nuestros CD de información sobre el producto, nuestra página web: www.smc.eu o póngase en contacto con su distribuidor SMC más cercano.



Actuadores eléctricos

Serie LX

Actuadores eléctricos de carrera corta



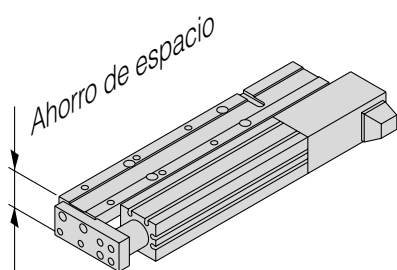
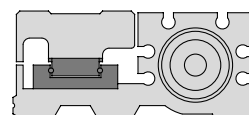
Modelos de guía

Serie LXF Modelo de mesa lineal extraplana con motor paso a paso

Características básicas

Carga máx. de trabajo	Hasta 3 kg
Velocidad	Hasta 100 mm/s
Carreras estándar	25, 50, 75, 100 mm
Tipo de motor	Motor paso a paso

* Contacte con SMC para características detalladas y forma de pedido



Grosor: 31 mm



Sin freno

7

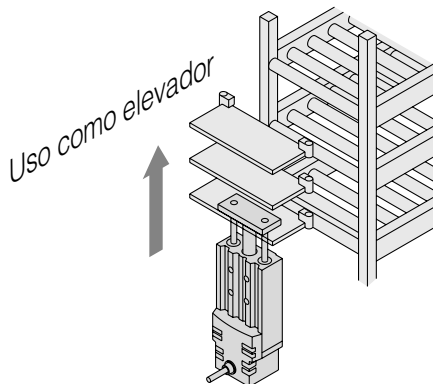
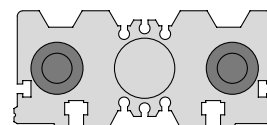
Actuadores eléctricos

Serie LXP Modelo de vástago guía con motor paso a paso

Características básicas

Carga máx. de trabajo	Hasta 6 kg (montaje horizontal) Hasta 5 kg (montaje vertical)
Velocidad	Hasta 200 mm/s
Carreras estándar	50, 75, 100, 125, 150, 175, 200 mm
Tipo de motor	Motor paso a paso

* Contacte con SMC para características detalladas y forma de pedido



Sin freno

Con freno

Este catálogo contiene sólo información limitada sobre el producto. Si necesita opciones o datos técnicos adicionales, consulte nuestro catálogo general, nuestros catálogos de productos individuales, nuestros CD de información sobre el producto, nuestra página web: www.smc.eu o póngase en contacto con su distribuidor SMC más cercano.



Actuadores eléctricos

Serie LX

Actuadores eléctricos de carrera corta

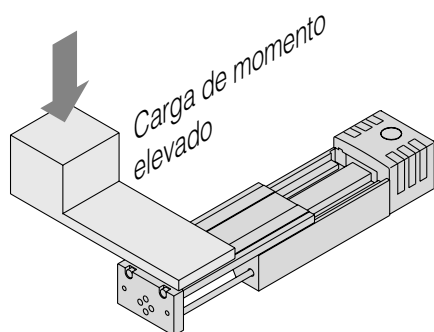
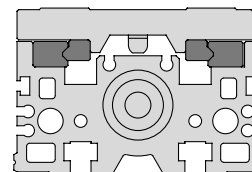
Serie LXS

Mod. de mesa lineal de gran rigidez con motor paso a paso

Características básicas

Carga máx. de trabajo	Hasta 10 kg (montaje horizontal) Hasta 5 kg (montaje vertical)
Velocidad	Hasta 200 mm/s
Carreras estándar	50, 75, 100, 125, 150 mm
Tipo de motor	Motor paso a paso

* Contacte con SMC para características detalladas y forma de pedido



Sin freno



Con freno



■ Todos los actuadores eléctricos de carrera corta tienen una repetitividad de posicionamiento de ± 0.05 para el husillo trapecial y ± 0.03 para el husillo a bolas.

Modelos

Serie	Tipo de motor (Motor paso a paso)	Tipo de guiado	Posición de montaje	Modelo de tornillo guía	Sensor
LXF	5 fases	Guía de efecto directo	Horizontal	Husillo a bolas Husillo trapecial	Detector magnético Detector de proximidad
LXP	2 fases 5 fases	Rodamientos de bolas	Horizontal		Detector magnético
LXS		Guía de alta rigidez	Vertical		Detector magnético Detector de proximidad

7

Actuadores eléctricos

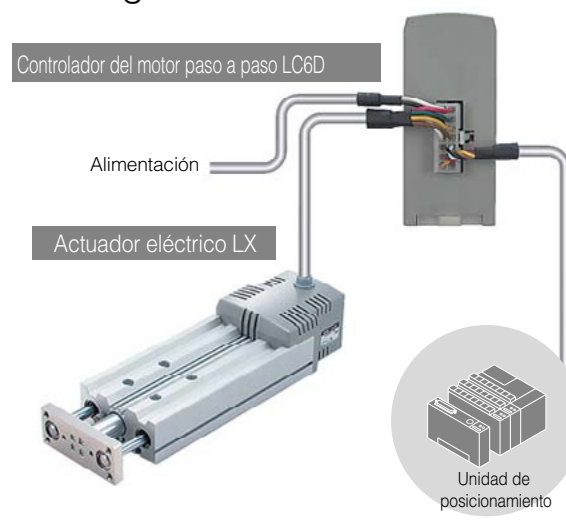
Serie LC6D

Controlador del motor paso a paso



- Puede montarse en un raíl DIN
- Driver posicionador controlado por una señal de impulsos
- Puede controlarse mediante una unidad de posicionamiento o regulador
- Puede funcionar a paso completo o a medio paso

Visión general del sistema



Este catálogo contiene sólo información limitada sobre el producto. Si necesita opciones o datos técnicos adicionales, consulte nuestro catálogo general, nuestros catálogos de productos individuales, nuestros CD de información sobre el producto, nuestra página web: www.smc.eu o póngase en contacto con su distribuidor SMC más cercano.



Actuadores eléctricos

Serie LJ1

Actuador eléctrico de eje simple



- Guía de alta rigidez o guía de deslizamiento

Serie LG1

Actuador eléctrico de perfil plano



- Perfil plano: 55 mm

Serie LTF

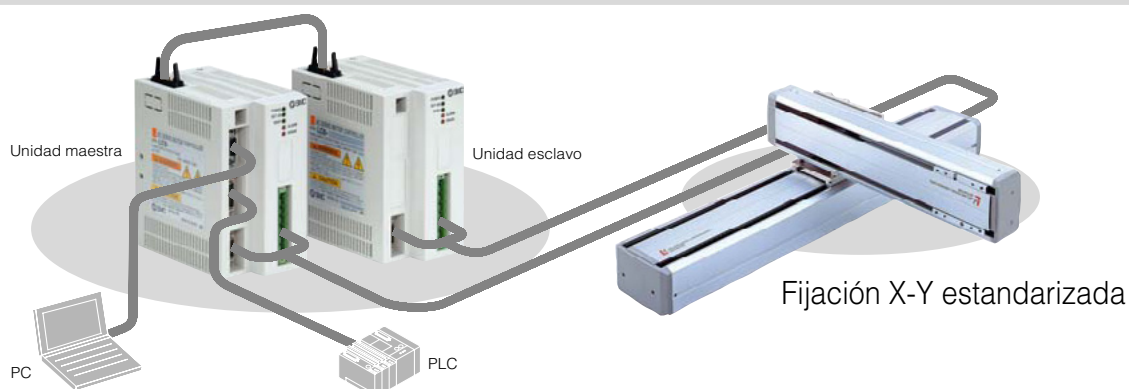
Actuador eléctrico con guía integrada



- Con nueva guía lineal tipo bastidor a bolas de recirculación

Serie LC8

Controlador de posicionamiento (para servomotor AC)



- Utilizando las señales digitales I/O de un PLC se pueden seleccionar hasta 117 posiciones.
- Los parámetros del sistema se configuran mediante un software sencillo basado en Windows®
- Pueden acoplarse hasta 6 unidades esclavas para sistemas multi axiales.
- Para uso con las series LJ1, LG1 y actuadores eléctricos de la serie LTF

Este catálogo contiene sólo información limitada sobre el producto. Si necesita opciones o datos técnicos adicionales, consulte nuestro catálogo general, nuestros catálogos de productos individuales, nuestros CD de información sobre el producto, nuestra página web: www.smc.eu o póngase en contacto con su distribuidor SMC más cercano.



Actuadores eléctricos

Serie LJ1

Actuador eléctrico de eje simple

LJ1H/Guía de alta rigidez
LJ1S/Guía deslizante

Características básicas

Carga máx.de trabajo	Hasta 60 kg
Velocidad	Hasta 1.000 mm/s
Carreras estándar	100, 200, 300, 400, 500, 600,700, 800,900 1000, 1200, 1500 mm
Tipo de motor	Servomotor AC

* Contacte con SMC para características detalladas y forma de pedido



Elevada

Precisión de posicionado

Baja

Carga máxima de trabajo

Guía de deslizamiento	5 a 20 kg
Guía de alta rigidez	10 a 60 kg

LJ1H
Guía de alta rigidez + Husillo a bolas rectificado

Repetitividad de posicionamiento

Husillo trapecial	±0.1 mm
Husillo a bolas laminado	±0.05 mm
Husillo a bolas	±0.02 mm

LJ1H
Guía de alta rigidez + Husillo a bolas laminado

LJ1S
Guía de deslizamiento + Husillo trapecial

LJ1H
Guía de alta rigidez + Husillo trapecial

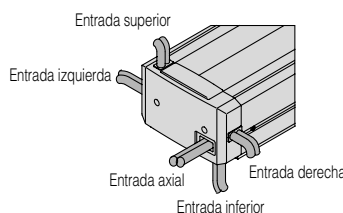
Baja → Peso de carga/ momento admisible → Elevada

- Dos modelos de guía y tres modelos de husillo
- Bajo nivel de ruido (mod. husillo trapecial)

Husillo trapecial + guía de deslizamiento: 47 dB (LJ1S)

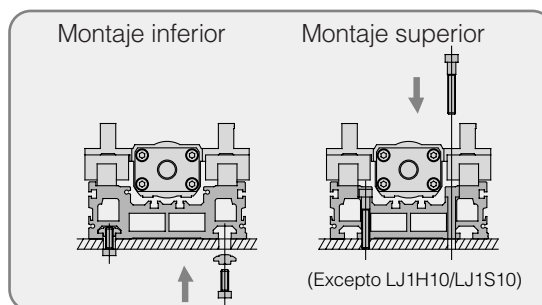
Husillo trapecial + guía lineal: 53 dB (LJ1H)

- Entrada de cable posible desde 5 direcciones



- Dos tipos de montaje

Las ranuras en T permiten una gran flexibilidad de montaje.

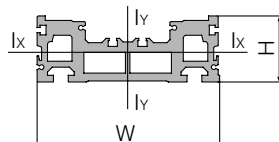


Modelo	Momento secundario de sección		W	H	
	Ix cm ⁴	Iy cm ⁴			
Guía lineal	LJ1H10	7	48	70	24.7
	LJ1H20	40	374	122	44.8
	LJ1H30	84	836	151	55
Guía de deslizamiento	LJ1S10	15	52	70	36
	LJ1S20	60	402	122	56.3
	LJ1S30	177	1000	151	73.3

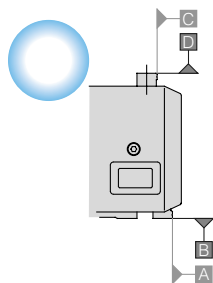
Características

- Alta rigidez

Obtención de una alta rigidez gracias al empleo de una estructura de aluminio de tipo encapsulado hueco.



- Precisión de montaje



Tipo	Precisión de montaje / 300 mm	
	Lado C respecto a lado A	Lado D respecto a lado B
LJ1H10	0.07 máx.	0.07 máx.
LJ1H20	0.06 máx.	0.03 máx.
LJ1H30	0.03 máx.	0.09 máx.
LJ1S10	0.015 máx.	0.12 máx.
LJ1S20	0.1 máx.	0.1 máx.
LJ1S30	0.1 máx.	0.1 máx.

Modelos

Serie	Tipo de motor	Tipo de guiado	Posición de montaje	Mod. de tornillo guía
LJ1H10	Servomotor AC 50W	Guía de alta rigidez	Horizontal	Husillo a bolas
LJ1H20	Servomotor AC 100W			Husillo a bolas laminado
LJ1H30	Servomotor AC 200W			Husillo trapecial
LJ1S10	Servomotor AC 50W	Guía de deslizamiento	Horizontal	Husillo trapecial
LJ1S20	Servomotor AC 100W			
LJ1S30	Servomotor AC 200W			

Este catálogo contiene sólo información limitada sobre el producto. Si necesita opciones o datos técnicos adicionales, consulte nuestro catálogo general, nuestros catálogos de productos individuales, nuestros CD de información sobre el producto, nuestra página web: www.smc.eu o póngase en contacto con su distribuidor SMC más cercano.



Actuadores eléctricos

Serie LG1

Actuador eléctrico de perfil plano



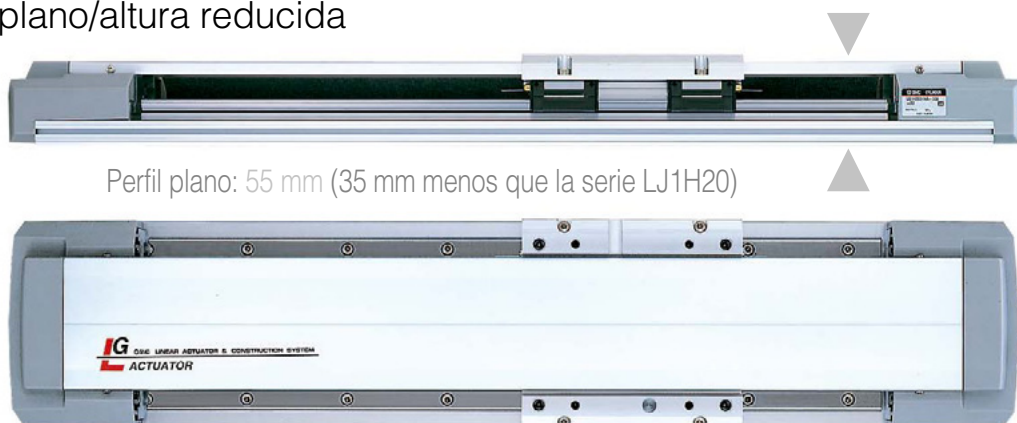
Características básicas

Carga máx.de trabajo	Hasta 30 kg
Velocidad	Hasta 1.000 mm/s
Carreras estándar	100, 200, 300, 400, 500, 600, 700, 800, 900, 1000, 1200 mm
Tipo de motor	Servomotor AC

* Contacte con SMC para características detalladas y forma de pedido

Características

■ Perfil plano/altura reducida



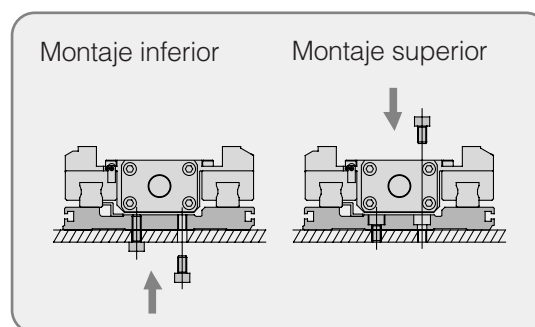
■ Repetitividad de posicionamiento

Husillo trapecial	± 0.1 mm
Husillo a bolas laminado	± 0.05 mm
Husillo a bolas	± 0.02 mm

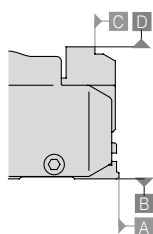
■ Dos tipos de material de cuerpo

Además de los bastidores de aluminio, hay disponibles bastidores de acero inoxidable para clientes que precisen mayor rigidez.

■ Dos tipos de montaje



■ Precisión de montaje



Tipo	Precisión de montaje / 300mm	
	Lado C respecto a lado A	Lado D respecto a lado B
LG1H	0.1 máx.	0.1 máx.

Modelos

Serie	Tipo de motor	Tipo de guiado	Posición de montaje:	Modelo de tornillo guía
LG1□H21	Servomotor AC 100W	Guía de alta rigidez	Horizontal	Husillo a bolas Husillo a bolas laminado Husillo trapecial

Este catálogo contiene sólo información limitada sobre el producto. Si necesita opciones o datos técnicos adicionales, consulte nuestro catálogo general, nuestros catálogos de productos individuales, nuestros CD de información sobre el producto, nuestra página web: www.smc.eu o póngase en contacto con su distribuidor SMC más cercano.



Actuadores eléctricos

Serie LTF

Actuador eléctrico con guía integrada



Características básicas

Carga máx. de trabajo	Hasta 50 kg
Velocidad	Hasta 1.000 mm/s
Carreras estándar	100, 200, 300, 400, 500, 600, 700, 800, 900, 1000 mm
Tipo de motor	Servomotor AC

* Contacte con SMC para características detalladas y forma de pedido

Características

■ Guía lineal con rodamiento a bolas de circulación

Guía lineal integrada con rodamiento a bolas de circulación
El material de la guía es acero inoxidable martensítico

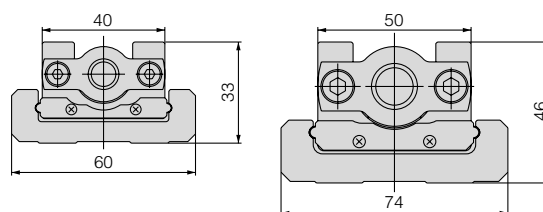


■ Diseño compacto y ligero

La guía lineal se encuentra integrada en el cuerpo del actuador

	Dim. de sección transversal LTF6	Dim. de sección transversal LTF8
Longitud total*	357.5 mm	412 mm
Peso*	2.2 kg	4.6 kg
Carrera máx.	600 mm	1000 mm

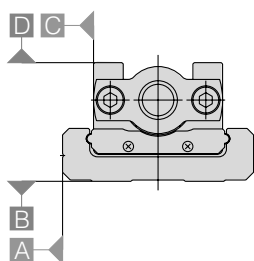
* Valores en motor estándar y con carrera de 100 mm



Actuadores eléctricos

7

■ Precisión de montaje



Tipo	Precisión de montaje / 200mm	
	Lado C respecto a lado A	Lado D respecto a lado B
LTF6	0.02 máx.	0.02 máx.
LTF8	0.02 máx.	0.02 máx.

■ Repetitividad de posicionamiento

Husillo a bolas laminado	±0.05 mm
Husillo a bolas	±0.02 mm

Modelos

Serie	Tipo de motor	Guía	Posición de montaje	Mod. tornillo guía
LTF6	Servomotor AC 100W	Cuerpo del actuador con guía lineal integrada	Horizontal	Husillo a bolas laminado
LTF8	Servomotor AC 200W			Husillo a bolas

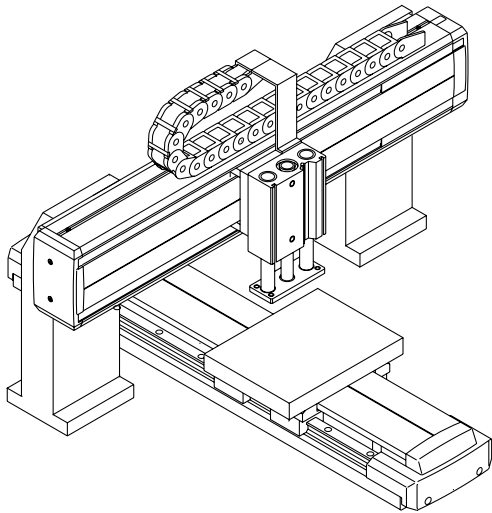
Este catálogo contiene sólo información limitada sobre el producto. Si necesita opciones o datos técnicos adicionales, consulte nuestro catálogo general, nuestros catálogos de productos individuales, nuestros CD de información sobre el producto, nuestra página web: www.smc.eu o póngase en contacto con su distribuidor SMC más cercano.



Actuadores eléctricos

SMC Propuestas específicas para automatización

Solución eléctrica/neumática integrada que puede optimizarse plenamente para cada aplicación.



Sistema creado a partir de la amplia gama de productos de automatización de SMC.

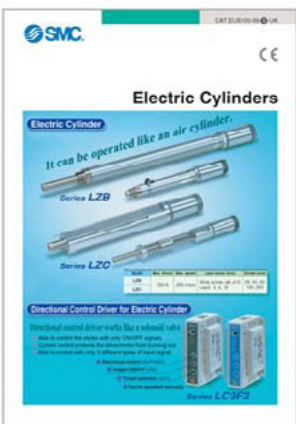
	Hardware	
(X-Y)		LJ1 LG1 LTF
Eje Z		LX□ LTF MX□ CX□
Eje θ		CR□ MS□
Efecto final (agarre)		MH□ Z□
Trabajo de posicionado (fijación, sujeción)		MX□ CQ□ LX□

Sistema diseñado y producido por el equipo competente de automatización de SMC en cooperación con el cliente.

Sistema que proporciona una perfecta solución desde simples productos de movimiento individuales hasta módulos "pick and place".

Contacte con SMC si precisa más información o si quisiera ponerse en contacto con nuestros ingenieros de ventas.

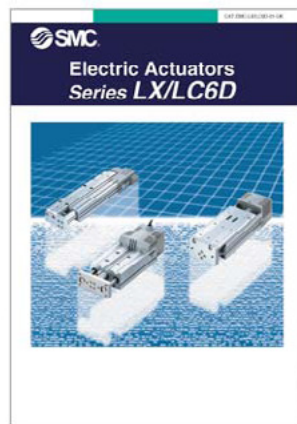
Catálogos individuales



Cilindros eléctricos
Serie LZ
EUS100-58B



Actuadores sin vástago
Serie E-MY2C/2H
EUS100-51C



Actuadores eléctricos
Serie LX/LC6D
EMC-LX/LC6D-01



Driver posicionador y actuadores eléctricos
Serie LC8, LJ1, LG1, LTF
EUS100-53A'

Este catálogo contiene sólo información limitada sobre el producto. Si necesitara información técnica adicional sobre cualquiera de los productos incluidos en este documento, consulte nuestros catálogos específicos de cada producto, nuestra información sobre el producto disponible en cd, nuestra página web, www.smceu.com o póngase en contacto con su distribuidor SMC más cercano.

Este catálogo contiene sólo información limitada sobre el producto. Si necesita opciones o datos técnicos adicionales, consulte nuestro catálogo general, nuestros catálogos de productos individuales, nuestros CD de información sobre el producto, nuestra página web: www.smc.eu o póngase en contacto con su distribuidor SMC más cercano.