










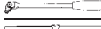

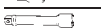
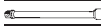







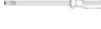













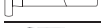













Equipamiento para fábrica y taller, juegos

Juegos de herramientas para taller

801N Amplio juego de herramientas de taller











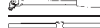

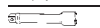





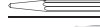


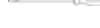











127 herramientas

Código	kg
9784 12 10	28,6
 10/12	6 x 7; 8 x 9; 10 x 11; 12 x 13; 14 x 15; 16 x 17; 18 x 19; 20 x 22; 21 x 23; 24 x 27; 25 x 28; 30 x 32 mm
 12/10	4; 4,5; 5; 5,5; 6; 7; 8; 9; 10; 11 mm
 20/12	6 x 7; 8 x 9; 10 x 11; 12 x 13; 14 x 15; 16 x 17; 18 x 19; 20 x 22; 21 x 23; 24 x 27; 25 x 28; 30 x 32 mm
 29	10 x 11; 12 x 13; 14 x 15; 16 x 18; 17 x 19; 21 x 23 mm
 35c Pkw	17; 19; 22 mm; 1/2" ■
 39	400 mm (2x)
 39/1	600 mm (2x)
 50	1/2" ○ 10; 11; 12; 13; 14; 15; 16; 17; 18; 19; 20; 21; 22; 23; 24; 25; 26; 27; 28; 30; 32 mm
 51	1/2" ○ 13; 16 mm-5/8"; 17; 18; 19 mm; 20,8 mm-13/16"; 22; 24; 27; 30; 32 mm
 54	1/2" ○ 4; 5; 6; 8; 10; 12; 14 mm
 501	1/2" ■ 433 mm
 504/15	1/2" ■ 397 mm
 506	1/2" ■ 300 mm
 509/2	1/2" ■ ○ 52 mm
 509/5	1/2" ■ ○ 130 mm
 509/10	1/2" ■ ○ 255 mm
 510	1/2" ■ ○ 71 mm
 512	1/2" ■
 100/8	200 mm
 103	150 mm
 104	120 x 4 mm
 105	100 x 10 mm
 4622	tño. 2 (1,2 x 6,5 x 125 mm) tño. 3 (1,2 x 8,0 x 150 mm) tño. 5 (2,0 x 12,0 x 200 mm)
 4628	tño. 2 (0,6 x 3,5 x 75 mm) tño. 4 (0,8 x 4,0 x 125 mm)
 4630	PH1; PH2; PH3
 4724	tño. 2 (1,0 x 5,5 x 25 mm)
 65016180	180 mm
 65296200	200 mm
 65306200	200 mm
 65434002	J2 180 mm
 65454002	A2 180 mm
 65544250	255 mm
 65642250	250 mm
 66026160	160 mm
 10670	310 mm
 10676	85 x 12 x 315 mm
 10961	500 g
 11095/13	0,05-1 mm
 12025	210 mm

 12030	260 mm
 12035	210 mm
 12050	300 mm
 12150	200 mm
 12200	145 mm
 12250	
 12320	
 12375	
 12935/3	3 m

802N Amplio juego de herramientas de taller

129 herramientas

Código	kg
978403 12	28,1
 12/10	4; 4,5; 5; 5,5; 6; 7; 8; 9; 10; 11 mm
 13/26	6; 7; 8; 9; 10; 11; 12; 13; 14; 15; 16; 17; 18; 19; 20; 21; 22; 23; 24; 25; 26; 27; 28; 29; 30; 32 mm
 29	10 x 11; 12 x 13; 14 x 15; 16 x 18; 17 x 19; 21 x 23 mm
 35c Pkw	17; 19; 22 mm; 1/2" ■
 39	400 mm (2x)
 39/1	600 mm (2x)
 50	1/2" ○ 10; 11; 12; 13; 14; 15; 16; 17; 18; 19; 20; 21; 22; 23; 24; 25; 26; 27; 28; 30; 32 mm
 51	1/2" ○ 13; 16 mm-5/8"; 17; 18; 19 mm; 20,8 mm-13/16"; 22; 24; 27; 30; 32 mm
 54	1/2" ○ 4; 5; 6; 8; 10; 12; 14 mm
 501	1/2" ■ 433 mm
 504/15	1/2" ■ 397 mm
 506	1/2" ■ 300 mm
 509/2	1/2" ■ ○ 52 mm
 509/5	1/2" ■ ○ 130 mm
 509/10	1/2" ■ ○ 255 mm
 510	1/2" ■ ○ 71 mm
 512	1/2" ■
 100/8	200 mm
 103	150 mm
 104	120 x 4 mm
 105	100 x 10 mm
 4622	tño. 2 (1,2 x 6,5 x 125 mm) tño. 3 (1,2 x 8,0 x 150 mm) tño. 5 (2,0 x 12,0 x 200 mm)
 4628	tño. 2 (0,6 x 3,5 x 75 mm) tño. 4 (0,8 x 4,0 x 125 mm)
 4630	PH1; PH2; PH3
 4724	tño. 2 (1,0 x 5,5 x 25 mm)
 65016180	180 mm
 65296200	200 mm
 65306200	200 mm
 65434002	J2 180 mm
 65454002	A2 180 mm
 65544250	255 mm
 65642250	250 mm
 66026160	160 mm



	10670	310 mm
	10676	85 x 12 x 315 mm
	10961	500 g
	11095/13	0,05-1 mm
	12025	210 mm
	12030	260 mm
	12035	210 mm
	12050	300 mm
	12150	200 mm
	12200	145 mm
	12250	
	12320	
	12375	
	12935/3	3 m

803N Amplio juego de herramientas de taller

164 herramientas

Código		kg
97842613		17,8
	10/12	6 x 7; 8 x 9; 10 x 11; 12 x 13; 14 x 15; 16 x 17; 18 x 19; 20 x 22; 21 x 23; 24 x 27; 25 x 28; 30 x 32 mm
	10a	1/4 x 5/16; 3/8 x 7/16; 1/2 x 9/16; 5/8 x 11/16; 3/4 x 7/8; 15/16 x 1"
	12/10	4; 4,5; 5; 5,5; 6; 7; 8; 9; 10; 11 mm
	12a/13	5/32; 3/16; 13/64; 7/32; 15/64; 1/4; 9/32; 5/16; 11/32; 3/8; 7/16; 1/2; 9/16"
	13	8; 9; 10; 11; 12; 13; 14; 15; 16; 17; 18; 19 mm
	13a	3/8; 7/16; 1/2; 9/16; 5/8; 11/16; 3/4"
	21	6 x 7; 8 x 9; 10 x 11; 12 x 13; 14 x 15; 17 x 19 mm
	20a	1/4 x 5/16; 3/8 x 7/16; 1/2 x 9/16; 3/4 x 7/8; 15/16 x 1"
	23/8	6 x 7; 8 x 9; 10 x 11; 12 x 13; 14 x 15; 16 x 17; 18 x 19; 20 x 22 mm
	230a	3/8 x 7/16; 1/2 x 9/16; 9/16 x 5/8; 11/16 x 3/4; 13/16 x 7/8; 15/16 x 1"
	50	1/2" \bullet 10; 11; 12; 13; 14; 15; 16; 17; 18; 19; 20; 21; 22; 23; 24; 27; 30; 32 mm
	50a	1/2" \bullet 3/8; 7/16; 1/2; 9/16; 5/8; 11/16; 3/4; 13/16; 7/8; 15/16; 1; 1 1/16; 1 1/8; 1 3/16; 1 1/4"
	501	1/2" \blacksquare 433 mm
	504/15	1/2" \blacksquare 397 mm
	506	1/2" \blacksquare 300 mm
	509/2	1/2" \bullet 52 mm
	509/5	1/2" \bullet 130 mm
	509/10	1/2" \bullet 255 mm
	510	1/2" \bullet 71 mm
	512	1/2" \blacksquare
	100	150 mm
	105	120 x 12 mm
	108	150 x 4; 150 x 6 mm
	4620	tño. 3 (1,0 x 5,5 x 100 mm) tño. 4 (1,2 x 6,5 x 150 mm) tño. 5 (1,6 x 8,0 x 175 mm) tño. 6 (1,6 x 10,0 x 200 mm)
	4628	tño. 2 (0,6 x 3,5 x 75 mm)
	4630	PH1; PH2; PH3
	4724	tño. 2 (1,0 x 5,5 x 25 mm)

	65016200	200 mm
	65095160	160 mm
	65516240	240 mm
	66026160	160 mm
	10760CV/9	1,5; 2; 2,5; 3; 4; 5; 6; 8; 10 mm
	10760aCV/10T	1/16; 5/64; 3/32; 1/8; 5/32; 3/16; 7/32; 1/4; 5/16; 3/8"
	10970	1 lb.
	12050	300 mm

804N Amplio juego de herramientas de taller

106 herramientas





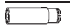









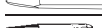


















Código		kg
97842714		12,7
	12/10	4; 4,5; 5; 5,5; 6; 7; 8; 9; 10; 11 mm
	13	6; 7; 8; 9; 10; 11; 12; 13; 15; 16; 17; 18; 19; 21; 22; 24; 27; 30; 32 mm
	40/13/6	1/4" \bullet núm. 40; 3,5; 4; 4,5; 5; 5,5; 6; 7; 8; 9; 10; 11; 12; 13 mm; núm. 400; 404; 405/2; 405/6; 407; 415
	50	1/2" \bullet 10; 12; 13; 14; 15; 16; 17; 18; 19; 21; 22; 24; 27; 30; 32 mm
	51	1/2" \bullet 16 mm-5/8"; 20,8 mm-13/16"
	506	1/2" \blacksquare 300 mm
	509/5	1/2" \blacksquare 130 mm
	509/10	1/2" \blacksquare 255 mm
	510	1/2" \bullet 71 mm
	512	1/2" \blacksquare
	100/8	200 mm
	103	200 mm
	105-8/6 K	núm. 105/120 x 10 mm núm. 108/150 x 2,5; 150 x 3; 150 x 4; 150 x 5; 150 x 6 mm
	4620	tño. 1 (0,6 x 3,5 x 75 mm) tño. 2 (0,8 x 4,0 x 100 mm) tño. 3 (1,0 x 5,5 x 125 mm) tño. 4 (1,2 x 6,5 x 150 mm) tño. 5 (1,6 x 8,0 x 175 mm)
	4628	tño. 1 (0,4 x 2,5 x 60 mm)
	4630	PH1; PH2
	65016180	180 mm
	65296200	200 mm
	65516240	240 mm
	65642250	250 mm
	66026160	160 mm
	10760CV/9	1,5; 2; 2,5; 3; 4; 5; 6; 8; 10 mm
	10955	35 mm \varnothing
	10961	500 g
	11095/20	0,05-1 mm
	12251	
	12321	
	12375	

1

Equipamiento para fábrica y taller, juegos





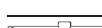






















811N Amplio juego de herramientas de taller

84 herramientas

Código	kg
97841311	16,3
 10/12	6 x 7; 8 x 9; 10 x 11; 12 x 13; 14 x 15; 16 x 17; 18 x 19; 20 x 22; 21 x 23; 24 x 27; 25 x 28; 30 x 32 mm
 20/12	6 x 7; 8 x 9; 10 x 11; 12 x 13; 14 x 15; 16 x 17; 18 x 19; 20 x 22; 21 x 23; 24 x 27; 25 x 28; 30 x 32 mm
 39	400 mm (2x)
 50	1/2" \square 10; 11; 12; 13; 14; 15; 16; 17; 19; 21; 22; 23; 24; 26; 27; 30; 32 mm
 51	1/2" \square 16 mm-5/8"; 20,8 mm-13/16"
 54	1/2" \square 4; 5; 6; 8; 10; 12; 14 mm
 504/15	1/2" \blacksquare 397 mm
 506	1/2" \blacksquare 300 mm
 509/2	1/2" \blacksquare \square 52 mm
 509/5	1/2" \blacksquare \square 130 mm
 509/10	1/2" \blacksquare \square 255 mm
 510	1/2" \blacksquare \square 71 mm
 512	1/2" \blacksquare
 100/8	200 mm
 103	150 mm
 104	120 x 4 mm
 105	100 x 10 mm
 4622	tño. 2 (1,2 x 6,5 x 125 mm) tño. 3 (1,2 x 8,0 x 150 mm) tño. 5 (2,0 x 12,0 x 200 mm)
 4628	tño. 2 (0,6 x 3,5 x 75 mm) tño. 4 (0,8 x 4,0 x 125 mm)
 4630	PH1; PH2; PH3
 4724	tño. 2 (1,0 x 5,5 x 25 mm)
 65016180	180 mm
 65296200	200 mm
 65306200	200 mm
 65434002	J2 180 mm
 65454002	A2 180 mm
 65544250	255 mm
 65642250	250 mm
 66026160	160 mm
 10670	310 mm
 10676	85 x 12 x 315 mm
 10961	500 g
 12375	

3027 Juego de electricista

85 herramientas

Código	kg
97843101	6,3
 13	6; 7 mm
 13/9	9; 10; 11; 12; 13; 14; 17; 19; 22 mm
 40/23/6	1/4" \square núm. 40: 5; 5,5; 6; 7; 8; 9; 10; 11; 12; 13; 14 mm núm. 41K: 0,6 x 3,5; 1 x 5,5; 1,2 x 8 mm núm. 44K: 3; 4; 5; 6; 8 mm núm. 44P: PH1; PH2; PH3; PH4 núm. 400; 404; 405/2; 405/6; 407; 415
 46	3/8" \square 12; 20,8 mm
 4600	3/8" \square 16 mm
 425	3/8" \blacksquare 165 mm
 428	3/8" \blacksquare \square 46 mm
 427/6	3/8" \blacksquare \square 160 mm
 4628	tño. 2 (0,6 x 3,5 x 75 mm) tño. 4 (0,8 x 4,0 x 125 mm) tño. 6 (1,0 x 5,5 x 200 mm)
 4630	PH1; PH2
 4724	tño. 2 (1,0 x 5,5 x 25 mm)
 4734	PH2
 10546	tño. 3
 10551	PH1 x PH2
 10760CV/9	1,5; 2; 2,5; 3; 4; 5; 6; 8; 10 mm
 65015180	180 mm
 65295160	160 mm
 65305160	160 mm
 65516240	240 mm
 66026140	140 mm
 66225160	160 mm
 66380220	220 mm
 7756	3-48 voltio
 10956	\varnothing 35 mm
 1551	para contactos \square 2,8 mm
 1552	para contactos \square 5,8 mm
 1560	contenido: 1 pieza núm. 1501 herramienta expulsora para contactos \varnothing 1,5 mm 1 pieza núm. 1502 herramienta expulsora para contactos \varnothing 3,5 mm 1 pieza núm. 1503 herramienta expulsora para contactos \varnothing 4,0 mm ABS (camiones) resp. casquillo de montaje núm. 1523 2 piezas núm. 1511 casquillos de desmontaje \varnothing 1,5 mm (1 montado) 2 piezas núm. 1512 casquillos de desmontaje \varnothing 3,5 mm (1 montado) 2 piezas núm. 1513 casquillos de desmontaje \varnothing 4,0 mm 1 pieza núm. 1523 casquillo de montaje (ABS)

1



841N Juego de herramientas para maquinaria de obras

129 herramientas

Código	∅	kg
97841418		35,8
10/9	6 x 7; 8 x 9; 10 x 11; 12 x 13; 14 x 15; 16 x 17; 18 x 19; 20 x 22; 21 x 24 mm	
14	6; 7; 8; 9; 10; 11; 12; 13; 14; 15; 16; 17; 18; 19; 20; 21; 22; 24; 27; 30; 32; 34; 36 mm	
40/13/6	1/4" ∅ núm. 40: 3,5; 4; 4,5; 5; 5,5; 6; 7; 8; 9; 10; 11; 12; 13 mm; núm. 400; 404; 405/2; 405/6; 407; 415	
50/16/6	1/2" ∅ núm. 50: 10; 11; 12; 13; 14; 15; 16; 17; 18; 19; 21; 22; 24; 27; 30; 32 mm núm. 506; 509/5; 509/10; 506; 510; 512	
504/15	1/2" ■ 397 mm	
514	3/4" ■ 1/2" ∅	
55/9/6N	3/4" ∅ núm. 55: 32; 34; 36; 38; 41; 46; 50; 55; 60 mm núm. 552; 554; 556; 558; 559/8; 559/16	
568	1/2" ■ 3/4" ∅	
102-5/6T	núm. 104/120 x 2; 120 x 4 mm núm. 105/120 x 10 mm núm. 106/125 mm; 150 mm núm. 107/125 mm	
4840	PZ1; PZ2	
4891	∅ 4820: 0,6 x 3,5 x 75 mm 0,8 x 4,0 x 100 mm 1,0 x 5,5 x 125 mm 1,2 x 6,5 x 150 mm ∅ 4830: PH1; PH2	
10760CV/9	1,5; 2; 2,5; 3; 4; 5; 6; 8; 10 mm	
65015180	180 mm	
65315170	170 mm	
65632250	250 mm	
65672280	280 mm	
65726240	240 mm	
66005160	160 mm	
10956	∅ 35 mm	
10961	300; 500 g	
11095/20	20 galgas 0,05-1 mm	
12050	300 mm	
12050R	10 galgas	
12374		
12600	1800 g	
12935/3	3 m	

Juegos de herramientas para la industria aeronáutica

13200a Juego básico para mecánica de aviación (motores de explosión)









178 herramientas

Código	∅	kg
97846011		15,1
12a/13	5/32; 3/16; 13/64; 7/32; 15/64; 1/4; 9/32; 5/16; 11/32; 3/8; 7/16; 1/2; 9/16"	
13a	3/16; 13/64; 7/32; 15/64; 1/4; 9/32; 5/16; 11/32; 3/8; 7/16; 1/2; 9/16; 19/32; 5/8; 11/16; 3/4; 25/32; 13/16; 7/8; 15/16; 1"	
230a	1/4 x 5/16; 5/16 x 11/32; 3/8 x 7/16; 7/16 x 1/2; 1/2 x 9/16; 9/16 x 5/8; 11/16 x 3/4; 13/16 x 7/8; 15/16 x 1"	
4025	tño. 4	
40aD/30/7QR	1/4" ∅ núm. 40a: 1/8" núm. 40aD: 5/32; 3/16; 7/32; 1/4; 9/32; 5/16; 11/32; 3/8; 7/16; 1/2; 9/16" núm. 40aDL: 5/32; 3/16; 7/32; 1/4; 9/32; 5/16; 11/32; 3/8; 7/16; 1/2; 9/16" núm. 402a: 1/4; 9/32; 5/16; 11/32; 3/8; 7/16; 1/2" núm. 400QR; 405/2QR (2x); 405/6QR; 407QR; 412; 415 SG-QR	
409	3/8" ■ 1/4" ∅	
415SGB N	1/4" ∅	
46a	3/8" ∅ 7/16; 1/2; 9/16; 5/8"	
427/18	3/8" ■ ∅ 455 mm	
431	1/4" ■ 3/8" ∅	
45a/22/8QR	3/8" ∅ núm. 45a: 1/4; 5/16; 11/32; 3/8; 7/16; 1/2; 9/16; 5/8; 11/16; 3/4; 13/16; 7/8; 15/16; 1" núm. 47a: 5/16; 3/8; 7/16; 1/2; 9/16; 5/8; 11/16; 3/4" núm. 427/10QR; 427/6QR; 427/3QR; 428QR; 435SG-QR; 442; 443; 453QR	
1220	PH0	
1221	PH1	
1222	PH2	
1223	PH3	
13010	tño. 0; 1; 2; 3; 4; 5; 6; 8; 10	
4006/1	1/4" ∅	
12503	1/4" ∅	
4622	tño. 1 (1,0 x 5,5 x 100 mm) tño. 3 (1,2 x 8,0 x 150 mm) tño. 4 (1,6 x 10,0 x 175 mm)	
4632	PH1; PH2; PH3	
10760aCV/13	0,028; 0,035; 0,050; 1/16; 5/64; 3/32; 7/64; 1/8; 9/64; 5/32; 3/16; 7/32; 1/4"	
65015180	180 mm	
65105190	190 mm	
65315170	170 mm	
65516240	240 mm	
65751280	280 mm	
66005180	180 mm	
105-8/6 K	núm. 105/120 x 10 mm; núm. 108/150 x 2,5; 150 x 3; 150 x 4; 150 x 5; 150 x 6 mm	
10670	215 mm	
10955	∅ 27 mm	
10961	300 g	
12320		
12321		

Continuación, ver página proxima



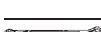


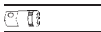










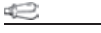

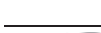










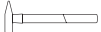



Equipamiento para fábrica y taller, juegos

1

	12600	500 g
	12900	
	12921N	∅ 50 mm
	12922E	∅ 6 mm
	12935/3	3 m
	13110	300 mm
	13126-1	
	13148	













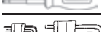















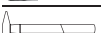



13205a Juego básico para mantenimiento

131 herramientas

Código	∅	kg
97846012		7,8
	12a/13	5/32, 3/16, 13/64, 7/32, 15/64, 1/4, 9/32, 5/16, 11/32, 3/8, 7/16, 1/2, 9/16"
	13a	3/16, 13/64, 7/32, 15/64, 1/4, 9/32, 5/16, 11/32, 3/8, 7/16, 1/2, 9/16, 19/32, 5/8, 11/16, 3/4"
	230a	5/16 x 11/32, 3/8 x 7/16, 7/16 x 1/2, 1/2 x 9/16, 9/16 x 5/8, 11/16 x 3/4"
	4025	tño. 4
	409	3/8" ■ 1/4" ○
	40aD/30/7QR	1/4" ○ núm. 40a: 1/8" núm. 40aD: 5/32, 3/16, 7/32, 1/4, 9/32, 5/16, 11/32, 3/8, 7/16, 1/2, 9/16" núm. 40aDL: 5/32, 3/16, 7/32, 1/4, 9/32, 5/16, 11/32, 3/8, 7/16, 1/2, 9/16" núm. 402a: 1/4, 9/32, 5/16, 11/32, 3/8, 7/16, 1/2" núm. 400QR; 405/2QR (2x); 405/6QR; 407QR; 412; 415 SG-QR
	1161-1166	0,5 x 4; 0,6 x 3,5; 0,6 x 4,5; 0,8 x 4; 0,8 x 5,5; 1 x 5,5 mm
	1220-1223	PH0; PH1; PH2; PH3
	13008	tño. 0; 1; 2; 3; 4; 5
	13010	tño. 0; 1; 2; 3; 4; 5; 6; 8; 10
	4006/1	1/4" ○
	12503	1/4" ○
	4622	tño. 1 (1,0 x 5,5 x 100 mm) tño. 3 (1,2 x 8,0 x 150 mm) tño. 4 (1,6 x 10,0 x 175 mm)
	4632	PH1; PH2; PH3
	65015180	180 mm
	65105190	190 mm
	65315170	170 mm
	65516240	240 mm
	65751220	230 mm
	66005180	180 mm
	105-8/6 K	núm. 105/120 x 10 mm núm. 108/150 x 2,5; 150 x 3; 150 x 4; 150 x 5; 150 x 6 mm
	10955	∅ 27 mm
	10961	300 g
	12025	210 mm
	12030	260 mm
	12035	210 mm
	12036	250 mm
	12053	
	12321	
	12900N	
	12921N	∅ 40 mm
	13110	300 mm
	13126-1	

13207a Juego de herramientas para trabajos de electricidad en aviones c. maletín núm. 13209

110 herramientas

Código	∅	kg
98810322		12,5
	13a	3/16, 13/64, 7/32, 15/64, 1/4, 9/32, 5/16, 11/32, 3/8, 7/16, 1/2, 9/16, 19/32, 5/8, 11/16, 3/4"
	12a/13	5/32, 3/16, 13/64, 7/32, 15/64, 1/4, 9/32, 5/16, 11/32, 3/8, 7/16, 1/2, 9/16"
	40a	1/4" ○, 1/8", 5/32"
	400QR	1/4" ■ 150 mm
	40aD/12/7QR	1/4" ○ núm. 40a: 1/8" núm. 40aD: 5/32, 3/16, 7/32, 1/4, 9/32, 5/16, 11/32, 3/8, 7/16, 1/2, 9/16" núm. 400QR; 405/2QR (2x); 405/6QR; 407QR; 412; 415SG-QR
	4006/1	1/4" ○
	4660 VDE	tño. 1 (0,4 x 2,5 x 75 mm) tño. 3 (0,6 x 3,5 x 100 mm) tño. 5 (1,0 x 5,5 x 125 mm) tño. 6 (1,2 x 6,5 x 150 mm)
	4665 VDE	PH0; PH1; PH2
	10760aCV/13	0,028; 0,035; 0,050; 1/16, 5/64, 3/32, 7/64, 1/8, 9/64, 5/32, 3/16, 7/32, 1/4"
	65015160, 65015180	160, 180 mm
	65245160	160 mm
	65295200	200 mm
	65305200	200 mm
	65315170	170 mm
	65156125	125 mm
	65765231	230 mm
	66005130	125 mm
	66025180	180 mm
	66235160	160 mm
	105-8/6 K	núm. 105/120 x 10 mm núm. 108/150 x 2,5; 150 x 3; 150 x 4; 150 x 5; 150 x 6 mm
	10961	300 g
	12053	
	12320	
	12600	500 g
	12921N	∅ 40 mm
	12922E	∅ 6 mm
	13008	tño. 0; 1; 2; 3; 4; 5
	13010	tño. 0; 1; 2; 3; 4; 5
	13126-1	
	13130	
	13131	
	13209	



1

13208a		Juego de herramientas de a bordo con maletín núm. 13209	
57 herramientas			
Código		△	kg
98810323			9
	13a	1/4; 9/32; 5/16; 11/32; 3/8; 7/16; 1/2"	
	4025	tño. 4; 6; 8	
	1220	PH0	
	1221	PH1	
	1222	PH2	
	1223	PH3	
	13008	tño. 0; 1; 2; 3; 4; 5; 6	
	13010	tño. 0; 1; 2; 3; 4; 5; 6; 8; 10	
	4006/1	1/4" O	
	4622	tño. 1 (1,0 x 5,5 x 100 mm) tño. 3 (1,2 x 8,0 x 150 mm) tño. 4 (1,6 x 10,0 x 175 mm)	
	4632	PH1; PH2; PH3	
	10760aCV/13	0,028; 0,035; 0,050; 1/16; 5/64; 3/32; 7/64; 1/8; 9/64; 5/32; 3/16; 7/32; 1/4"	
	65015180	180 mm	
	65105190	190 mm	
	65516240	240 mm	
	65765231	230 mm	
	66005180	180 mm	
	12320		
	13126-1		
	13209		

13210		Juego de herramientas p. electrónica con maletín 13209	
101 herramientas			
Código		△	kg
98810301			10,5
	13	5,5; 6; 7; 8; 9; 10; 11; 12; 13; 14 mm	
	13a	3/16; 7/32; 1/4; 3/8; 1/2"	
	16	3,2; 3,5; 4; 4,5; 5 mm	
	4025	tño. 4	
	4621	tño. 5 (1,2 x 8,0 x 160 mm)	
	4630	PH0; PH1; PH2	
	4660 VDE	tño. 1 (0,4 x 2,5 x 75 mm) tño. 4 (0,8 x 4,0 x 100 mm) tño. 6 (1,2 x 6,5 x 150 mm)	
	4724	tño. 1 (0,6 x 3,5 x 25 mm) tño. 2 (1,0 x 5,5 x 25 mm)	
	4753	● tño. 0,7; 0,9; 1,3 mm	
	4797	⊖ 4751: 0,3 x 1,5; 0,4 x 2; 0,4 x 2,5; 0,5 x 3 mm ⊕ 4752: PH00; PH0; PH1	
	10546	tño. 2 (0,8 x 4,0 x 100 mm) tño. 3 (1,0 x 5,5 x 125 mm)	
	10554	125-250 voltio	
	10760aCV/13	0,028; 0,035; 0,050; 1/16; 5/64; 3/32; 7/64; 1/8; 9/64; 5/32; 3/16; 7/32; 1/4"	
	10765	2; 2,5; 3; 4 mm	
	12500N	6; 7 mm	
	018/3		






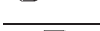





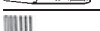




















	109	tño. 1; 2; 3; 4; 5; 6; 7; 8
	65015160	160 mm
	65115135	140 mm
	65325170	170 mm
	65365160	160 mm
	66046110	112 mm
	66066130	125 mm
	66235160	160 mm
	12900N	
	10971	
	12921N	∅ 50 mm
	13100	
	13148	
		Aceitera a gotas
		Elevadores de imán permanente
		Pinza de electricista
		Pinza de electricista
		Juego de ganchos de arrastre
		Juego de instrumentos de medición
		Soldador universal
		Alambre de soldadura para electrónica
		Bomba de desoldado, antiestática
		Soporte de hojas de cuchillo con hojas
		Extractor de lámparas
		Lupa
		2 Destornilladores
		Pinza
		Alicates pela-hilos
		Juego de herramientas para soldar
		Cordón de desoldadura
		Entenalla
		Espejo de inspección, aislado, ∅ 40 mm
	13209	

Equipamiento para fábrica y taller, juegos

13211a

Juego de herramientas para el trabajo de chapa





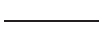



















53 herramientas

Código	kg
97846008	9,9
 10a	1/4 x 5/16; 3/8 x 7/16; 1/2 x 9/16"
 13a	7/32; 11/32"
 230a	1/4 x 5/16; 3/8 x 7/16; 1/2 x 9/16"
 4025	tño. 8
 442	1/4" ○ 3/8" ○
 443	5/16" ○ 3/8" ○
 453QR	3/8" ■
 103	150 mm
 104-5/6D	núm. 104/120 x 2; 120 x 3; 120 x 4; 120 x 5; 120 x 6 mm núm. 105/120 mm
 104	120 x 8 mm
 108/6D	núm. 108/150 x 2,5; 150 x 3; 150 x 4; 150 x 5; 150 x 6; 150 x 8 mm
 4622	tño. 1 (1,0 x 5,5 x 100 mm) tño. 3 (1,2 x 8,0 x 150 mm) tño. 4 (1,6 x 10,0 x 175 mm) tño. 6 (2,5 x 14,0 x 250 mm)
 4630	PH1; PH2; PH3
 4734	PH2
 65016180	180 mm
 65642175	175 mm
 66026160	160 mm
 10670	265 mm
 10955	∅ 32 mm
 10970	3/4; 1 1/2 lb.
 12025	210 mm
 12030	260 mm
 12035	210 mm
 12036	260 mm
 12050	465 mm
 12200	145 mm
 12378	
 12752R	
 12800	
 12900N	
 12935/3	3 m
 13110	300 mm

13213a

Juego de herramientas para grupos motopropulsores

129 herramientas

Código	kg
97846010	12,1
 13a	19/32; 5/8; 11/16; 3/4"
 130a	1/4; 9/32; 5/16; 11/32; 3/8; 7/16; 1/2; 9/16"
 24	1/4 x 5/16; 5/16 x 3/8; 3/8 x 7/16; 1/2 x 9/16; 5/8 x 3/4"
 230a	1/4 x 5/16; 5/16 x 3/8; 3/8 x 7/16; 7/16 x 1/2; 9/16 x 5/8; 5/8 x 3/4; 11/16 x 3/4"
 405	1/4" ■ tño. 10; 14
 413	1/4" ■
 415SGB N	1/4" ○
 40aD/30/7QR	1/4" ○ núm. 40a: 1/8" núm. 40aD: 5/32; 3/16; 7/32; 1/4; 9/32; 5/16; 11/32; 3/8; 7/16; 1/2; 9/16" núm. 40aDL: 5/32; 3/16; 7/32; 1/4; 9/32; 5/16; 11/32; 3/8; 7/16; 1/2; 9/16" núm. 402a: 1/4; 9/32; 5/16; 11/32; 3/8; 7/16; 1/2"
 45a/22/8QR	3/8" ○ núm. 45a: 1/4; 5/16; 11/32; 3/8; 7/16; 1/2; 9/16; 5/8; 11/16; 3/4; 13/16; 7/8; 15/16; 1" núm. 47a: 5/16; 3/8; 7/16; 1/2; 9/16; 5/8; 11/16; 3/4" núm. 427/10QR; 427/6QR; 427/3QR; 428QR; 435SG-QR; 442; 443; 453QR
 109	tño. 1; 2; 3; 4; 5
 4622	tño. 1 (1,0 x 5,5 x 100 mm) tño. 2 (1,2 x 6,5 x 125 mm) tño. 4 (1,6 x 10,0 x 175 mm) tño. 5 (2,0 x 12,0 x 200 mm)
 4631	PH1; PH2
 4632	PH1; PH2; PH3
 10760aCV/10T	1/16; 5/64; 3/32; 1/8; 5/32; 3/16; 7/32; 1/4; 5/16; 3/8"
 65165200	200 mm
 65315170	170 mm
 65516240	240 mm
 65751220	230 mm
 66005160	160 mm
 10961	300 g
 11097/22	4-25/1000"
 12600	500 g
 12900N	
 12921N	∅ 50 mm



13214

Juego Line Maintenance con caja portátil núm. 13216/4



- para el mantenimiento en aviones y helicópteros
- 122 herramientas



Código	△▽ kg
98814803	27,5



96830804



96830795



96830805



96830806



96831794

96830804	núm.	contenido
	40	1/4" Ø 4; 4,5 mm
	40D	1/4" Ø 5; 5,5; 6; 7; 8; 9; 10; 11; 12; 13; 14 mm
	40L	1/4" Ø 4,5 mm
	40DL	1/4" Ø 5; 5,5; 6; 7; 8; 9; 10; 11; 12; 13; 14 mm
	402	1/4" Ø 6; 7; 8; 9; 10 mm
	405QR/2	1/4" ■ Ø 54 mm
	405QR/6	1/4" ■ Ø 150 mm
	407QR	1/4" ■ Ø 38 mm
	409M	3/8" ■ 1/4" ○
	412	1/4" ○ ○
	415QR N	1/4" ■
	45	3/8" Ø 15; 17; 19; 21; 22; 24 mm
	46	3/8" Ø 15; 17; 19; 21 mm
	427QR/3	3/8" ■ ○ 76 mm
	427QR/10	3/8" ■ ○ 240 mm
	428QR	3/8" ■ ○ 46 mm
	431	1/4" ■ 3/8" ○

96830804	núm.	contenido
	432M	1/2" ■ 3/8" ○
	443	5/16" ○ 3/8" ○
	435QR N	3/8" ■
	25	7 x 8; 9 x 10; 12 x 13; 17 x 19 mm
	12921N	Ø 50 mm

96830795	núm.	contenido
	65165200	200 mm
	65325170	170 mm
	65516240	240 mm
	65642175	175 mm
	65751220	230 mm
	66005160	160 mm

96830805	núm.	contenido
	13	5,5; 6; 7; 8; 9; 10; 12; 13; 14; 15; 17; 19; 20; 21; 22; 24; 27; 30 mm
	16	3,2; 3,5; 4; 4,5; 5 mm

96830806	núm.	contenido
	4622	tño. 1 (1,0 x 5,5 x 100 mm) tño. 3 (1,2 x 8,0 x 150 mm)
	11095/20	0,05-1 mm
	12935/3	3 m
	10767/9	1,5; 2; 2,5; 3; 4; 5; 6; 8; 10 mm
	12900N	150 mm/6"
	12320	
	12321	
	13126-1	

96831794	núm.	contenido
	4632	PH1; PH2; PH3
	4155GB N	1/4" ○
	104	120 x 2; 120 x 3; 120 x 4; 120 x 5 mm
	109	tño. 2; 5
	10961	500 g
	10956	Ø 35 mm

	núm.	contenido
	453QR	3/8" ■
	1163	0,6 x 4,5 mm
	12600	270 g
	12922E	Ø 6 mm
	8050	tño. 6 (4x); tño. 12 (6x)
	4000	
	12053	
	13216/4	

1

Equipamiento para fábrica y taller, juegos

13214 WT/LR Juego Line Maintenance en el trolley de herramientas núm. 13217



- para el mantenimiento en aviones y helicópteros
- 121 herramientas
- trolley de herramientas núm. 13217 y accesorios, ver página 21, 22



1

Código	kg
9881 4900	26,5



96830100



96830101



96830102



96830103



96830104



96830105

96830100	núm.	contenido
	40	1/4" \odot 4; 4,5 mm
	40L	1/4" \odot 4,5 mm
	40D	1/4" \odot 5; 5,5; 6; 7; 8; 9; 10; 11; 12; 13; 14 mm
	40DL	1/4" \odot 5; 5,5; 6; 7; 8; 9; 10; 11; 12; 13; 14 mm
	402	1/4" \odot 6; 7; 8; 9; 10 mm
	405QR/2	1/4" \blacksquare \odot 54 mm
	405QR/6	1/4" \blacksquare \odot 150 mm
	407QR	1/4" \blacksquare \odot 38 mm
	409M	3/8" \blacksquare 1/4" \odot
	412	1/4" \odot \odot
	415QR N	1/4" \blacksquare
	415SGB N	1/4" \odot
	45	3/8" \odot 15; 17; 19; 21; 22; 24 mm
	46	3/8" \odot 15; 17; 19; 21 mm

96830100	núm.	contenido
	427QR/3	3/8" \blacksquare \odot 76 mm
	427QR/10	3/8" \blacksquare \odot 240 mm
	428QR	3/8" \blacksquare \odot 46 mm
	431	1/4" \blacksquare 3/8" \odot
	432M	1/2" \blacksquare 3/8" \odot
	435QR N	3/8" \blacksquare
	443	5/16" \odot 3/8" \odot

96830101	núm.	contenido
	25	7 x 8; 9 x 10; 12 x 13; 17 x 19 mm
	453QR	3/8" \blacksquare
	11095/20	0,05-1 mm
	12600	270 g
	12921M	ϕ 57 mm
	12922E	ϕ 6 mm
	12320	
	12321	
	13126-2	

96830102	núm.	contenido
	65 165200	200 mm
	65 325170	170 mm
	65 516240	240 mm
	65 642175	175 mm
	65 75 1220	230 mm
	66005160	160 mm

96830103	núm.	contenido
	104	120 x 2; 120 x 3; 120 x 4; 120 x 5 mm
	109	tño. 2; 5
	4622	tño. 1 (1,0 x 5,5 x 100 mm) tño. 3 (1,2 x 8,0 x 150 mm)
	4632	PH1; PH2; PH3
	10961	500 g
	10956	ϕ 35 mm

96830104	núm.	contenido
	13	30 mm
	4008	1/4" \odot tño. 1
	12935/3	3 m
	10767/9	1,5; 2; 2,5; 3; 4; 5; 6; 8; 10 mm
	12900	150 mm/6"
	12053	

96830105	núm.	contenido
	13	5,5; 6; 7; 8; 9; 10; 12; 13; 14; 15; 17; 19; 20; 21; 22; 24; 27
	16	3,2; 3,5; 4; 4,5; 5 mm

núm.	contenido
13217-1 LR	



13214 WW Juego Line Maintenance



- para trabajos de mantenimiento en aviones y helicópteros
- 121 herramientas, en bandejas TCS (sistema Tool Control System ver pág. 57-79)
- bandejas 4x3/3 para 4 cajones (núm. 98VA para 2 cajones)
- adecuado para banco de taller núm. WB620, carros de taller núm. 90, 95, 95VA, 98VA, caja-taller de cassettes núm. 920 y caja-taller sobre ruedas núm. 922N

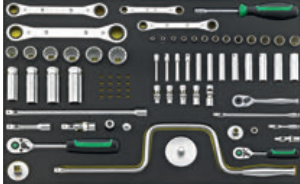
Código	
	kg
97830803	13



96830888



96832206



96832207



96832208

96830888	núm.	contenido
	104	120 x 2; 120 x 3; 120 x 4; 120 x 5 mm
	109	tño. 2; 5
	10961	500 g
	10956	∅ 35 mm
	11095/20	0,05-1 mm
	12935/3	3 m
	12600	270 g
	12900N	150 mm/6"
	12921N	∅ 50 mm
	12922E	∅ 6 mm
	12053	
	12320	
	12321	
	13126-1	

96832206	núm.	contenido
	4622	tño. 1 (1,0 x 5,5 x 100 mm) tño. 3 (1,2 x 8,0 x 150 mm)
	4632	PH1; PH2; PH3
	10767/9	1,5; 2; 2,5; 3; 4; 5; 6; 8; 10 mm
	65 16 5200	200 mm
	65 32 5170	170 mm
	65 51 6240	240 mm
	65 64 2175	175 mm
	65 75 1220	230 mm
	66 00 5160	160 mm

96832207	núm.	contenido
	25	7 x 8; 9 x 10; 12 x 13; 17 x 19 mm
	40	1/4" ∅ 4; 4,5 mm
	40D	1/4" ∅ 5; 5,5; 6; 7; 8; 9; 10; 11; 12; 13; 14 mm
	40L 40DL	1/4" ∅ 4,5 mm 1/4" ∅ 5; 5,5; 6; 7; 8; 9; 10; 11; 12; 13; 14 mm
	402	1/4" ∅ 6; 7; 8; 9; 10 mm
	405QR/2	1/4" ■ ∅ 54 mm
	405QR/6	1/4" ■ ∅ 150 mm
	407QR	1/4" ■ ∅ 38 mm
	409M	3/8" ■ 1/4" ∅
	412	1/4" ∅ ∅
	415QR N	1/4" ■
	415SGB N	1/4" ∅
	45	3/8" ∅ 15; 17; 19; 21; 22; 24 mm
	46	3/8" ∅ 15; 17; 19; 21 mm
	427QR/3	3/8" ■ ∅ 76 mm
	427QR/10	3/8" ■ ∅ 240 mm
	428QR	3/8" ■ ∅ 46 mm
	431	1/4" ■ 3/8" ∅
	432M	1/2" ■ 3/8" ∅
	435QR N	3/8" ■
	443	5/16" ∅ 3/8" ∅
	453QR	3/8" ■
	4000	

96832208	núm.	contenido
	13	5,5; 6; 7; 8; 9; 10; 12; 13; 14; 15; 17; 19; 20; 21; 22; 24; 27; 30 mm
	16	3,2; 3,5; 4; 4,5; 5 mm

1

Sistema Tool Control.

El sistema de bandeja de seguridad.



Adecuado para carros de taller y cajas de herramientas. Con superficies amarillas de señalización para detectar si falta alguna herramienta.

Equipamiento para fábrica y taller, juegos

13214a

Juego Line Maintenance en la caja portátil núm. 13216/4

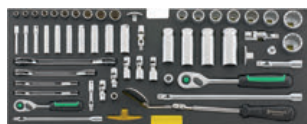


- para el mantenimiento en aviones y helicópteros
- 123 herramientas



1

Código	△△ kg
98814801	27,2



96835692



96830795



96830796



96831793



96831794

96835692	núm.	contenido
	25aN	1/4 x 5/16; 5/16 x 11/32; 3/8 x 7/16; 1/2 x 9/16"
	40aD	1/4" ○ 3/16; 7/32; 1/4; 9/32; 5/16; 11/32; 3/8; 7/16; 1/2; 9/16"
	40aDL	1/4" ○ 3/16; 7/32; 1/4; 9/32; 5/16; 11/32; 3/8; 7/16; 1/2; 9/16"
	402a	1/4" ○ 1/4; 5/16; 3/8; 7/16; 1/2"
	405QR/2	1/4" ■ ○ 54 mm
	405QR/6	1/4" ■ ○ 150 mm
	407QR	1/4" ■ ○ 38 mm
	409M	3/8" ■ 1/4" ○
	412	1/4" ○ ○
	415QR N	1/4" ■
	45a	3/8" ○ 1/2; 9/16; 19/32; 5/8; 11/16; 3/4; 15/16; 1"
	46a	3/8" ○ 5/8; 11/16; 3/4; 7/8"
	427QR/3	3/8" ■ ○ 76 mm
	427QR/10	3/8" ■ ○ 240 mm
	428QR	3/8" ■ ○ 46 mm
	431	1/4" ■ 3/8" ○
	432M	1/2" ■ 3/8" ○
	435QR N	3/8" ■

96835692	núm.	contenido
	443	5/16" ○ 3/8" ○
	12921N	∅ 50 mm

96830795	núm.	contenido
	65 165200	200 mm
	65 325170	170 mm
	65 516240	240 mm
	65 642175	175 mm
	65 751220	230 mm
	66005160	160 mm

96830796	núm.	contenido
	13a	3/16; 13/64; 7/32; 15/64; 1/4; 9/32; 5/16; 11/32; 3/8; 7/16; 1/2; 9/16; 19/32; 5/8; 11/16; 3/4; 25/32; 13/16; 7/8; 15/16; 1; 1 1/16; 1 1/8"

96831793	núm.	contenido
	4622	tño. 1 (1,0 x 5,5 x 100 mm) tño. 3 (1,2 x 8,0 x 150 mm)
	11095/20	0,05-1 mm
	12935/3	3 m
	12900N	150 mm/6"
	10767a/13	0,050; 1/16; 5/64; 3/32; 7/64; 1/8; 9/64; 5/32; 3/16; 7/32; 1/4; 5/16; 3/8"
	12320	
	12321	
	13126-1	

96831794	núm.	contenido
	104	120 x 2; 120 x 3; 120 x 4; 120 x 5 mm
	109	tño. 2; 5
	415SGB N	1/4" ○
	4632	PH1; PH2; PH3
	10961	500 g
	10956	∅ 35 mm

	núm.	contenido
	453QR	3/8" ■
	1163	0,6 x 4,5 mm
	4000	
	8050	tño. 6 (4x); tño. 12 (6x)
	12053	
	12600	270 g
	12922E	∅ 6 mm
	13216/4	



13214a
WT/LR

Juego Line Maintenance con trolley de herramientas núm. 13217



- para el mantenimiento en aviones y helicópteros
- 122 herramientas, trolley de herramientas núm. 13217 y accesorios, ver página 21, 22



Código	⊕ ⊖ kg
98814905	27



96830106 **96830102**



96830103 **96830107**



96830108 **96830109**

96830106	núm.	contenido
	40aD	1/4" ○ 3/16, 7/32, 1/4, 9/32, 5/16, 11/32, 3/8, 7/16, 1/2, 9/16"
	40aDL	1/4" ○ 3/16, 7/32, 1/4, 9/32, 5/16, 11/32, 3/8, 7/16, 1/2, 9/16"
	402a	1/4" ○ 1/4, 5/16, 3/8, 7/16, 1/2"
	405QR/2	1/4" ■ ○ 54 mm
	405QR/6	1/4" ■ ○ 150 mm
	407QR	1/4" ■ ○ 38 mm
	409M	3/8" ■ 1/4" ○
	412	1/4" ○ ○
	415QR N	1/4" ■
	415SGB N	1/4" ○
	45a	3/8" ○ 1/2, 9/16, 19/32, 5/8, 11/16, 3/4, 15/16, 1"
	46a	3/8" ○ 5/8, 11/16, 3/4, 7/8"
	427QR/3	3/8" ■ ○ 76 mm

96830106	núm.	contenido
	427QR/10	3/8" ■ ○ 240 mm
	428QR	3/8" ■ ○ 46 mm
	431	1/4" ■ 3/8" ○
	432M	1/2" ■ 3/8" ○
	435QR N	3/8" ■
	443	5/16" ○ 3/8" ○

96830102	núm.	contenido
	65165200	200 mm
	65325170	170 mm
	65516240	240 mm
	65642175	175 mm
	65751220	230 mm
	66005160	160 mm

96830103	núm.	contenido
	104	120 x 2; 120 x 3; 120 x 4; 120 x 5 mm
	109	tño. 2; 5
	4622	tño. 1 (1,0 x 5,5 x 100 mm) tño. 3 (1,2 x 8,0 x 150 mm)
	4632	PH1; PH2; PH3
	10961	500 g
	10956	∅ 35 mm

96830107	núm.	contenido
	453	3/8" ■
	25aN	1/4 x 5/16; 5/16 x 11/32; 3/8 x 7/16; 1/2 x 9/16"
	11095/20	0,05-1 mm
	12600	270 g
	12921M	∅ 57 mm
	12922E	∅ 6 mm
	12320	
	12321	
	13126-2	

96830108	núm.	contenido
	4008-1	1/4" ○ tño. 1
	13a	1 1/8"
	12935/3	3 m
	12900N	150 mm/6"
	10767a/13	0,050; 1/16; 5/64; 3/32; 7/64; 1/8; 9/64; 5/32; 3/16; 7/32; 1/4; 5/16; 3/8"
	12053	

96830109	núm.	contenido
	13a	3/16; 13/64; 7/32; 15/64; 1/4; 9/32; 5/16; 11/32; 3/8; 7/16; 1/2; 9/16; 19/32; 5/8; 11/16; 3/4; 25/32; 13/16; 7/8; 15/16; 1; 1 1/16"

	núm.	contenido
	13217-1 LR	

Equipamiento para fábrica y taller, juegos

13214a WW Juego Line Maintenance

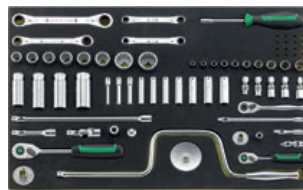


- para trabajos de mantenimiento en aviones y helicópteros
- 122 herramientas, en bandejas TCS (sistema Tool Control System ver pág. 57-79)
- bandejas 4x3/3 para 4 cajones (núm. 98VA para 2 cajones)
- adecuado para banco de taller núm. WB620, carros de taller núm. 90, 95, 95VA, 98VA, caja-taller de cassettes núm. 920 y caja-taller sobre ruedas núm. 922N

Código	kg
97830802	12,5



96830885



96830886



96830887



96830888

96830885	núm.	contenido
	13a	3/16; 13/64; 7/32; 15/64; 1/4; 9/32; 5/16; 11/32; 3/8; 7/16; 1/2; 9/16; 19/32; 5/8; 11/16; 3/4; 25/32; 13/16; 7/8; 15/16; 1; 1 1/16; 1 1/8"

96830886	núm.	contenido
	40aD	1/4" ○ 3/16; 7/32; 1/4; 9/32; 5/16; 11/32; 3/8; 7/16; 1/2; 9/16"
	40aDL	1/4" ○ 3/16; 7/32; 1/4; 9/32; 5/16; 11/32; 3/8; 7/16; 1/2; 9/16"
	402a	1/4" ○ 1/4; 5/16; 3/8; 7/16; 1/2"
	405QR/2	1/4" ■ ○ 54 mm
	405QR/6	1/4" ■ ○ 150 mm
	407QR	1/4" ■ ○ 38 mm
	409M	3/8" ■ 1/4" ○
	415QR N	1/4" ■
	415SGB N	1/4" ○
	412	1/4" ○ ○
	45a	3/8" ○ 1/2; 9/16; 19/32; 5/8; 11/16; 3/4; 15/16; 1"
	46a	3/8" ○ 5/8; 11/16; 3/4; 7/8"
	427QR/3	3/8" ■ ○ 76 mm
	427QR/10	3/8" ■ ○ 240 mm
	428QR	3/8" ■ ○ 46 mm
	431	1/4" ■ 3/8" ○
	432M	1/2" ■ 3/8" ○
	435QR N	3/8" ■
	443	5/16" ○ 3/8" ■
	453QR	3/8" ■
	4000	
	25aN	1/4 x 5/16; 5/16 x 11/32; 3/8 x 7/16; 1/2 x 9/16"

96830887	núm.	contenido
	4622	tño. 1 (1,0 x 5,5 x 100 mm) tño. 3 (1,2 x 8,0 x 150 mm)
	4632	PH1; PH2; PH3
	10767a/13	0,050; 1/16; 5/64; 3/32; 7/64; 1/8; 9/64; 5/32; 3/16; 7/32; 1/4; 5/16; 3/8"
	65165200	200 mm
	65325170	170 mm
	65516240	240 mm
	65642175	175 mm
	65751220	230 mm
	66005160	160 mm

96830888	núm.	contenido
	104	120 x 2; 120 x 3; 120 x 4; 120 x 5 mm
	109	tño. 2; 5
	10961	500 g
	10956	∅ 35 mm
	11095/20	0,05-1 mm
	12935/3	3 m
	12600	270 g
	12900N	150 mm/6"
	12921N	∅ 50 mm
	12922E	∅ 6 mm
	12053	
	12320	
	12321	
	13126-1	





13221 WT/TS Juego AOG para aviones en el trolley de herramientas núm. 13217



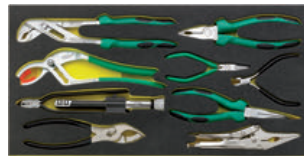
- 163 herramientas en bandejas TCS (sistema Tool Control System ver pág. 57)
- trolley de herramientas núm. 13217 y accesorios.
- ver página 21, 22



Código	Δ kg
98814915	29



96830133



96830134



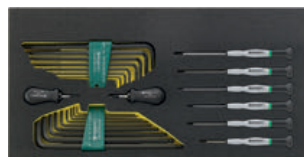
96830135



96830136



96830137



96830138



96830139



96830140

	núm.	contenido
	40D	1/4" ○ 5; 6; 7; 8; 9; 10; 11; 12; 13; 14 mm
	40DL	1/4" ○ 5; 6; 7; 8; 10; 11; 12; 13 mm
	40aDL	1/4" ○ 3/16; 7/32; 1/4; 9/32; 5/16; 11/32; 3/8; 7/16; 1/2; 9/16"
	405QR/2	1/4" ■ ○ 54 mm
	405QR/6	1/4" ■ ○ 150 mm
	407QR	1/4" ■ ○ 45 mm
	409	3/8" ■ 1/4" ○
	412	1/4" ○ ○

	núm.	contenido
	415QR N	1/4" ■
	415B	1/4" ○
	45	3/8" ○ 10; 11; 12; 13; 14; 15; 16; 17; 18; 19 mm
	45a	3/8" ○ 1/2; 9/16; 19/32; 5/8; 11/16; 3/4; 15/16; 1"
	427QR/3	3/8" ■ ○ 76 mm
	427QR/6	3/8" ■ ○ 160 mm
	428QR	3/8" ■ ○ 46 mm
	431	1/4" ■ 3/8" ○
	435QR N	3/8" ■
	3115	1/4" ■ ●
	13010	tño. 4; 5; 6; 8; 10
	4008	1/4" ○ tño. 1
	13128	

	núm.	contenido
	65015180	180 mm
	65185130	130 mm
	65355200	200 mm
	65515240	245 mm
	65712165	165 mm
	65751220	230 mm
	65765231	230 mm
	66076110	112 mm
	90432513	

	núm.	contenido
	11095/20	0,05-1 mm
	12321	
	12375	
	12900N	150 mm/6"
	12921M	∅ 57 mm
	12922E	∅ 6 mm
	12935/3	3 m
	13110	300 mm
	13130	

	núm.	contenido
	105	120 x 10 mm
	108	150 x 2,5; 150 x 3; 150 x 4; 150 x 5; 150 x 6 mm
	10956	∅ 27 mm
	10961	300 g
	12320	
	12600	270 g
	12800	



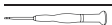



	núm.	contenido
	10	27 x 32 mm
	17	8; 9; 10; 11; 12; 13; 14; 15; 16; 17; 18; 19 mm



1





Continuación, ver página próxima

Equipamiento para fábrica y taller, juegos

1

96830138	núm.	contenido
	4724	tño. 2 (1,0 x 5,5 x 25 mm)
	4744	PZ1
	4751	tño. 4 (0,3 x 1,5 mm) tño. 6 (0,4 x 2,0 mm) tño. 7 (0,4 x 2,5 mm) tño. 8 (0,5 x 3,0 mm)
	4752	PH0; PH1
	10767a/8	5/64; 3/32; 1/8; 5/32; 3/16; 7/32; 1/4; 5/16"
	10767H/9	1,5; 2; 2,5; 3; 4; 5; 6; 8; 10 mm

96830139	núm.	contenido
	10	4 x 5; 6 x 7; 8 x 9; 10 x 11; 12 x 13; 14 x 15; 16 x 17; 18 x 21; 19 x 22 mm
	13a	3/8; 7/16; 1/2; 9/16; 5/8; 11/16"

96830140	núm.	contenido
	23	6 x 7; 8 x 9; 10 x 11; 12 x 13; 14 x 15; 16 x 17; 18 x 19; 20 x 22 mm
	4622SK	tño. 1 (0,8 x 4,0 x 90 mm) tño. 3 (1,2 x 6,5 x 125 mm)
	4632SK	PH1; PH2; PH3
	4636	núm. 4; 8

núm.
13217-3 TS



13224a WT/TS Juego AOG para aviones en el trolley de herramientas núm. 13217

TCS QR

- 154 herramientas en bandejas TCS (sistema Tool Control System ver pág. 57)
- trolley de herramientas núm. 13217 y accesorios, ver página 21, 22



Código	kg
988149 10	28,4



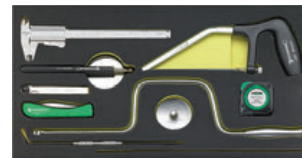
96830110



96830111



96830112



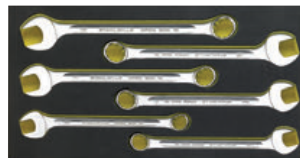
96830113







96830114



96830115



96830116

96830110	núm.	contenido
	40aD	1/4" ○ 3/16; 7/32; 1/4; 9/32; 5/16; 11/32; 3/8; 7/16; 1/2; 9/16"
	40aDL	1/4" ○ 3/16; 7/32; 1/4; 9/32; 5/16; 11/32; 3/8; 7/16; 1/2; 9/16"
	402a 402aK	1/4" ○ 1/4; 5/16; 3/8; 7/16; 1/2" 1/4" ○ 9/16"
	405W/2	1/4" ■ ○ 54 mm
	405QR/2	1/4" ■ ○ 54 mm
	405QR/6	1/4" ■ ○ 150 mm
	407QR	1/4" ■ ○ 45 mm



96830110	núm.	contenido
	409M	3/8" ■ 1/4" ○
	412	1/4" ○ ○
	415QR N	1/4" ■
	45a	3/8" ○ 1/2, 9/16, 19/32, 5/8, 11/16, 3/4, 15/16, 1"
	46a	3/8" ○ 5/8, 11/16, 3/4, 7/8"
	427W/3	1/4" ■ ○ 76 mm
	427QR/3	3/8" ■ ○ 76 mm
	427QR/10	3/8" ■ ○ 240 mm
	428QR	3/8" ■ ○ 46 mm
	431	1/4" ■ 3/8" ○
	432M	1/2" ■ 3/8" ○
	435QR N	3/8" ■
	443	5/16" ○ 3/8" ○

96830111	núm.	contenido
	104	120 x 2; 120 x 3; 120 x 4; 120 x 5 mm
	109	tño. 2; 5
	10961	300 g
	10956	∅ 27 mm
	12600	270 g
	12922E	∅ 6 mm
	12800	

96830112	núm.	contenido
	65 16 5200	200 mm
	65 32 5170	170 mm
	65 64 2175	175 mm
	65 72 6240	240 mm
	65 75 1220	230 mm
	65 76 5231	230 mm
	66 00 5160	160 mm

96830113	núm.	contenido
	453QR	3/8" ■
	11095/20	0,05-1 mm
	12935/3	3 m
	12900N	150 mm/6"
	12921M	∅ 57 mm
	13110	300 mm
	12053	
	12320	
	12321	

96830114	núm.	contenido
	12a	5/32, 7/32, 1/4"
	13a	3/16, 13/64, 7/32, 15/64, 1/4, 9/32, 5/16, 11/32, 3/8, 7/16, 1/2, 9/16, 19/32, 5/8, 11/16, 3/4, 25/32"
	25aN	1/4 x 5/16, 5/16 x 11/32, 3/8 x 7/16, 1/2 x 9/16"

96830115	núm.	contenido
	415B	1/4" ○
	1204/21-1	4 x ⊕; 4 x ⊕; 9 x ⊕; 3 x ⊙
	4000	
	4622SK	tño. 1 (0,8 x 4,0 x 90 mm) tño. 3 (1,2 x 6,5 x 125 mm)
	4632SK	PH1; PH2; PH3
	4724	tño. 2 (1,0 x 5,5 x 25 mm)
	4734	PH2
	10767a/13	0,050; 1/16, 5/64, 3/32, 7/64, 1/8, 9/64, 5/32, 3/16, 7/32, 1/4, 5/16, 3/8"
	13126-1	

96830116	núm.	contenido
	13a	13/16, 7/8, 15/16, 1; 1 1/16, 1 1/8"

	núm.	contenido
	13217-2 TS	

1

Trolley de herramientas 13217.

Perfectamente equipado.



Bien pensado.

Bajo la tapa se ocultan una bandeja extraíble con asideros y 2 tapas de cajón transparentes.



Flexible.

Cajones de fácil extracción con tope de extracción en 3 alturas diferentes. Los cajones se pueden introducir en cualquier orden.



Grado de protección IP67.

Disponible también en versión IP67 con protección contra el polvo y el agua, con juntas y cierres adicionales y una válvula de compensación de presión.

Equipamiento para fábrica y taller, juegos

Todo en perfecto orden.

El sistema modular de bandejas estándar de STAHLWILLE.

1



Las bandejas para herramientas de STAHLWILLE permiten mantener un orden perfecto en los carros de taller y cajas de herramientas. Todas las herramientas están siempre a mano, bien ordenadas y seguras en su lugar. Los carros de taller y los maletines de herramientas se pueden equipar opcionalmente con bandejas de 1/6, 1/3, 2/3 o 3/3, en función de las preferencias individuales.



Bandeja 1/6
175 x 175 mm



Bandeja 1/3
175 x 350 mm



Bandeja 2/3
350 x 350 mm



Bandeja 3/3
530 x 350 mm

FLEXIBILIDAD.

De uso versátil: los surtidos de herramientas en bandejas de plástico son aptos para el banco de trabajo núm. WB620, los carros de taller núm. 90, 95, 95VA, 98VA, la caja-taller de cassettes núm. 920 y la caja-taller sobre ruedas núm. 922N.

ORDEN.

La combinación de diferentes tamaños y bandejas vacías adicionales permite aprovechar al máximo los cajones de los carros de taller. Además, las bandejas de material sintético duradero resistente al skydrol y a los aceites protegen las herramientas de alta calidad contra deterioros. El banco de trabajo incluye ruedas nuevas.



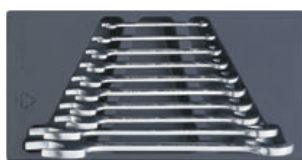


Surtidos de herramientas y juegos en bandejas de plástico para banco de taller núm. WB620, carros de taller núm. 90, 95, 95VA, 98VA, caja-taller de cassettes núm. 920 y caja-taller sobre ruedas núm. 922N (sistema modular)

806/10 Surtido de herramientas

- 99 herramientas en bandejas de plástico (sistema modular ver pág. 46-56)
- bandejas 9x1/3 y 1x3/3 para 4 cajones (núm. 98VA para 2 cajones)
- adecuado para banco de taller núm. WB620, carros de taller núm. 90, 95, 98VA; caja-taller de cassettes núm. 920 y caja-taller sobre ruedas núm. 922N

Código	kg
98830001	13,8



96838126



96838127



96838128



96838110



96838112



96838113



96838121



96838123



96838125



96838237

96838126	núm.	contenido
	10	6 x 7; 8 x 9; 10 x 11; 12 x 13; 14 x 15; 16 x 17; 18 x 19; 20 x 22; 24 x 27; 30 x 32 mm

96838127	núm.	contenido
	13	6; 7; 8; 9; 10; 11; 12; 13; 14; 15 mm

96838128	núm.	contenido
	13	16; 17; 18; 19; 20; 21; 22; 24 mm

96838110	núm.	contenido
	40	1/4" Ø 5,5; 6; 7; 8; 9; 10; 11; 12; 13; 14 mm
	400	1/4" ■ 150 mm
	404	1/4" ■ 116 mm
	405/2	1/4" ■ Ø 54 mm
	405/6	1/4" ■ Ø 150 mm
	407	1/4" ■ Ø 38 mm
	412	1/4" ○ Ø
	415	1/4" ■
	10760CV	1,5; 2; 2,5; 3; 4; 5; 6; 8; 10; 12 mm

96838112	núm.	contenido
	52	1/2" Ø 10; 11; 12; 13; 14; 15; 16; 17; 18; 19; 20; 21; 22; 24; 27; 30; 32 mm

96838113	núm.	contenido
	506	1/2" ■ 300 mm
	509/2	1/2" ■ Ø 52 mm
	509/5	1/2" ■ Ø 130 mm
	509/10	1/2" ■ Ø 255 mm
	510	1/2" ■ Ø 71 mm
	512	1/2" ■

96838121	núm.	contenido
	65015180	180 mm
	65295200	200 mm
	65434002	J2 180 mm
	65454002	A2 180 mm
	65516240	240 mm
	65642250	250 mm
	66025160	160 mm

96838123	núm.	contenido
	102	175 mm
	108	150 x 6; 175 x 6 mm
	109	tño. 6; 100 x 3,4 mm

96838125	núm.	contenido
	10956	Ø 35 mm
	10961	500 g

96838237	núm.	contenido
	4620	tño. 1 (0,6 x 3,5 x 75 mm) tño. 2 (0,8 x 4,0 x 100 mm) tño. 3 (1,0 x 5,5 x 125 mm) tño. 4 (1,2 x 6,5 x 150 mm) tño. 5 (1,6 x 8,0 x 175 mm)
	4630	PH1; PH2; PH3

1

Equipamiento para fábrica y taller, juegos

808/9 Surtido de herramientas

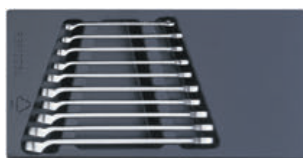
- 102 herramientas en bandejas de plástico (sistema modular ver pág. 46-56)
- bandejas 8x1/3 y 1x3/3 para 4 cajones (núm. 98VA para 2 cajones)
- adecuado para banco de taller núm. WB620, carros de taller núm. 90, 95, 95VA, 98VA; caja-taller de cassettes núm. 920 y caja-taller sobre ruedas núm. 922N

1

Código	kg
98830002	12,1



96838130



96838105



96838106



96838110



96838111



96838238



96838132



96838124



96838131

96838130	núm.	contenido
	10	5,5 x 7; 8 x 10; 10 x 12; 11 x 13; 12 x 14; 14 x 17; 17 x 19; 18 x 21; 19 x 22; 22 x 24 mm

96838105	núm.	contenido
	14	6; 7; 8; 9; 10; 11; 12; 13; 14; 15 mm

96838106	núm.	contenido
	14	16; 17; 18; 19; 20; 21; 22; 24 mm

96838110	núm.	contenido
	40	1/4" \varnothing 5,5; 6; 7; 8; 9; 10; 11; 12; 13; 14 mm
	400	1/4" ■ 150 mm
	404	1/4" ■ 116 mm
	405/2	1/4" ■ \varnothing 54 mm

96838110	núm.	contenido
	405/6	1/4" ■ \varnothing 150 mm
	407	1/4" ■ \varnothing 38 mm
	412	1/4" \varnothing \varnothing
	415	1/4" ■
	10760CV	1,5; 2; 2,5; 3; 4; 5; 6; 8; 10; 12 mm

96838111	núm.	contenido
	456	3/8" \varnothing 7; 8; 9; 10; 11; 12; 13; 14; 15; 16; 17; 18; 19; 20; 21; 22 mm
	425	3/8" ■ 165 mm
	427/3	3/8" ■ \varnothing 76 mm
	427/6	3/8" ■ \varnothing 160 mm
	427/10	3/8" ■ \varnothing 240 mm
	428	3/8" ■ \varnothing 46 mm
	435	3/8" ■

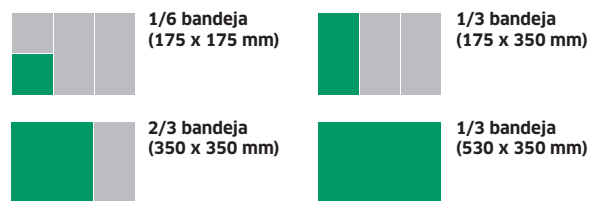
96838238	núm.	contenido
	4620	tño. 1 (0,6 x 3,5 x 75 mm) tño. 2 (0,8 x 4,0 x 100 mm)
	4622	tño. 1 (1,0 x 5,5 x 100 mm) tño. 2 (1,2 x 6,5 x 125 mm) tño. 3 (1,2 x 8,0 x 150 mm)
	4632	PH1; PH2; PH3

96838132	núm.	contenido
	65015200	200 mm
	65295160	160 mm
	65434002	J2 180 mm
	65454002	A2 180 mm
	65516240	240 mm
	65642250	250 mm
	66025160	160 mm

96838124	núm.	contenido
	102	175 mm
	105	120 x 12 mm
	108	150 x 2,5; 150 x 3; 150 x 4; 150 x 5; 150 x 6; 150 x 8 mm

96838131	núm.	contenido
	10956	\varnothing 35 mm
	10970	1 lb.

El sistema modular de bandejas para herramientas





1

ES 10/10, 5,5x7-22x24 mm



- 175 x 350 x 60 mm
- 10 piezas

Código	ΔΔ g
96838130	1100

núm.	contenido
10	5,5 x 7; 8 x 10; 10 x 12; 11 x 13; 12 x 14; 14 x 17; 17 x 19; 18 x 21; 19 x 22; 22 x 24 mm

ES 13/5, 27-32 mm



- 530 x 350 x 30 mm
- 5 piezas

Código	ΔΔ g
96838104	2280

núm.	contenido
13	27; 28; 29; 30; 32 mm

ES 10/10, 6x7-30x32 mm



- 175 x 350 x 70 mm
- 10 piezas

Código	ΔΔ g
96838126	1515

núm.	contenido
10	6 x 7; 8 x 9; 10 x 11; 12 x 13; 14 x 15; 16 x 17; 18 x 19; 20 x 22; 24 x 27; 30 x 32 mm

ES 14/10, 6-15 mm



- 175 x 350 x 39 mm
- 10 piezas

Código	ΔΔ g
96838105	700

núm.	contenido
14	6; 7; 8; 9; 10; 11; 12; 13; 14; 15 mm

ES 13/10, 6-15 mm



- 175 x 350 x 40 mm
- 10 piezas

Código	ΔΔ g
96838127	525

núm.	contenido
13	6; 7; 8; 9; 10; 11; 12; 13; 14; 15 mm

ES 14/8, 16-24 mm



- 175 x 350 x 51 mm
- 8 piezas

Código	ΔΔ g
96838106	1820

núm.	contenido
14	16; 17; 18; 19; 20; 21; 22; 24 mm

ES 13/8, 16-24 mm



- 175 x 350 x 54 mm
- 8 piezas

Código	ΔΔ g
96838128	1440

núm.	contenido
13	16; 17; 18; 19; 20; 21; 22; 24 mm

ES 20/8, 6x7-19x22 mm



- 175 x 350 x 30 mm
- 8 piezas

Código	ΔΔ g
96838167	1266

núm.	contenido
20	6 x 7; 8 x 9; 10 x 11; 12 x 13; 14 x 15; 16 x 17; 18 x 21; 19 x 22 mm

Equipamiento para fábrica y taller, juegos

1

ES 20/10, 6x7-30x32 mm



- 530 x 350 x 44 mm
- 10 piezas

Código	ΔΔ g
96838107	2620

núm.	contenido
20	6 x 7; 8 x 9; 10 x 11; 12 x 13; 14 x 15; 16 x 17; 18 x 19; 20 x 22; 24 x 27; 30 x 32 mm

ES 24/7, 8x10-19x22 mm



- 175 x 350 x 30 mm
- 7 piezas

Código	ΔΔ g
96838171	860

núm.	contenido
24	8 x 10; 10 x 11; 11 x 13; 12 x 14; 14 x 17; 17 x 19; 19 x 22 mm

ES 25/7, 7x8-17x19 mm



- 175 x 350 x 30 mm
- 7 piezas

Código	ΔΔ g
96838108	1020

núm.	contenido
25	7 x 8; 9 x 10; 10 x 11; 12 x 13; 14 x 15; 16 x 18; 17 x 19 mm

ES 29/6, 8x9-18x19 mm



- 175 x 350 x 30 mm
- 6 piezas

Código	ΔΔ g
96838109	1185

núm.	contenido
29	8 x 9; 10 x 11; 12 x 13; 14 x 15; 16 x 17; 18 x 19 mm

ES 10750/10, 6x7-20x22 mm



- 175 x 350 x 30 mm
- 10 piezas

Código	ΔΔ g
96838168	1132

núm.	contenido
10750	6 x 7; 8 x 9; 10 x 11; 12 x 13; 14 x 15; 16 x 17; 18 x 19; 20 x 22 mm
10750 1/2	tño. 6; 7

ES TX/32



- 175 x 350 x 40 mm
- 32 piezas

Código	ΔΔ g
96838166	931

núm.	contenido
21TX	tño. E6 x E8; E10 x E12; E14 x E18; E20 x E24
45TX	3/8" ○ tño. E8; E10; E12; E14
50TX	1/2" ○ tño. E16; E18; E20
412	1/4" ○ ○
442	1/4" ○ 3/8" ○
543	5/16" ○ 1/2" ○
1440	tño. T10
1441	tño. T15
1442	tño. T20
1443	tño. T25
1444	tño. T27
1445	tño. T30
1432	tño. T40
1433	tño. T45
1434	tño. T50
10766/9	tño. T8; T9; T10; T15; T20; T25; T27; T30; T40



ES 1/4" + 10760CV



- 175 x 350 x 41 mm
- 27 piezas



Código	♻️ g
96838110	1035

núm.	contenido
40	1/4" ○ 5,5; 6; 7; 8; 9; 10; 11; 12; 13; 14 mm
400	1/4" ■ 150 mm
404	1/4" ■ 116 mm
405/2	1/4" ■ ○ 54 mm
405/6	1/4" ■ ○ 150 mm
407	1/4" ■ ○ 38 mm
412	1/4" ○ ○
415	1/4" ■
10760CV	1,5; 2; 2,5; 3; 4; 5; 6; 8; 10; 12 mm

ES 456/16/6



- 175 x 350 x 40 mm
- 22 piezas



Código	♻️ g
96838111	1555

núm.	contenido
456	3/8" ○ 7; 8; 9; 10; 11; 12; 13; 14; 15; 16; 17; 18; 19; 20; 21; 22 mm
425	3/8" ■ 165 mm
427/3	3/8" ■ ○ 76 mm
427/6	3/8" ■ ○ 160 mm
427/10	3/8" ■ ○ 240 mm
428	3/8" ■ ○ 46 mm
435	3/8" ■

ES 52/17



- 175 x 350 x 47 mm
- 17 piezas



Código	♻️ g
96838112	1760

núm.	contenido
52	1/2" ○ 10; 11; 12; 13; 14; 15; 16; 17; 18; 19; 20; 21; 22; 24; 27; 30; 32 mm

ES 1/2" - 512/6



- 175 x 350 x 35 mm
- 6 piezas



Código	♻️ g
96838113	1915

núm.	contenido
506	1/2" ■ 300 mm
509/2	1/2" ■ ○ 52 mm
509/5	1/2" ■ ○ 130 mm
509/10	1/2" ■ ○ 255 mm
510	1/2" ■ ○ 71 mm
512	1/2" ■

ES 54/54KK



- 175 x 350 x 38 mm
- 14 piezas



Código	♻️ g
96838114	1630

núm.	contenido
54	1/2" ○ 4; 5; 6; 7; 8; 10; 12; 14; 17; 19 mm
54KK	1/2" ○ 5; 6; 8; 10 mm

ES 54KK/5



- 175 x 175 x 30 mm
- 5 piezas



Código	♻️ g
96838165	505

núm.	contenido
54KK	1/2" ○ 5; 6; 7; 8; 10 mm

1

Equipamiento para fábrica y taller, juegos

1

ES 1054/2054



- 175 x 175 x 30 mm
- 6 piezas

Código	ΔΔ g
96838164	900

núm.	contenido
1054	1/2" ∅ 8; 10; 12 mm
2054	1/2" ∅ 5; 6; 14 mm

ES 54X/54TX



- 175 x 350 x 38 mm
- 16 piezas

Código	ΔΔ g
96838115	1600

núm.	contenido
54X	1/2" ∅ M5; M6; M8; M10; M12; M14; M16
54TX	1/2" ∅ tño. T20; T25; T27; T30; T40; T45; T50; T55; T60

ES 1054/2054TX/6



- 175 x 175 x 30 mm
- 6 piezas

Código	ΔΔ g
96838163	900

núm.	contenido
1054TX	1/2" ∅ tño. T30; T50; T55; T60
2054TX	1/2" ∅ tño. T40; T45

ES 2309/4



- 175 x 175 x 40 mm
- 4 piezas

Código	ΔΔ g
96838162	1145

núm.	contenido
2309	1/2" ∅ 17; 19; 21; 22 mm

ES 2309K/3



- 175 x 175 x 40 mm
- 3 piezas

Código	ΔΔ g
96838260	800

núm.	contenido
2309K	1/2" ∅ 17; 19; 21 mm

ES 55/6/4



- 530 x 350 x 83 mm
- 10 piezas

Código	ΔΔ g
96838174	7875

núm.	contenido
55	3/4" ∅ 34; 36; 41; 46; 50; 55 mm
552	3/4" ■
556	3/4" ■
558	510 mm
559/8	3/4" ■ ∅ 200 mm

ES 721/15/3/2



- 530 x 350 x 40 mm
- 6 piezas

Código	ΔΔ g
96838172	5060

núm.	contenido
2309K	1/2" ∅ 17; 19; 21 mm
721/15 Quick	30-150 N·m
35c Pkw	17; 19; 22 mm; ■ 1/2"
10599/2	245 mm



1

ES 4620/4628/4630/7



- 175 x 350 x 39 mm
- 7 piezas

Código	ΔΔ g
96838236	530

núm.	contenido
4620	tño. 1 (0,6 x 3,5 x 75 mm) tño. 2 (0,8 x 4,0 x 100 mm) tño. 3 (1,0 x 5,5 x 125 mm) tño. 4 (1,2 x 6,5 x 150 mm)
4628	tño. 1 (0,4 x 2,5 x 60 mm)
4630	PH1; PH2

ES 4620/4630/8



- 175 x 350 x 39 mm
- 8 piezas

Código	ΔΔ g
96838237	770

núm.	contenido
4620	tño. 1 (0,6 x 3,5 x 75 mm) tño. 2 (0,8 x 4,0 x 100 mm) tño. 3 (1,0 x 5,5 x 125 mm) tño. 4 (1,2 x 6,5 x 150 mm) tño. 5 (1,6 x 8,0 x 175 mm)
4630	PH1; PH2; PH3

ES 4620/4622/4632/8



- 175 x 350 x 39 mm
- 8 piezas

Código	ΔΔ g
96838238	770

núm.	contenido
4620	tño. 1 (0,6 x 3,5 x 75 mm) tño. 2 (0,8 x 4,0 x 100 mm)
4622	tño. 1 (1,0 x 5,5 x 100 mm) tño. 2 (1,2 x 6,5 x 125 mm) tño. 3 (1,2 x 8,0 x 150 mm)
4632	PH1; PH2; PH3

ES 4622-4734/9



- 175 x 350 x 39 mm
- 9 piezas

Código	ΔΔ g
96838234	865

núm.	contenido
4622	tño. 1 (1,0 x 5,5 x 100 mm) tño. 2 (1,2 x 6,5 x 125 mm) tño. 3 (1,2 x 8,0 x 150 mm) tño. 4 (1,6 x 10,0 x 175 mm)
4628	tño. 1 (0,4 x 2,5 x 60 mm)
4632	PH1; PH2
4724	tño. 2 (1,0 x 5,5 x 25 mm)
4734	PH2

ES 4622SK/4632SK/6



- 175 x 350 x 39 mm
- 6 piezas

Código	ΔΔ g
96838219	770

núm.	contenido
4622SK	tño. 1 (0,8 x 4,0 x 90 mm) tño. 2 (1,0 x 5,5 x 100 mm) tño. 3 (1,2 x 6,5 x 125 mm) tño. 4 (1,2 x 8,0 x 150 mm)
4632SK	PH1; PH2

ES 4650/9



- 175 x 350 x 39 mm
- 9 piezas

Código	ΔΔ g
96838217	645

núm.	contenido
4650	tño. T8; T9; T10; T15; T20; T25; T27; T30; T40

Equipamiento para fábrica y taller, juegos

1

ES 4656/9



- 175 x 350 x 39 mm
- 9 piezas

Código	ΔΔ g
9683 82 18	645

núm.	contenido
4656	tño. T8; T9; T10; T15; T20; T25; T27; T30; T40

ES 4660/4665 VDE/6



- 175 x 350 x 39 mm
- 6 piezas

Código	ΔΔ g
9683 82 35	525

núm.	contenido
4660 VDE	tño. 1 (0,4 x 2,5 x 75 mm) tño. 3 (0,6 x 3,5 x 100 mm)
4665 VDE	tño. 5 (1,0 x 5,5 x 125 mm) tño. 6 (1,2 x 6,5 x 150 mm) PH1; PH2

ES 4820/4830/6



- 175 x 350 x 33 mm
- 6 piezas

Código	ΔΔ g
9683 81 34	480

núm.	contenido
4820	tño. 0,6 x 3,5 x 75 mm tño. 0,8 x 4,0 x 100 mm tño. 1,0 x 5,5 x 125 mm tño. 1,2 x 6,5 x 150 mm
4830	PH1; PH2

ES 4820/4830/8



- 175 x 350 x 30 mm
- 8 piezas

Código	ΔΔ g
9683 81 35	735

núm.	contenido
4820	tño. 0,6 x 3,5 x 75 mm tño. 0,8 x 4,0 x 100 mm tño. 1,0 x 5,5 x 125 mm tño. 1,2 x 6,5 x 150 mm tño. 1,6 x 8,0 x 175 mm
4830	PH1; PH2; PH3

ES 4856/9



- 175 x 350 x 30 mm
- 9 piezas

Código	ΔΔ g
9683 81 36	705

núm.	contenido
4856	tño. T8; T9; T10; T15; T20; T25; T27; T30; T40

ES 12500N/7



- 175 x 350 x 39 mm
- 7 piezas

Código	ΔΔ g
9683 83 00	1060

núm.	contenido
12500N	7; 8; 9; 10; 11; 12; 13 mm

ES 10769/7



- 175 x 350 x 35 mm
- 7 piezas

Código	ΔΔ g
9683 81 20	450

núm.	contenido
10769	tño. T10; T15; T20; T25; T27; T30; T40



1

ES 10769B/7



- 175 x 350 x 35 mm
- 7 piezas

Código	ΔΔ g
96838129	420

núm.	contenido
10769B	tño. T10; T15; T20; T25; T27; T30; T40

ES 10768/6



- 350 x 350 x 37 mm
- 6 piezas

Código	ΔΔ g
96838119	780

núm.	contenido
10768	3; 4; 5; 6; 8; 10 mm

ES 6501-6602/7A



- 530 x 350 x 40 mm
- 7 piezas

Código	ΔΔ g
96838121	2085

núm.	contenido
65015180	180 mm
65295200	200 mm
65434002	J2 180 mm
65454002	A2 180 mm
65516240	240 mm
65642250	250 mm
66025160	160 mm

ES 6501-6602/7B



- 530 x 350 x 40 mm
- 7 piezas

Código	ΔΔ g
96838132	2055

núm.	contenido
65015200	200 mm
65295160	160 mm
65434002	J2 180 mm
65454002	A2 180 mm
65516240	240 mm
65642250	250 mm
66025160	160 mm

ES 6543-6546/4



- 175 x 350 x 30 mm
- 4 piezas

Código	ΔΔ g
96838122	700

núm.	contenido
65434002	J2 180 mm
65444021	J21 170 mm
65454002	A2 180 mm
65464021	A21 170 mm

ES 102/108/109/4



- 175 x 350 x 30 mm
- 4 piezas

Código	ΔΔ g
96838123	555

núm.	contenido
102	175 mm
108	150 x 6; 175 x 6 mm
109	tño. 6; 100 x 3,4 mm

Equipamiento para fábrica y taller, juegos

1

ES 102/105/108/8



- 175 x 350 x 33 mm
- 8 piezas

Código	⚠ g
96838124	900

núm.	contenido
102	175 mm
105	120 x 12 mm
108	150 x 2,5; 150 x 3; 150 x 4; 150 x 5; 150 x 6; 150 x 8 mm

ES 10670-13110/11



- 530 x 350 x 35 mm
- 11 piezas

Código	⚠ g
96838173	2120

núm.	contenido
10670	265 mm
12025	210 mm
12030	260 mm
12035	210 mm
12036	260 mm
12050	465 mm
12320	
12321	
12377	
12935/3	3 m
13110	300 mm

ES 10956/10961/2



- 175 x 350 x 45 mm
- 2 piezas

Código	⚠ g
96838125	1130

núm.	contenido
10956	∅ 35 mm
10961	500 g

ES 10956/10970/2



- 175 x 350 x 45 mm
- 2 piezas

Código	⚠ g
96838131	1075

núm.	contenido
10956	∅ 35 mm
10970	1 lb.

Bandeja vacía



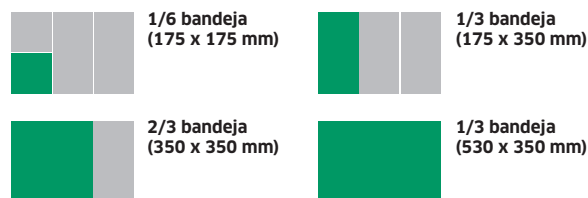
Código	⚠ g
83812047	110

Bandeja vacía



Código	⚠ g
83812080	55

El sistema modular de bandejas para herramientas





El sistema modular de bandejas para herramientas. **Tool Control System: seguridad integrada.**

1



Desarrollado originalmente por STAHLWILLE para la industria aeroespacial debido a las altas exigencias en materia de seguridad, hoy en día usuarios de todos los sectores aprecian las ventajas del Tool Control System (TCS). Este pone orden y claridad, protege contra deterioros las herramientas de alta calidad y aúna seguridad y eficiencia con la sensación reconfortante de saber que ninguna herramienta se ha depositado en un lugar donde quizás más tarde se convierta en un riesgo para la seguridad.



Bandeja 1/3
175 x 350 mm



Bandeja 2/3
350 x 350 mm



Bandeja 3/3
530 x 350 mm

TCS

CLARA DISPOSICIÓN.

Gracias al color de fondo amarillo, basta con un vistazo para saber si falta algo. Las bandejas son resistentes a los productos químicos y extremadamente flexibles.

HECHO A MEDIDA.

Cada hueco se ajusta perfectamente a las medidas de la herramienta gracias a la fabricación asistida por ordenador. Las hendiduras de expulsión adicionales facilitan la extracción cómoda de las herramientas.

Equipamiento para fábrica y taller, juegos

1

Surtidos de herramientas y juegos en bandejas TCS para banco de taller núm. WB620, carros de taller núm. 90, 95, 95VA, 98VA; caja-taller de cassettes núm. 920 y caja-taller sobre ruedas núm. 922N

806/9 TCS Surtido de herramientas TCS

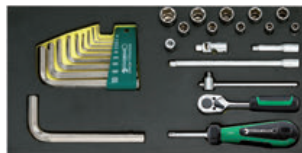


- 98 herramientas en bandejas TCS (Tool Control System 57-79)
- bandejas 7x1/3, 1x2/3 y 1x3/3 para 4 cajones (núm. 98VA para 2 cajones)
- adecuado para banco de taller núm. WB620, carros de taller núm. 90, 95, 95VA, 98VA; caja-taller de cassettes núm. 920 y caja-taller sobre ruedas núm. 922N

Código	kg
98830004	13,2



96838175



96838176



96838177



96838278



96838179



96838180



96838181



96838182



96838183

96838175	núm.	contenido
	506	1/2" ■ 300 mm
	509/2	1/2" ■ ○ 52 mm
	509/5	1/2" ■ ○ 130 mm
	509/10	1/2" ■ ○ 255 mm
	510	1/2" ■ ○ 71 mm
	512	1/2" ■

96838176	núm.	contenido
	40	1/4" ○ 5,5; 6; 7; 8; 9; 10; 11; 12; 13; 14 mm
	400	1/4" ■ 150 mm
	404	1/4" ■ 116 mm
	405/2	1/4" ■ ○ 54 mm
	405/6	1/4" ■ ○ 150 mm
	407	1/4" ■ ○ 38 mm
	412	1/4" ○ ○
	415	1/4" ■
	10760CV	1,5; 2; 2,5; 3; 4; 5; 6; 8; 10; 12 mm

96838177	núm.	contenido
	52	1/2" ○ 10; 11; 12; 13; 14; 15; 16; 17; 18; 19; 20; 21; 22; 24; 27; 30; 32 mm

96838278	núm.	contenido
	4620	tño. 1 (0,6 x 3,5 x 75 mm) tño. 2 (0,8 x 4,0 x 100 mm) tño. 3 (1,0 x 5,5 x 125 mm) tño. 4 (1,2 x 6,5 x 150 mm)
	4630	PH1; PH2; PH3

96838179	núm.	contenido
	65015180	180 mm
	65295200	200 mm
	65516240	240 mm
	66025160	160 mm

96838180	núm.	contenido
	65434002	J2 180 mm
	65454002	A2 180 mm
	65642250	250 mm

96838181	núm.	contenido
	10956	∅ 35 mm
	10961	500 g
	102	175 mm
	108	150 x 6; 175 x 6 mm
	109	tño. 6; 100 x 3,4 mm

96838182	núm.	contenido
	10	6 x 7; 8 x 9; 10 x 11; 12 x 13; 14 x 15; 16 x 17; 18 x 19; 20 x 22; 24 x 27; 30 x 32 mm

96838183	núm.	contenido
	13	6; 7; 8; 9; 10; 11; 12; 13; 14; 15; 16; 17; 18; 19; 20; 21; 22; 24 mm



1

TCS 10/11, 6x7-34x36 mm



- 175 x 350 x 82 mm
- 11 piezas

Código	ΔΔ g
96830167	2056

núm.	contenido
10	6 x 7; 8 x 9; 10 x 11; 12 x 13; 14 x 15; 16 x 17; 18 x 21; 19 x 22; 24 x 27; 30 x 32; 34 x 36 mm

TCS 10/10, 6x7-30x32 mm



- 350 x 350 x 30 mm
- 10 piezas

Código	ΔΔ g
96838182	1550

núm.	contenido
10	6 x 7; 8 x 9; 10 x 11; 12 x 13; 14 x 15; 16 x 17; 18 x 19; 20 x 22; 24 x 27; 30 x 32 mm

TCS 10/10, 6x7-30x32 mm MF



- 175 x 350 x 75 mm
- 10 piezas

Código	ΔΔ g
96830353	1437

núm.	contenido
10	6 x 7; 8 x 9; 10 x 11; 12 x 13; 14 x 15; 16 x 17; 18 x 21; 19 x 22; 24 x 27; 30 x 32 mm

TCS 10+13+24/30



- 530 x 350 x 75 mm
- 30 piezas

Código	ΔΔ g
96830605	3724

núm.	contenido
10	6 x 7; 8 x 9; 10 x 11; 12 x 13; 14 x 15; 16 x 17; 18 x 19; 20 x 22; 21 x 24 mm
13	6; 7; 8; 9; 10; 11; 12; 13; 14; 15; 16; 17; 18; 19; 21; 22; 24; 27; 30; 32 mm
24	10 x 11 mm

TCS 10/10, 6x7-24x27 mm



- 175 x 350 x 66 mm
- 10 piezas

Código	ΔΔ g
96838187	1287

núm.	contenido
10	6 x 7; 8 x 9; 10 x 11; 12 x 13; 14 x 15; 16 x 17; 18 x 19; 20 x 22; 21 x 24; 24 x 27 mm

TCS 10/10, 6x7-24x27 mm MF



- 175 x 350 x 70 mm
- 10 piezas

Código	ΔΔ g
96830358	1320

núm.	contenido
10	6 x 7; 8 x 9; 10 x 11; 12 x 13; 14 x 15; 16 x 17; 18 x 19; 20 x 22; 21 x 24; 24 x 27 mm

Equipamiento para fábrica y taller, juegos

1

TCS 10a/9



TCS



- 175 x 350 x 70 mm
- 9 piezas

Código	ΔΔ g
96838779	1555

núm.	contenido
10a	1/4 x 5/16; 3/8 x 7/16; 1/2 x 9/16; 19/32 x 11/16; 5/8 x 3/4; 3/4 x 7/8; 25/32 x 13/16; 15/16 x 1; 1 1/8 x 1 5/16"

TCS 13/18, 6-24 mm



TCS



- 530 x 350 x 35 mm
- 18 piezas

Código	ΔΔ g
96838183	2040

núm.	contenido
13	6; 7; 8; 9; 10; 11; 12; 13; 14; 15; 16; 17; 18; 19; 20; 21; 22; 24 mm

TCS 13/17, 6-24 mm



TCS



- 350 x 350 x 60 mm
- 17 piezas

Código	ΔΔ g
96830164	1615

núm.	contenido
13	6; 7; 8; 9; 10; 11; 12; 13; 14; 15; 16; 17; 18; 19; 21; 22; 24 mm

TCS 13/21, 6-34 mm



TCS



- 530 x 350 x 75 mm
- 21 piezas

Código	ΔΔ g
96830174	3710

núm.	contenido
13	6; 7; 8; 9; 10; 11; 12; 13; 14; 15; 16; 17; 18; 19; 21; 22; 24; 27; 30; 32; 34 mm

TCS 13/17, 6-24 mm MF



TCS



- 350 x 350 x 60 mm
- 17 piezas

Código	ΔΔ g
96830351	1700

núm.	contenido
13	6; 7; 8; 9; 10; 11; 12; 13; 14; 15; 16; 17; 18; 19; 21; 22; 24 mm

TCS 13/25, 5,5-34 mm



TCS



- 530 x 350 x 80 mm
- 25 piezas

Código	ΔΔ g
96832096	4500

núm.	contenido
13	5,5; 6; 7; 8; 9; 10; 11; 12; 13; 14; 15; 16; 17; 18; 19; 20; 21; 22; 23; 24; 27; 29; 30; 32; 34 mm



1

TCS 12+13+14/29



TCS



- 530 x 350 x 80 mm
- 29 piezas

Código	ΔΔ g
96830193	3752

núm.	contenido
12	5,5; 12; 14 mm (2x)
13	7; 11 mm (2x); 6; 8; 9; 10; 12; 13; 14; 15; 16; 17; 18; 19; 20; 22; 24; 30; 32; 36 mm (1x)
14	17 mm

TCS 13a/19



TCS



- 350 x 350 x 55 mm
- 19 piezas

Código	ΔΔ g
96838778	2000

núm.	contenido
13a	3/16; 7/32; 1/4; 9/32; 5/16; 11/32; 3/8; 7/16; 1/2; 9/16; 19/32; 5/8; 11/16; 3/4; 25/32; 13/16; 7/8; 15/16; 1"

TCS 13a/23



TCS



- 530 x 350 x 35 mm
- 23 piezas

Código	ΔΔ g
96830885	2800

núm.	contenido
13a	3/16; 13/64; 7/32; 15/64; 1/4; 9/32; 5/16; 11/32; 3/8; 7/16; 1/2; 9/16; 19/32; 5/8; 11/16; 3/4; 25/32; 13/16; 7/8; 15/16; 1; 1 1/16; 1 1/8"

TCS 14/5, 17-21 mm



TCS



- 175 x 350 x 30 mm
- 5 piezas

Código	ΔΔ g
96838188	1065

núm.	contenido
14	17; 18; 19; 20; 21 mm

TCS 14/8, 8-16 mm



TCS



- 175 x 350 x 30 mm
- 8 piezas

Código	ΔΔ g
96838189	660

núm.	contenido
14	8; 10; 11; 12; 13; 14; 15; 16 mm

TCS 14/18, 6-24 mm



TCS



- 350 x 350 x 60 mm
- 18 piezas

Código	ΔΔ g
96838750	2348

núm.	contenido
14	6; 7; 8; 9; 10; 11; 12; 13; 14; 15; 16; 17; 18; 19; 20; 21; 22; 24 mm

Equipamiento para fábrica y taller, juegos

1

TCS 14/21, 6-36 mm



TCS



- 530 x 350 x 75 mm
- 21 piezas

Código Δ∂
g
96838771 4988

núm.	contenido
14	6; 7; 8; 9; 10; 11; 12; 13; 14; 15; 16; 17; 18; 19; 21; 22; 24; 27; 30; 32; 36 mm

TCS 17/12



TCS



- 175 x 350 x 45 mm
- 12 piezas

Código Δ∂
g
96830649 1460

núm.	contenido
17	8; 9; 10; 11; 12; 13; 14; 15; 16; 17; 18; 19 mm

TCS 20/8, 6x7-19x22 mm



TCS



- 175 x 350 x 45 mm
- 8 piezas

Código Δ∂
g
96838192 1338

núm.	contenido
20	6 x 7; 8 x 9; 10 x 11; 12 x 13; 14 x 15; 16 x 17; 18 x 21; 19 x 22 mm

TCS 20/8, 6x7-19x22 mm MF



TCS



- 175 x 350 x 45 mm
- 8 piezas

Código Δ∂
g
96830356 1323

núm.	contenido
20	6 x 7; 8 x 9; 10 x 11; 12 x 13; 14 x 15; 16 x 17; 18 x 21; 19 x 22 mm

TCS 20/10, 6x7-30x32 mm



TCS



- 350 x 350 x 45 mm
- 10 piezas

Código Δ∂
g
96830166 2500

núm.	contenido
20	6 x 7; 8 x 9; 10 x 11; 12 x 13; 14 x 15; 16 x 17; 18 x 21; 19 x 22; 24 x 27; 30 x 32 mm

TCS 24/7, 8x10-19x22 mm



TCS



- 175 x 350 x 35 mm
- 7 piezas

Código Δ∂
g
96838758 780

núm.	contenido
24	8 x 10; 10 x 11; 11 x 13; 12 x 14; 14 x 17; 17 x 19; 19 x 22 mm

TCS 25/7



TCS



- 175 x 350 x 30 mm
- 7 piezas

Código Δ∂
g
96838751 1015

núm.	contenido
25	7 x 8; 9 x 10; 10 x 11; 12 x 13; 14 x 15; 16 x 18; 17 x 19 mm

TCS 240/6



TCS



- 175 x 350 x 35 mm
- 6 piezas

Código Δ∂
g
96838774 1163

núm.	contenido
240	10; 11; 13; 14; 17; 19 mm



1

TCS 29/6, 8x9-18x19 mm



TCS



- 175 x 350 x 35 mm
- 6 piezas

Código	g
96838764	1079

núm.	contenido
29	8 x 9; 10 x 11; 12 x 13; 14 x 15; 16 x 17; 18 x 19 mm

TCS 4025/3

NEW



TCS



- 175 x 350 x 30 mm
- 3 piezas

Código	g
96838797	920

núm.	contenido
4025	tño. 6; 8; 10

TCS 4026/3

NEW



TCS



- 175 x 350 x 30 mm
- 3 piezas

Código	g
96838796	908

núm.	contenido
4026	tño. 6; 8; 10

TCS 10750/10, 6x7-20x22 mm



TCS



- 175 x 350 x 40 mm
- 10 piezas

Código	g
96838756	1130

núm.	contenido
10750	6 x 7; 8 x 9; 10 x 11; 12 x 13; 14 x 15; 16 x 17; 18 x 19; 20 x 22 mm
10750 1/2	tño. 6; 7

TCS 29/7, 8x9-20x22 mm



TCS



- 175 x 350 x 40 mm
- 7 piezas

Código	g
96830195	1520

núm.	contenido
29	8 x 9; 10 x 11; 12 x 13; 14 x 15; 16 x 17; 18 x 19; 20 x 22 mm

TCS 1/4" + 10760CV



TCS



- 175 x 350 x 43 mm
- 27 piezas

Código	g
96838176	987

núm.	contenido
40	1/4" \bigcirc 5,5; 6; 7; 8; 9; 10; 11; 12; 13; 14 mm
400	1/4" ■ 150 mm
404	1/4" ■ 116 mm
405/2	1/4" ■ \bigcirc 54 mm
405/6	1/4" ■ \bigcirc 150 mm
407	1/4" ■ \bigcirc 38 mm
412	1/4" \bigcirc \bigcirc
415	1/4" ■
10760CV	1,5; 2; 2,5; 3; 4; 5; 6; 8; 10; 12 mm

TCS 1/4" + 10760CV QR

NEW



TCS

QR



- 175 x 350 x 43 mm
- 27 piezas

Código	g
96830364	987

núm.	contenido
40	1/4" \bigcirc 5,5; 6; 7; 8; 9; 10; 11; 12; 13; 14 mm
400QR	1/4" ■ 150 mm
404QR	1/4" ■ 116 mm
405QR/2	1/4" ■ \bigcirc 54 mm
405QR/6	1/4" ■ \bigcirc 150 mm
407QR	1/4" ■ \bigcirc 38 mm
412	1/4" \bigcirc \bigcirc
415QR N	1/4" ■
10760 CV	1,5; 2; 2,5; 3; 4; 5; 6; 8; 10; 12 mm

Equipamiento para fábrica y taller, juegos

1

TCS 40/41/44/8



TCS



- 175 x 350 x 45 mm
- 33 piezas

Código	g
96830217	715

núm.	contenido
40	1/4" ○ 5; 5,5; 6; 7; 8; 9; 10; 11; 12; 13; 14 mm
41K	1/4" ○, ⊖ 0,6 x 3,5; 1,0 x 5,5; 1,2 x 8 mm
44K	1/4" ○, ● 3; 4; 5; 6; 8 mm
44P	1/4" ○, ⊕ PH1; PH2; PH3; PH4
PZ1221 PZ1222	1/4" ○, ⊕ PZ1 1/4" ○, ⊕ PZ2
400	1/4" ■ 150 mm
404	1/4" ■ 116 mm
405/2	1/4" ■ ○ 54 mm
405/6	1/4" ■ ○ 150 mm
407	1/4" ■ ○ 38 mm
409	3/8" ■ 1/4" ○
412	1/4" ○ ○
415	1/4" ■

TCS 40/35/9



TCS



- 175 x 350 x 40 mm
- 44 piezas

Código	g
96830601	1045

núm.	contenido
40	1/4" ○ 5; 5,5; 6; 7; 8; 9; 10; 11; 12; 13; 14 mm
40L	1/4" ○ 4; 4,5; 5; 5,5; 6; 7; 8; 9; 10; 11; 12; 13 mm
41K	1/4" ○, ⊖ 0,6 x 3,5; 1,0 x 5,5; 1,2 x 8 mm
44K	1/4" ○, ● 3; 4; 5; 6; 8 mm
44P	1/4" ○, ⊕ PH1; PH2; PH3; PH4
400	1/4" ■ 150 mm
404	1/4" ■ 116 mm
405/2	1/4" ■ ○ 54 mm
405/4	1/4" ■ ○ 100 mm
405/6	1/4" ■ ○ 150 mm
407	1/4" ■ ○ 38 mm
409	3/8" ■ 1/4" ○
412	1/4" ○ ○
415	1/4" ■

TCS 40/41/44/8QR



TCS

QR



- 175 x 350 x 45 mm
- 33 piezas

Código	g
96830365	715

núm.	contenido
40	1/4" ○ 5; 5,5; 6; 7; 8; 9; 10; 11; 12; 13; 14 mm
41K	1/4" ○, ⊖ 0,6 x 3,5; 1,0 x 5,5; 1,2 x 8 mm
44K	1/4" ○, ● 3; 4; 5; 6; 8 mm
44P	1/4" ○, ⊕ PH1; PH2; PH3; PH4
PZ1221 PZ1222	1/4" ○, ⊕ PZ1 1/4" ○, ⊕ PZ2
400QR	1/4" ■ 150 mm
404QR	1/4" ■ 116 mm
405QR/2	1/4" ■ ○ 54 mm
405QR/6	1/4" ■ ○ 150 mm
407QR	1/4" ■ ○ 38 mm
409	3/8" ■ 1/4" ○
412	1/4" ○ ○
415QR N	1/4" ■

TCS 40/35/9QR



TCS

QR



- 175 x 350 x 40 mm
- 44 piezas

Código	g
96830366	1045

núm.	contenido
40	1/4" ○ 5; 5,5; 6; 7; 8; 9; 10; 11; 12; 13; 14 mm
40L	1/4" ○ 4; 4,5; 5; 5,5; 6; 7; 8; 9; 10; 11; 12; 13 mm
41K	1/4" ○, ⊖ 0,6 x 3,5; 1,0 x 5,5; 1,2 x 8 mm
44K	1/4" ○, ● 3; 4; 5; 6; 8 mm
44P	1/4" ○, ⊕ PH1; PH2; PH3; PH4
400QR	1/4" ■ 150 mm
404QR	1/4" ■ 116 mm
405QR/2	1/4" ■ ○ 54 mm
405QR/4	1/4" ■ ○ 100 mm
405QR/6	1/4" ■ ○ 150 mm
407QR	1/4" ■ ○ 38 mm
409	3/8" ■ 1/4" ○
412	1/4" ○ ○
415QR N	1/4" ■



TCS 4008/8/52



TCS



- 175 x 350 x 50 mm
- 60 piezas

Código	g
96838773	665

	núm.	contenido
	412	1/4" ○ ○
	412/1	1/4" ○ 10 mm ●
	442	1/4" ○ 3/8" ○
	1200/1	1/4" ○ ●
	3825/1	1/4" ○ ●
	3115/1	1/4" ■ ●
	4008	1/4" ○ tño. 1
	4008	1/4" ○ tño. 2
	1300	3 mm (2x)
	1301	4 mm (2x)
	1302	5 mm (2x)
	1303	6 mm (2x)
	1304	8 mm (2x)
	1220	PH0 (2x)
	1221	PH1 (2x)
	1222	PH2 (2x)
	1223	PH3 (2x)
	PZ1221	PZ1 (2x)
	PZ1222	PZ2 (2x)
	PZ1223	PZ3 (2x)
	1414	tño. T10 (2x)
	1415	tño. T15 (2x)
	1416	tño. T20 (2x)
	1417	tño. T25 (2x)
	1419	tño. T30 (2x)
	1420	tño. T40 (2x)
	1440	tño. T10 (2x)
	1441	tño. T15 (2x)
	1442	tño. T20 (2x)
	1443	tño. T25 (2x)
	1445	tño. T30 (2x)
	1446	tño. T40 (2x)
	1161	tño. 0,5 x 4,0 mm
	1163	tño. 0,6 x 4,5 mm
	1165	tño. 0,8 x 5,5 mm
	1166/1	tño. 1,2 x 6,5 mm

Sistema Tool Control.

El sistema de bandeja de seguridad.



Adecuado para carros de taller y cajas de herramientas.
Con superficies amarillas de señalización para detectar si falta alguna herramienta.

TCS 456/16/6



TCS



- 175 x 350 x 45 mm
- 22 piezas

Código	g
96838752	1465

	núm.	contenido
	456	3/8" ○ 7; 8; 9; 10; 11; 12; 13; 14; 15; 16; 17; 18; 19; 20; 21; 22 mm
	425	3/8" ■ 165 mm
	427/3	3/8" ■ ○ 76 mm
	427/6	3/8" ■ ○ 160 mm
	427/10	3/8" ■ ○ 240 mm
	428	3/8" ■ ○ 46 mm
	435	3/8" ■

1

TCS 456/16/6QR

NEW



TCS

QR



- 175 x 350 x 45 mm
- 22 piezas

Código	g
96830367	1465

	núm.	contenido
	456	3/8" ○ 7; 8; 9; 10; 11; 12; 13; 14; 15; 16; 17; 18; 19; 20; 21; 22 mm
	425QR	3/8" ■ 165 mm
	427QR/3	3/8" ■ ○ 76 mm
	427QR/6	3/8" ■ ○ 160 mm
	427QR/10	3/8" ■ ○ 240 mm
	428QR	3/8" ■ ○ 46 mm
	435QR N	3/8" ■

TCS 49/1049/2049/45TX/49TX



TCS



- 175 x 350 x 40 mm
- 24 piezas

Código	g
96838772	1188

	núm.	contenido
	49	3/8" ○ 4; 5; 6; 7; 8; 10 mm
	1049	3/8" ○ 7 mm
	2049	3/8" ○ 4; 5; 6; 8; 10 mm
	45TX	3/8" ○ tño. E5; E6; E7; E8; E10; E12
	49TX	3/8" ○ tño. T10; T15; T20; T25; T30; T40

Equipamiento para fábrica y taller, juegos

1

TCS 456/16/7



TCS



- 175 x 350 x 40 mm
- 23 piezas

Código	ΔΔ g
96830218	1400

núm.	contenido
456	3/8" ○ 7; 8; 9; 10; 11; 12; 13; 14; 15; 16; 17; 18; 19; 20; 21; 22 mm
427/3	3/8" ■ ○ 76 mm
427/5	3/8" ■ ○ 125 mm
427/10	3/8" ■ ○ 240 mm
428	3/8" ■ ○ 46 mm
431	1/4" ■ 3/8" ○
432	1/2" ■ 3/8" ○
435	3/8" ■

TCS 456/16/7QR



TCS

QR



- 175 x 350 x 40 mm
- 23 piezas

Código	ΔΔ g
96830370	1400

núm.	contenido
456	3/8" ○ 7; 8; 9; 10; 11; 12; 13; 14; 15; 16; 17; 18; 19; 20; 21; 22 mm
427QR/3	3/8" ■ ○ 76 mm
427QR/6	3/8" ■ ○ 160 mm
427QR/10	3/8" ■ ○ 240 mm
428QR	3/8" ■ ○ 46 mm
431	1/4" ■ 3/8" ○
432	1/2" ■ 3/8" ○
435QR N	3/8" ■

TCS 456/16/4 MF



TCS



- 175 x 350 x 45 mm
- 20 piezas

Código	ΔΔ g
96830357	1123

núm.	contenido
456	3/8" ○ 7; 8; 9; 10; 11; 12; 13; 14; 15; 16; 17; 18; 19; 20; 21; 22 mm
427/5	3/8" ■ ○ 125 mm
427/10	3/8" ■ ○ 240 mm
428	3/8" ■ ○ 46 mm
435	3/8" ■

TCS 456/16/4 MF QR



TCS

QR

NEW



- 175 x 350 x 45 mm
- 20 piezas

Código	ΔΔ g
96830371	1123

núm.	contenido
456	3/8" ○ 7; 8; 9; 10; 11; 12; 13; 14; 15; 16; 17; 18; 19; 20; 21; 22 mm
427QR/6	3/8" ■ ○ 160 mm
427QR/10	3/8" ■ ○ 240 mm
428QR	3/8" ■ ○ 46 mm
435QR N	3/8" ■

TCS 456/31/8



TCS



- 350 x 350 x 32 mm
- 39 piezas

Código	ΔΔ g
96830602	2701

núm.	contenido
456	3/8" ○ 7; 8; 9; 10; 11; 12; 13; 14; 15; 16; 17; 18; 19; 20; 21; 22 mm
46	3/8" ○ 10; 11; 12; 13 mm
47	3/8" ○ 10; 11; 12; 13; 14; 15; 16 mm
1049	3/8" ○ 9 mm
49X	3/8" ○ tño. M6; M8; M10
427/3	3/8" ■ ○ 76 mm
427/5	3/8" ■ ○ 125 mm
427/10	3/8" ■ ○ 240 mm
428	3/8" ■ ○ 46 mm
431	1/4" ■ 3/8" ○
432	1/2" ■ 3/8" ○
435	3/8" ■
452QR	3/8" ■



1

TCS 1/2"-512/6



TCS



- 175 x 350 x 35 mm
- 6 piezas

Código	g
96838175	1845

núm.	contenido
506	1/2" ■ 300 mm
509/2	1/2" ■ ○ 52 mm
509/5	1/2" ■ ○ 130 mm
509/10	1/2" ■ ○ 255 mm
510	1/2" ■ ○ 71 mm
512	1/2" ■

TCS 1/2" - 512/6QR



TCS

QR



- 175 x 350 x 35 mm
- 6 piezas

Código	g
96830362	1845

núm.	contenido
506QR	1/2" ■ 300 mm
509QR/2	1/2" ■ ○ 52 mm
509QR/5	1/2" ■ ○ 130 mm
509QR/10	1/2" ■ ○ 255 mm
510QR	1/2" ■ ○ 80 mm
512QR N	1/2" ■

TCS 1/2"-512/9



TCS



- 175 x 350 x 40 mm
- 9 piezas

Código	g
96830603	2364

núm.	contenido
506	1/2" ■ 300 mm
509/2	1/2" ■ ○ 52 mm
509/5	1/2" ■ ○ 130 mm
509/10	1/2" ■ ○ 255 mm (2x)
510	1/2" ■ ○ 71 mm
512	1/2" ■
513	3/8" ■ 1/2" ○
514	3/4" ■ 1/2" ○

TCS 1/2" - 512/9QR



TCS

QR

NEW



- 175 x 350 x 40 mm
- 9 piezas

Código	g
96830363	2364

núm.	contenido
506QR	1/2" ■ 300 mm
509QR/2	1/2" ■ ○ 52 mm
509QR/5	1/2" ■ ○ 130 mm
509QR/10	1/2" ■ ○ 255 mm (2x)
510QR	1/2" ■ ○ 80 mm
512QR N	1/2" ■
513	3/8" ■ 1/2" ○
514	3/4" ■ 1/2" ○

TCS 52/14/4



TCS



- 175 x 350 x 50 mm
- 18 piezas

Código	g
96838781	2510

núm.	contenido
52	1/2" ○ 10; 11; 12; 13; 14; 15; 16; 17; 18; 19; 22; 24; 27; 30 mm
509/5	1/2" ■ ○ 130 mm
509/10	1/2" ■ ○ 255 mm
510	1/2" ■ ○ 71 mm
512	1/2" ■

TCS 52/14/4QR



TCS

QR

NEW



- 175 x 350 x 50 mm
- 18 piezas

Código	g
96830352	2510

núm.	contenido
52	1/2" ○ 10; 11; 12; 13; 14; 15; 16; 17; 18; 19; 22; 24; 27; 30 mm
509QR/5	1/2" ■ ○ 130 mm
509QR/10	1/2" ■ ○ 255 mm
510QR	1/2" ■ ○ 80 mm
512QR N	1/2" ■

Equipamiento para fábrica y taller, juegos

1

TCS 50/52/30/6 MF



TCS



- 350 x 350 x 70 mm
- 36 piezas

Código	g
96830354	4604

núm.	contenido
50	1/2" O 10; 11; 12; 13; 14; 15; 16; 17; 18; 19; 30 mm
52	1/2" O 12; 13; 17; 18; 19; 20; 21; 22; 24; 27; 30; 32; 34 mm
54	1/2" O 5; 6; 7; 8; 10; 12 mm
506	1/2" ■ 300 mm
509/5	1/2" ■ O 130 mm
509/10	1/2" ■ O 255 mm
510	1/2" ■ O 71 mm
512	1/2" ■
513	3/8" ■ 1/2" O

TCS 50/52/30/6 MF QR



TCS

QR

NEW



- 350 x 350 x 70 mm
- 36 piezas

Código	g
96830360	4604

núm.	contenido
50	1/2" O 10; 11; 12; 13; 14; 15; 16; 17; 18; 19; 30 mm
52	1/2" O 12; 13; 17; 18; 19; 20; 21; 22; 24; 27; 30; 32; 34 mm
54	1/2" O 5; 6; 7; 8; 10; 12 mm
506QR	1/2" ■ 300 mm
509QR/5	1/2" ■ O 130 mm
509QR/10	1/2" ■ O 255 mm
510QR	1/2" ■ O 71 mm
512QR N	1/2" ■
513	3/8" ■ 1/2" O

TCS 50/51/52/32



TCS



- 175 x 350 x 50 mm
- 32 piezas

Código	g
96838191	2950

núm.	contenido
50	1/2" O 8; 9; 10; 11; 12; 13; 14; 15; 16; 17; 18; 19; 30 mm
51	1/2" O 22; 27 mm
52	1/2" O 10; 11; 12; 13; 14; 15; 16; 17; 18; 19; 20; 21; 22; 24; 27; 30; 32 mm

TCS 51/11



TCS



- 175 x 350 x 50 mm
- 11 piezas

Código	g
96838776	2345

núm.	contenido
51	1/2" O 10; 13; 15; 17; 18; 19; 22; 24; 27; 30; 32 mm

TCS 52/17



TCS



- 175 x 350 x 40 mm
- 17 piezas

Código	g
96838177	1605

núm.	contenido
52	1/2" O 10; 11; 12; 13; 14; 15; 16; 17; 18; 19; 20; 21; 22; 24; 27; 30; 32 mm

TCS 52/18 MF



TCS



- 175 x 350 x 55 mm
- 18 piezas

Código	g
96830359	1850

núm.	contenido
52	1/2" O 10; 11; 12; 13; 14; 15; 16; 17; 18; 19; 20; 21; 22; 24; 27; 30; 32; 34 mm



TCS 40/45/52/78/19



TCS



- 530 x 350 x 60 mm
- 97 piezas

Código	g
96832095	7000

	núm.	contenido
	40	1/4" O 4; 5; 5,5; 6; 7; 8; 9; 10; 11; 12; 13 mm
	40TX	1/4" O tño. E8; E10
	44K	1/4" O, ● 3; 4; 5; 6; 8 mm
	44KTXB	1/4" O tño. T8; T10; T15; T20; T25; T27; T30; T40
	400	1/4" ■ 150 mm
	404	1/4" ■ 116 mm
	405/2	1/4" ■ O 54 mm
	405/4	1/4" ■ O 100 mm
	407	1/4" ■ O 38 mm
	412	1/4" O O
	415	1/4" ■
	45TX	3/8" O tño. E8; E10; E12; E14
	49	3/8" O 5; 6; 8 mm
	49TX	3/8" O tño. T25; T45
	425	3/8" ■ 165 mm
	427/3	3/8" ■ O 76 mm
	427/10	3/8" ■ O 240 mm
	428	3/8" ■ O 46 mm
	431	1/4" ■ 3/8" O
	432	1/2" ■ 3/8" O
	435	3/8" ■
	456	3/8" O 8; 9; 10; 11; 12; 13; 14; 15; 16; 17; 18; 19; 20; 21; 22 mm
	52	1/2" O 10; 11; 12; 13; 14; 15; 16; 17; 18; 19; 21; 22; 24; 27; 30; 32; 34 mm
	54	1/2" O 10; 12 mm
	54TX	1/2" O tño. T40; T50; T55; T60
	506	1/2" ■ 300 mm
	509/5	1/2" ■ O 130 mm
	509/10	1/2" ■ O 255 mm
	510	1/2" ■ O 71 mm
	512	1/2" ■
	513	3/8" ■ 1/2" O
	1054TX	1/2" O tño. T50; T55
	2054TX	1/2" O tño. T40; T45

TCS 40/45/50/89/19



TCS



- 530 x 350 x 70 mm
- 108 piezas

Código	g
96830192	7770

	núm.	contenido
	40	1/4" O 3,5; 4; 4,5; 5; 5,5; 6; 7; 8; 9; 10; 11; 12; 13 mm
	40TX	1/4" O tño. E4; E5; E6; E7; E8
	44	1/4" O 3; 4; 5; 6 mm
	400	1/4" ■ 150 mm
	404	1/4" ■ 116 mm
	405/6	1/4" ■ O 150 mm
	407	1/4" ■ O 38 mm
	409M	3/8" ■ 1/4" O
	415	1/4" ■
	415SGB N	1/4" O
	45	3/8" O 8; 9; 10; 11; 12; 13; 14; 15; 16; 17; 18; 19 mm
	45TX	3/8" O tño. E10; E12; E14
	46	3/8" O 20,8 mm-13/16"
	49	3/8" O 4; 5; 6; 7; 8; 10 mm
	425	3/8" ■ 165 mm
	427/3	3/8" ■ O 76 mm
	427/10	3/8" ■ O 240 mm
	428	3/8" ■ O 46 mm
	432M	1/2" ■ 3/8" O
	435	3/8" ■
	50	1/2" O 19; 21; 22; 24; 27; 30; 32 mm
	50TX	1/2" O tño. E11; E16; E18; E20; E24
	52	1/2" O 16; 17; 18; 19; 22; 24; 27; 30; 32 mm
	54	1/2" O 6; 7; 8; 10 mm
	54TX	1/2" O tño. T45; T50; T55; T60
	54X	1/2" O tño. M6; M8; M12; M14
	506	1/2" ■ 300 mm
	509/5	1/2" ■ O 130 mm
	509/10	1/2" ■ O 255 mm
	510	1/2" ■ O 71 mm
	512	1/2" ■
	514M	3/4" ■ 1/2" O
	1410	tño. T6
	1411	tño. T7
	1412	tño. T8
	1413	tño. T9
	1427	tño. T25 (65 mm)
	1440	tño. T10
	1441	tño. T15
	1442	tño. T20
	1443	tño. T25
	1444	tño. T27
	1445	tño. T30
	1446	tño. T40

Equipamiento para fábrica y taller, juegos

1

TCS 50a/17



- 175 x 350 x 40 mm
- 17 piezas



Código	ΔΔ g
9683 8780	1685

núm.	contenido
50a	1/2" Ø 3/8; 7/16; 1/2; 9/16; 19/32; 5/8; 11/16; 3/4; 25/32; 13/16; 7/8; 15/16; 1; 1 1/16; 1 1/8; 1 3/16; 1 1/4"

TCS 54/2309K/12506



- 175 x 350 x 40 mm
- 13 piezas



Código	ΔΔ g
9683 0163	1830

núm.	contenido
54	1/2" Ø 5; 6; 7; 8; 10; 12; 14; 17; 19 mm
2309K	1/2" Ø 17; 19 mm
12506	6; 7 mm

TCS 50TX/54TX/17



- 175 x 350 x 40 mm
- 17 piezas



Código	ΔΔ g
9683 8763	1415

núm.	contenido
50TX	1/2" Ø tño. E10; E11; E12; E14; E16; E18; E20; E24
54TX	1/2" Ø tño. T20; T25; T27; T30; T40; T45; T50; T55; T60

TCS 54/54X/16



- 175 x 350 x 35 mm
- 16 piezas



Código	ΔΔ g
9683 8762	1745

núm.	contenido
54	1/2" Ø 4; 5; 6; 7; 8; 10; 12; 14; 17 mm
54X	1/2" Ø tño. M5; M6; M8; M10; M12; M14; M16

TCS 54/54TX/18



- 175 x 350 x 40 mm
- 18 piezas



Código	ΔΔ g
9683 8782	1665

núm.	contenido
54	1/2" Ø 4; 5; 6; 7; 8; 10; 12; 14; 17 mm
54TX	1/2" Ø tño. T20; T25; T27; T30; T40; T45; T50; T55; T60

TCS 1054/2054/10



- 175 x 350 x 40 mm
- 10 piezas



Código	ΔΔ g
9683 8760	1272

núm.	contenido
1054	1/2" Ø 8; 10; 12 mm
2054	1/2" Ø 5; 6 mm
1054TX	1/2" Ø tño. T30; T50; T55
2054TX	1/2" Ø tño. T40; T45



1

TCS 55/11/6



TCS



- 530 x 350 x 90 mm
- 17 piezas

Código	Δ g
96830221	10100

núm.	contenido
55	3/4" Ø 22; 24; 27; 30; 32; 34; 36; 38; 41; 46; 50 mm
552	3/4" ■
556	3/4" ■
558	510 mm
559/8	3/4" ■ Ø 200 mm
559/16	3/4" ■ Ø 400 mm
568	1/2" ■ 3/4" Ø

TCS TX/57 MF N



TCS



- 350 x 350 x 75 mm
- 55 piezas

Código	Δ g
96830450	2060

núm.	contenido
21TX	tño. E6 x E8; E10 x E12; E14 x E18; E20 x E24
40TX	1/4" Ø tño. E4; E5; E6; E7; E8
45TX	3/8" Ø tño. E10; E12; E14
49TX	3/8" Ø tño. T40; T45
50TX	1/2" Ø tño. E16; E18; E20; E24
54TX	1/2" Ø tño. T50; T55; T60
415SGB N	1/4" Ø
412	1/4" Ø Ø
442	1/4" Ø 3/8" Ø
1410	tño. T6
1411	tño. T7
1412	tño. T8
1413	tño. T9
1440	tño. T10
1441	tño. T15
1442	tño. T20
1443	tño. T25
1444	tño. T27
1445	tño. T30
1446	tño. T40
1427	tño. T25 (65 mm)
4650	tño. T6; T7; T8; T9; T10; T15; T20; T25; T27; T30
10766/9	tño. T8; T9; T10; T15; T20; T25; T27; T30; T40

TCS 50IMP/19/2



TCS



- 175 x 350 x 50 mm
- 21 piezas

Código	Δ g
96838791	3055

núm.	contenido
50IMP	8; 10; 11; 12; 13; 14; 15; 16; 17; 18; 19; 21; 22; 23; 24; 25; 27; 30; 32 mm
509/5IMP	1/2" ■ Ø 125 mm
510IMP	1/2" ■ Ø 68 mm

TCS 50IMP/51IMP/19



TCS



- 170 x 350 x 50 mm
- 19 piezas

Código	Δ g
96838777	3960

núm.	contenido
50IMP	1/2" Ø 10; 13; 15; 16; 17; 18; 19; 21; 22; 24; 27 mm
51IMP	1/2" Ø 13; 15; 17; 18; 19; 21; 22; 24 mm

TCS 54IMP/2307TX/15



TCS



- 175 x 350 x 40 mm
- 15 piezas

Código	Δ g
96838792	1285

núm.	contenido
54IMP	1/2" Ø 5; 6; 7; 8; 10; 12; 14; 17; 19 mm
2307TX	1/2" Ø tño. T30; T40; T45; T50; T55; T60

Equipamiento para fábrica y taller, juegos

1

TCS 4620/4630



- 175 x 350 x 35 mm
- 7 piezas



Código	ΔΔ g
9683 8278	590

núm.	contenido
4620	tño. 1 (0,6 x 3,5 x 75 mm) tño. 2 (0,8 x 4,0 x 100 mm) tño. 3 (1,0 x 5,5 x 125 mm) tño. 4 (1,2 x 6,5 x 150 mm)
4630	PH1; PH2; PH3

TCS 4620/4640



- 175 x 350 x 40 mm
- 7 piezas



Código	ΔΔ g
9683 8784	410

núm.	contenido
4620	tño. 1 (0,6 x 3,5 x 75 mm) tño. 2 (0,8 x 4,0 x 100 mm) tño. 3 (1,0 x 5,5 x 125 mm) tño. 4 (1,2 x 6,5 x 150 mm)
4640	PZ1; PZ2; PZ3

TCS 4620/4660VDE+10767



- 530 x 350 x 35 mm
- 27 piezas



Código	ΔΔ g
9683 1168	2200

núm.	contenido
4620	tño. 1 (0,6 x 3,5 x 75 mm) tño. 2 (0,8 x 4,0 x 100 mm) tño. 4 (1,2 x 6,5 x 150 mm) tño. 5 (1,6 x 8,0 x 175 mm) tño. 6 (1,6 x 10,0 x 200 mm) tño. 7 (2,0 x 12,0 x 200 mm)
4628	tño. 1 (0,4 x 2,5 x 60 mm)
4630	PH1; PH2; PH3
4632	PH4
4640	PZ0; PZ1; PZ2
4660 VDE	tño. 1 (0,4 x 2,5 x 75 mm)
4724	tño. 2 (1,0 x 5,5 x 25 mm)
4734	PH2
4744	PZ1
10767/9	1,5; 2; 2,5; 3; 4; 5; 6; 8; 10 mm

TCS 4620-4734/8



- 175 x 350 x 40 mm
- 8 piezas



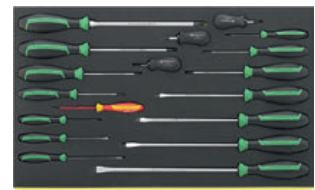
Código	ΔΔ g
9683 8769	503

núm.	contenido
4620	tño. 1 (0,6 x 3,5 x 75 mm) tño. 3 (1,0 x 5,5 x 125 mm) tño. 4 (1,2 x 6,5 x 150 mm)
4628	tño. 1 (0,4 x 2,5 x 60 mm)
4630	PH1; PH2
4724	tño. 2 (1,0 x 5,5 x 25 mm)
4734	PH2

TCS 4620/4660VDE



- 530 x 350 x 40 mm
- 18 piezas



Código	ΔΔ g
9683 1179	1689

núm.	contenido
4620	tño. 1 (0,6 x 3,5 x 75 mm) tño. 2 (0,8 x 4,0 x 100 mm) tño. 4 (1,2 x 6,5 x 150 mm) tño. 5 (1,6 x 8,0 x 175 mm) tño. 6 (1,6 x 10,0 x 200 mm) tño. 7 (2,0 x 12,0 x 200 mm)
4628	tño. 1 (0,4 x 2,5 x 60 mm)
4630	PH1; PH2; PH3
4632	PH4
4640	PZ0; PZ1; PZ2
4660 VDE	tño. 1 (0,4 x 2,5 x 75 mm)
4724	tño. 2 (1,0 x 5,5 x 25 mm)
4734	PH2
4744	PZ1



1

TCS 4621/4734/16



TCS



- 530 x 350 x 40 mm
- 16 piezas

Código	Δ∇ g
96832098	1490

núm.	contenido
4621	tño. 0 (0,4 x 2,5 x 80 mm) tño. 1 (0,5 x 3,5 x 90 mm) tño. 2 (0,6 x 4,0 x 100 mm) tño. 4 (1,0 x 6,5 x 140 mm) tño. 5 (1,2 x 8,0 x 160 mm)
4631	PH1; PH2
4632	PH1; PH2; PH3
4724	tño. 2 (1,0 x 5,5 x 25 mm)
4734	PH2
10506	0,8 x 4,0 x 300 mm
10518	1,0 x 5,5 x 410 mm
12600	500 g
12922E	∅ 6 mm

TCS 4622/4650+10760+10766



TCS



- 530 x 350 x 40 mm
- 36 piezas

Código	Δ∇ g
96831196	1895

núm.	contenido
4622	tño. 1 (1,0 x 5,5 x 100 mm) tño. 2 (1,2 x 6,5 x 125 mm) tño. 4 (1,6 x 10,0 x 175 mm) tño. 5 (2,0 x 12,0 x 200 mm)
4630	PH1
4632	PH3
4650	tño. T6; T7; T8; T9; T10; T15; T20; T25; T27; T30
4724	tño. 2 (1,0 x 5,5 x 25 mm)
4734	PH2
10760CV/9	1,5; 2; 2,5; 3; 4; 5; 6; 8; 10 mm
10766/9	tño. T8; T9; T10; T15; T20; T25; T27; T30; T40

TCS 4622/4632



TCS



- 175 x 350 x 35 mm
- 6 piezas

Código	Δ∇ g
96838783	845

núm.	contenido
4622	tño. 1 (1,0 x 5,5 x 100 mm) tño. 2 (1,2 x 6,5 x 125 mm) tño. 3 (1,2 x 8,0 x 150 mm) tño. 4 (1,6 x 10,0 x 175 mm)
4632	PH2; PH3

TCS 4650



TCS



- 175 x 350 x 35 mm
- 8 piezas

Código	Δ∇ g
96838767	340

núm.	contenido
4650	tño. T8; T9; T10; T15; T20; T25; T27; T30

TCS 4660/4665 VDE



TCS



- 175 x 350 x 40 mm
- 6 piezas

Código	Δ∇ g
96838766	391

núm.	contenido
4660 VDE	tño. 1 (0,4 x 2,5 x 75 mm) tño. 3 (0,6 x 3,5 x 100 mm) tño. 5 (1,0 x 5,5 x 125 mm) tño. 6 (1,2 x 6,5 x 150 mm)
4665 VDE	PH1; PH2

TCS 4665/4670 VDE



TCS



- 175 x 350 x 40 mm
- 7 piezas

Código	Δ∇ g
96838785	622

núm.	contenido
4665 VDE	PH0; PH1; PH2; PH3
4670 VDE	PZ0; PZ1; PZ2

Equipamiento para fábrica y taller, juegos

1

TCS 4724/4840+10767



TCS



- 530 x 350 x 45 mm
- 24 piezas

Código	Δg
96830706	1755

núm.	contenido
4628	tño. 1 (0,4 x 2,5 x 60 mm)
4724	tño. 2 (1,0 x 5,5 x 25 mm)
4734	PH2
4744	PZ1
4820	tño. 0,6 x 3,5 x 75 mm tño. 0,8 x 4,0 x 100 mm tño. 1,2 x 6,5 x 150 mm tño. 1,6 x 10,0 x 200 mm tño. 2,0 x 12,0 x 250 mm
4830	PH1; PH2; PH3
4840	PZ1
10767/9	1,5; 2; 2,5; 3; 4; 5; 6; 8; 10 mm
7756	
12922E	∅ 6 mm

TCS 4820/4830



TCS



- 175 x 350 x 35 mm
- 7 piezas

Código	Δg
96838184	555

núm.	contenido
4820	tño. 0,6 x 3,5 x 75 mm tño. 0,8 x 4,0 x 100 mm tño. 1,0 x 5,5 x 125 mm tño. 1,2 x 6,5 x 150 mm
4830	PH1; PH2; PH3

TCS 4856



TCS



- 175 x 350 x 40 mm
- 7 piezas

Código	Δg
96838755	447

núm.	contenido
4856	tño. T8; T9; T10; T15; T20; T25; T30

TCS 12500N/5



TCS



- 175 x 350 x 45 mm
- 5 piezas

Código	Δg
96838757	730

núm.	contenido
12500N	7; 8; 10; 12; 13 mm

TCS 12507-2K/5



TCS



- 175 x 350 x 40 mm
- 5 piezas

Código	Δg
96838761	792

núm.	contenido
12507-2K	7; 8; 10; 12; 13 mm



TCS 10760-10771/26






TCS



- 175 x 350 x 35 mm
- 26 piezas

Código	ΔΔ g
96838788	1000

núm.	contenido
 10760CV/9	1,5; 2; 2,5; 3; 4; 5; 6; 8; 10 mm
 10767/9	1,5; 2; 2,5; 3; 4; 5; 6; 8; 10 mm
 10771/8	tño. T9; T10; T15; T20; T25; T27; T30; T40

TCS 10768-2K/6



TCS



- 350 x 350 x 40 mm
- 6 piezas

Código	ΔΔ g
96838753	792

núm.	contenido
 10768-2K	3; 4; 5; 6; 8; 10 mm

1

TCS 10765/10768/12507/19



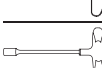


TCS



- 530 x 350 x 30 mm
- 19 piezas

Código	ΔΔ g
96830621	1610

núm.	contenido
 10765/9	1,5; 2; 2,5; 3; 4; 5; 6; 8; 10 mm
 10768	2,5; 3; 4; 5; 6; 8; 10 mm
 12507-2K	8; 10; 13 mm

TCS 10769+10771/17





TCS



- 350 x 350 x 30 mm
- 17 piezas

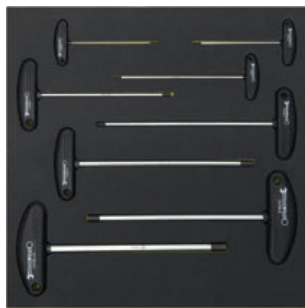
Código	ΔΔ g
96832099	940

núm.	contenido
 10769	tño. T9; T10; T15; T20; T25; T30; T40; T45; T50
 10771/8	tño. T9; T10; T15; T20; T25; T27; T30; T40

TCS 10768/8




TCS



- 350 x 350 x 40 mm
- 8 piezas

Código	ΔΔ g
96838786	800

núm.	contenido
 10768	2; 2,5; 3; 4; 5; 6; 8; 10 mm



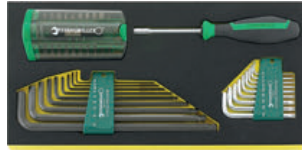
Equipamiento para fábrica y taller, juegos

1

TCS 1202/4000/10766/38



- 175 x 350 x 45 mm
- 38 piezas



Código	g
96838768	863

núm.	contenido
1202	1/4" ●, ⊖ tño. 0,6 x 3,5; 0,8 x 4,0; 1,0 x 5,5; 1,2 x 6,5 mm 1/4" ●, ⊕ PH1; PH2; PH3 1/4" ●, ⊕ PZ1; PZ2; PZ3 1/4" ●, ⊕ tño. T15; T20; T25; T30 1/4" ●, ● 4; 5; 6 mm 1/4" ○ ● acoplamiento para puntas
4000	1/4" ○
10766/9	tño. T8; T9; T10; T15; T20; T25; T27; T30; T40
10767/9	1,5; 2; 2,5; 3; 4; 5; 6; 8; 10 mm

TCS 4751/4752



- 175 x 350 x 35 mm
- 9 piezas



Código	g
96838787	275

núm.	contenido
4751	tño. 4 (0,3 x 1,5 x 40 mm) tño. 6 (0,4 x 2,0 x 60 mm) tño. 7 (0,4 x 2,5 x 75 mm) tño. 8 (0,5 x 3,0 x 75 mm)
4752	PH00; PH0; PH1
65406120	125 mm
66046110	112 mm

TCS 6501-6602/3



- 175 x 350 x 40 mm
- 3 piezas



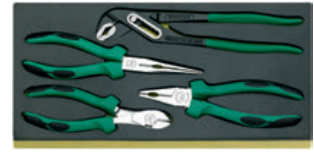
Código	g
96838775	1125

núm.		
65015200	200 mm	
65516300	302 mm	
66025180	180 mm	

TCS 6501-6602/4



- 175 x 350 x 35 mm
- 4 piezas



Código	g
96838179	1070

núm.		
65015180	180 mm	
65295200	200 mm	
65516240	240 mm	
66025160	160 mm	

TCS 6501-6602/4N



- 175 x 350 x 35 mm
- 4 piezas



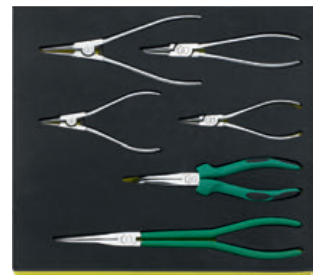
Código	g
96830622	1145

núm.		
65015180	180 mm	
65295200	200 mm	
65726240	240 mm	
66025160	160 mm	

TCS 6534-6545/6



- 350 x 350 x 30 mm
- 6 piezas



Código	g
96832100	1070

núm.		
65345280	280 mm	
65355200	200 mm	
65434001	J1 140 mm	
65434002	J2 180 mm	
65454001	A1 140 mm	
65454002	A2 180 mm	



1

TCS 6543-6564/3

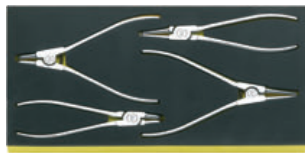


- 175 x 350 x 30 mm
- 3 piezas

Código	g
96838180	975

	núm.	
	65 43 40 02	J2 180 mm
	65 45 40 02	A2 180 mm
	65 64 22 50	250 mm

TCS 6543-6546/4



- 175 x 350 x 30 mm
- 4 piezas

Código	g
96830608	626

	núm.	
	65 43 40 02	J2 180 mm
	65 44 40 21	J21 170 mm
	65 45 40 02	A2 180 mm
	65 46 40 21	A21 170 mm

TCS 6501-6600/3 VDE



- 175 x 350 x 40 mm
- 3 piezas

Código	g
96838770	725

	núm.	
	65 01 71 80	180 mm
	65 29 72 00	200 mm
	66 00 71 60	160 mm

TCS 102-108/11



- 175 x 350 x 33 mm
- 11 piezas

Código	g
96838754	1665

	núm.	contenido
	102	150; 200; 250 mm
	105	120 x 10; 120 x 12 mm
	108	150 x 2,5; 150 x 3; 150 x 4; 150 x 5; 150 x 6; 150 x 8 mm

TCS 102-108/10959/10961/16



- 530 x 350 x 45 mm
- 16 piezas

Código	g
96830609	3715

	núm.	contenido
	102	200 mm
	103	150 mm
	105	120 x 10 mm
	108	150 x 3; 150 x 4; 150 x 5; 150 x 6; 150 x 8 mm
	10959	∅ 40 mm
	10961	500 g
	12373	
	12600	500 g
	12718	
	12935/3	3 m
	65 64 22 50	250 mm
	39Pkw	400 mm

TCS 102-108/10961/10



- 175 x 350 x 40 mm
- 10 piezas

Código	g
96830361	1569

	núm.	contenido
	102	200 mm
	105	120 x 12 mm
	108	115 x 2; 150 x 3; 150 x 4; 150 x 5; 150 x 6; 175 x 4; 200 x 8 mm
	10961	500 g

Equipamiento para fábrica y taller, juegos

1

TCS 102-108/10959/10961/13



TCS



- 530 x 350 x 60 mm
- 13 piezas

Código	♻️ g
96830177	5800

núm.	contenido
102	200; 300 mm
103	175 mm
105	120 x 12 mm
108	150 x 3; 150 x 4; 150 x 5; 150 x 6; 150 x 8 mm
10959	∅ 50 mm
10961	500; 800; 1000 g

TCS 102-108/10959/12718/13



TCS



- 530 x 350 x 40 mm
- 13 piezas

Código	♻️ g
96830226	3730

núm.	contenido
102	200 mm
103	150 mm
105	120 x 10 mm
108	150 x 3; 150 x 4; 150 x 5; 150 x 6; 150 x 8; 200 x 8 mm
10959	∅ 40 mm
10961	500; 800 g
12718	

TCS 102-108/10959/10961 MF



TCS



- 530 x 350 x 40 mm
- 12 piezas

Código	♻️ g
96830355	3343

núm.	contenido
102	200 mm
103	150 mm
105	120 x 10 mm
108	150 x 3; 150 x 4; 150 x 5; 150 x 6; 150 x 8 mm
10959	∅ 40 mm
10961	500; 800 g
12718	

TCS 102-108/10956/10961/18



TCS



- 530 x 350 x 55 mm
- 18 piezas

Código	♻️ g
96830620	3653

núm.	contenido
102	150 mm
103	150 mm
105	120 x 10 mm
108	150 x 2,5; 150 x 3; 150 x 4; 150 x 5; 150 x 6; 150 x 8 mm
10956	∅ 50 mm
10961	300; 500 g
10672	20 x 315 mm
12374	
12900N	150 mm/6"
12965N	



1

TCS 102-109/10956/10961/6



- 175 x 350 x 40 mm
- 6 piezas

Código	ΔΔ g
96838181	1605

núm.	contenido
102	175 mm
108	150 x 6; 175 x 6 mm
109	tño. 6; 100 x 3,4 mm
10956	∅ 35 mm
10961	500 g

TCS 11095-13110/8



- 175 x 350 x 40 mm
- 8 piezas

Código	ΔΔ g
96838789	700

núm.	contenido
11095/20	0,05 - 1,00 mm
12000	ISO
12321	
12322	
12665/52	0,25 - 6 mm
12900N	150 mm/6"
12935/3	3 m
13110	300 mm

TCS 12025-13110/11



- 530 x 350 x 35 mm
- 11 piezas

Código	ΔΔ g
96838759	2410

núm.	contenido
12025	210 mm
12030	260 mm
12035	210 mm
12036	260 mm
12050	300 mm
12320	
12321	
12718	
12935/3	3 m
12965N	
13110	300 mm

TCS 10356-12965/5



- 175 x 350 x 40 mm
- 5 piezas

Código	ΔΔ g
96838790	595

núm.	contenido
10356	40 mm
10356R	10 piezas
12053	158 mm
12320	
12965	

TCS 1/3 MF



- 175 x 350 x 30 mm
- bandeja vacía

Código	ΔΔ g
83820360	30

Equipamiento para fábrica y taller, juegos

Porque la primera impresión es decisiva.
Soluciones integrales para puntos de venta.

1

El desarrollo del sistema de puntos de venta ha girado en torno a una idea: maximizar la utilidad para los establecimientos comerciales. El sistema destaca por sus muchos detalles bien madurados que no solo facilitan la vida al comerciante, sino también las ventas. Típico de STAHLWILLE.



MODULARES.

Tan individuales como la propia tienda. Tanto si se trata de una superficie plana de 1 m como de una solución en ángulo: el sistema de puntos de venta se integra siempre a la perfección.



ATRATIVAS.

La presentación de alta calidad no solo revaloriza la superficie comercial, sino que también resulta atractiva para el cliente y ayuda activamente a las ventas.



CLARA DISPOSICIÓN.

Basta con agarrar una herramienta para sentir las ventajas de un producto premium «de primera mano». Porque no hay nada como la sensación táctil que deja una herramienta perfectamente equilibrada y de alta calidad.



INFORMATIVAS.

Puede encontrar más información en nuestro folleto de productos para puntos de venta, en la dirección www.stahlwille.de/broschueren-und-flyer/de/stahlwille-pos.pdf

1

CONVERTIBLES.

Los letreros superiores inclinados funcionan como un reclamo fiable. Además, su práctica lámina magnética permite colocarlos o sustituirlos en un santiamén.



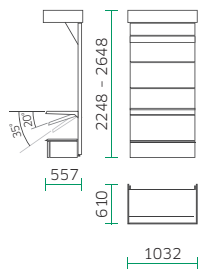
COMPLETAS.

La extensa gama de accesorios disponibles permite adaptar fácilmente in situ el sistema de puntos de venta a las circunstancias concretas. A esto hay que añadirle soportes especiales para carracas, prolongaciones y mucho más.

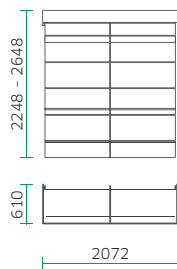


SENCILLAS.

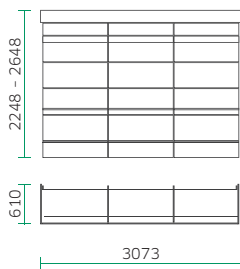
Vídeos de instrucciones paso a paso para un montaje sencillo y sin problemas, disponibles en www.stahlwille.de/videos/pos-montage



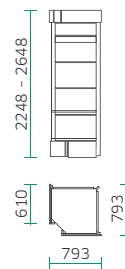
Sistema de 1 m



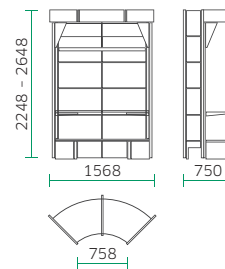
Sistema de 2 m



Sistema de 3 m



Sistema de esquina



Sistema de curva