

2 Vaso de 3/4", Vaso de 1"



197MB4

Juego de vasos y accesorios de 3/4" en caja metálica

• Dimensión de la caja: 505x215x78

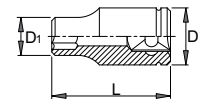


619927	22 - 55 / 15	13600	TF	1
197/1 6p (22, 24, 27, 30, 32, 36, 41, 46, 55), 197/1/1 (3/4"x500), 197.3/1 (3/4"), 197.4/1 (3/4" x 400, 3/4" x 200), 197.6/1 (3/4"), 197.7/1 (3/4" - 1/2")				

199/1 12p

Vaso 1"

- Material: cromo molibdeno
- forjado, templado y revenido
- Acabado cromado según EN12540
- pulido
- fabricado completamente de acuerdo con ISO 2725-1 (medidas métricas)

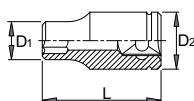


618699	65	82	56.9	84	42	1444	TC	1
--------	----	----	------	----	----	------	----	---

199/1 6p

Vaso 1"

- Material: cromo vanadio
- forjado, templado y revenido
- Acabado cromado según EN12540
- pulido
- fabricado completamente de acuerdo con ISO 2725-1 (medidas métricas)

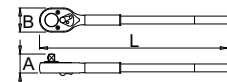


603096	46	65	50	75	34	849	TC	1
603097	50	70	55	75	34	1039	TC	1
603098	55	76	57	80	40	1222	TC	1
603099	60	82	57	84	42	1383	TC	1
603100	65	88	57	87	44	1607	TC	1
603101	70	94	68	93	48	2039	TC	1
603102	75	100	68	97	52	2243	TC	1
603103	80	105	68	103	54	2479	TC	1

199.1/1

Carraca 1" reversible

- Material: composición especial para temple y endurecimiento
- cuerpo forjado
- totalmente templado y revenido
- Protección de superficie: cromada de acuerdo con EN 12540
- Fabricado totalmente de acuerdo con ISO 3315



603104	1"	71	71.5	665	4655	TC	1
--------	----	----	------	-----	------	----	---

199.11

Juego de repuestos para ratchet 199.1/1


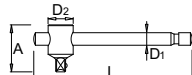


616807	11	835	TE	1
--------	----	-----	----	---

199.3/1

Mango 1" en T

- Material: cromo vanadio
- totalmente templado y revenido
- Acabado cromado según EN12540
- Cabezas pulidas
- Fabricado totalmente de acuerdo con ISO 3315

603105	1"	A	D1	D2	L	3330	TC	1
		80	28	49	560			

199.4/1

Extensión 1" larga

- Material: cromo vanadio
- forjada, templada y revenida
- Acabado cromado según EN12540
- Cabezas pulidas
- fabricada completamente de acuerdo con ISO 3316


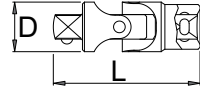



603107	1"	L	D1	D2	1125	TC	1
603106	1"	400	33.6	48	1900	TC	1

199.6/1

Articulación 1"

- Material: cromo vanadio
- forjada, templada y revenida
- Acabado cromado según EN12540
- Cabezas pulidas
- fabricada completamente de acuerdo con ISO 3316






617658	1"	D	L	1120	TE	1
		49	141			

199.7/1

Adaptador 1"

- Material: cromo vanadio
- forjado, templado y revenido
- Acabado cromado según EN12540
- cabezas pulidas
- fabricado completamente de acuerdo con ISO 3316

619905	1" - 3/4"	D	L	427	TC	1
		48	65			

199MB1

Juego de vasos y accesorios de 1" en caja metálica

- Dimensión de la caja: 670x220x100




603095	46 - 80 / 12	29800	1F	1

199/1 6p (46, 50, 55, 60, 65, 70, 75, 80), 199.1/1 (1"), 199.3/1 (1"), 199.4/1 (1" x 400, 1" x 200)

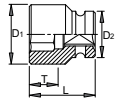
Los vasos de impacto soportan un par de más del 100% que una llave de vaso estándar, por lo que son especialmente adecuadas para su uso con herramientas neumáticas que requieren un mayor par.



230/4 6p

Vaso 3/8" de impacto

- Material: cromo molibdeno
- forjada, templada y revenida
- protección de superficie: fosfatada de acuerdo con DIN 12476
- fabricado totalmente de acuerdo con ISO 2725-2 (medidas métricas)

612060	8	19	13.8	30	8	45	4B	10
612061	9	19	15	30	8	45	4B	10
612062	10	19	16.3	30	8	45	4B	10
612063	11	19	17.5	30	9	45	4B	10
612064	12	19	19	30	9	45	4B	10
612065	13	22	20	30	10	61	4B	10
612066	14	22	21.3	30	11	55	4B	10
612067	15	22	22	30	11	58	4B	10
612068	16	22	24	30	12	65	4B	10
612069	17	22	25	30	12	65	4B	10
612070	18	22	26	30	12	69	4B	10
612071	19	22	27.5	30	19	66	4B	10
612072	20	22	28	30	13	66	4B	10
612073	21	22	30	30	13	73	4B	10
612074	22	23	32	30	13	86	4B	10

