

385VDE

Pelacables aislado

- hojas de acero al carbono de alta aleación
- mango de plástico
- con protección del filo






615494	180	76	4B	10
--------	-----	----	----	----

385AVDE

Cuchillo aislado

- hojas de acero al carbono de alta aleación
- mango de plástico
- con protección del filo






619101	180	78	4B	10
--------	-----	----	----	----

750VDEDP

Sierra aislada

- fabricada de acuerdo con la norma EN60900

Ventajas:

- Aislada con material aislante bicapa, bicolor

Importante!

- cuando es posible ver la segunda capa es necesario cambiar la herramienta por una nueva






619098	460	270	815	TE	1
--------	-----	-----	-----	----	---

1340VDEDP

Pinza de precisión, punta plana, aislada

- Material: acero inoxidable
- fabricada de acuerdo con la norma EN60900

Ventajas:

- aislado con dos capas - masa aislante de dos colores - con lo cual se garantiza una seguridad adicional
- 100 % controladas - cada pieza

Importante!

- cuando es posible ver la segunda capa es necesario cambiar la herramienta por una nueva






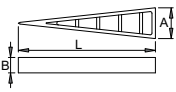



616847	150	45	TE	1
--------	-----	----	----	---

1350VDE

Cuña

- material: PVC

619103	165	19	35	49	TE	10
--------	-----	----	----	----	----	----

753VDEDP

Sierra para metales, aislada

- hoja intercambiable
- fabricada de acuerdo con la norma EN60900

Ventajas:

- Aislada con material aislante bicapa, bicolor

Importante!

- cuando es posible ver la segunda capa es necesario cambiar la herramienta por una nueva






615502	150	276	TE	1
--------	-----	-----	----	---

1341VDEDP

Pinza de precisión, punta curva, aislada




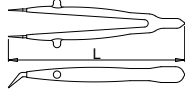
- Material: acero inoxidable
- fabricada de acuerdo con la norma EN60900

Ventajas:

- aislado con dos capas - masa aislante de dos colores - con lo cual se garantiza una seguridad adicional
- 100 % controladas - cada pieza

Importante!

- cuando es posible ver la segunda capa es necesario cambiar la herramienta por una nueva

616848	150	40	TE	1
--------	-----	----	----	---

1351VDE

Mordaza de plástico aislada

- material: PVC






619099	160	77	TE	10
--------	-----	----	----	----

1352VDE

Mordaza de plástico aislada

- material: PVC






619100	140	54	TE	10
--------	-----	----	----	----