

12 Herramienta neumática de 1/2"; Herramienta neumática de 3/4"

1561

**Martillo neumático reversible de 1/2"**

- velocidad en vacío 8.000 r.p.m.
- máximo torque: 814 Nm
- máxima presión de aire: 6, 2 Bar
- Consumo de aire 113 l/m
- entrada de aire 1/4"
- máx. medida tornillo M16

**Ventajas:**

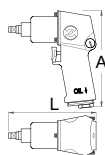
- par de torsión regulado
- atornillado rápido
- amplia gama de uso

**Uso**

- industria del automóvil
- industria aeronáutica
- equipos agrícolas
- industria pesada
- maquinaria grande de construcción
- industria naval
- montaje individual

**¡Importante!**

- Use siempre use los vasos de IMPACTO Unior.



615322 1/2" 190 188 814 2910 1F 1

1562

**Martillo neumático reversible de 1/2"**

- velocidad en vacío 6.500 r.p.m.
- máximo torque: 949 Nm
- máxima presión de aire: 6, 2 Bar
- consumo de aire 124 l/m
- entrada de aire 1/4"
- máx. medida tornillo M18

**Ventajas:**

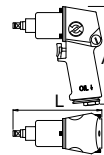
- par de torsión regulado
- atornillado rápido
- amplia gama de uso

**Uso**

- industria del automóvil
- industria aeronáutica
- equipos agrícolas
- industria pesada
- maquinaria grande de construcción
- industria naval
- montaje individual

**¡Importante!**

- Use siempre use los vasos de IMPACTO Unior.



615321 1/2" 192 204 949 2800 1F 1

1571

**Martillo neumático reversible de 3/4"**

- velocidad en vacío 6.500 r.p.m.
- máximo torque: 1085 Nm
- máxima presión de aire: 6, 2 Bar
- consumo de aire 198 l/m
- entrada de aire 1/4"
- máx. medida tornillo M24

**Ventajas:**

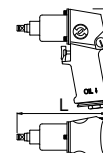
- par de torsión regulado
- atornillado rápido
- amplia gama de uso

**Uso**

- industria del automóvil
- industria aeronáutica
- equipos agrícolas
- industria pesada
- maquinaria grande de construcción
- industria naval
- montaje individual

**¡Importante!**

- Use siempre use los vasos de IMPACTO Unior.



615324 3/4" 240 236 1085 4550 1F 1

1565

**Juego de pistola neumática y vasos de impacto de 1/2" en caja de plástico**

- Dimensión de la caja: 346x292x83



615516 10 - 27 / 20 5600 1G 1

- 1561 (1/2"), 231.4/4 (1/2" x 125, 1/2" x 75), 1231.8/4 (10 - 14, 15 - 32), 231/4 6p (10, 13, 17, 19, 21, 22, 24, 27), 1374 (50ml), 231/4L6p (17, 19, 21, 22, 24, 27)



1575

**Juego de pistola neumática y vasos de impacto de 1/2" en caja de plástico**

- Dimensión de la caja: 393x331x95



617161 7 8330 1G 1

- 1571 (3/4"), 232/4 6p (19, 24, 27, 32, 36, 41)

**1572**

**Martillo neumático reversible de 3/4"**

- velocidad en vacío 5.500 r.p.m.
- máximo par: 1.491 Nm
- máxima presión de aire: 6, 2 Bar
- consumo de aire 269 l/m
- entrada de aire 3/8"
- Máx. medida tornillo M30

**Ventajas:**

- par de torsión regulado
- atornillado rápido
- amplia gama de uso

**Uso**

- industria del automóvil
- industria aeronáutica
- equipos agrícolas
- industria pesada
- maquinaria grande de construcción
- industria naval
- montaje individual

**¡Importante!**

- Use siempre use los vasos de IMPACTO Unior.





615323	3/4"	235	220	1491	6440	TF	1
--------	------	-----	-----	------	------	----	---

**1591**

**Martillo neumático reversible de 1"**

- velocidad en vacío 4.000 r.p.m.
- máximo par: 2439 Nm
- máxima presión de aire: 6, 2 Bar
- consumo de aire 255 l/m
- entrada de aire 1/2"
- máx. medida tornillo M36

**Ventajas:**

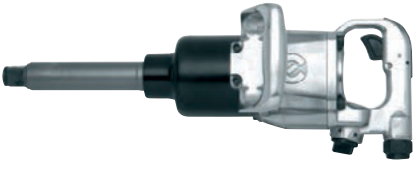
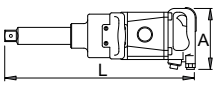

- par de torsión regulado
- atornillado rápido
- amplia gama de uso

**Uso**

- industria del automóvil
- industria aeronáutica
- equipos agrícolas
- industria pesada
- maquinaria grande de construcción
- industria naval
- montaje individual

**¡Importante!**

- Use siempre use los vasos de IMPACTO Unior.

615325	1"	180	495	2439	13600	TF	1
--------	----	-----	-----	------	-------	----	---

**1592**

**Martillo neumático reversible de 1"**

- velocidad en vacío 4.000 r.p.m.
- máximo par: 2439 Nm
- máxima presión de aire: 6, 2 Bar
- consumo de aire 255 l/m
- entrada de aire 1/2"
- máx. medida tornillo M36

**Ventajas:**

- par de torsión regulado
- atornillado rápido
- amplia gama de uso

**Uso**

- industria del automóvil
- industria aeronáutica
- equipos agrícolas
- industria pesada
- maquinaria grande de construcción
- industria naval
- montaje individual

**¡Importante!**

- Use siempre use los vasos de IMPACTO Unior.





615326	1"	280	307	2439	12800	TF	1
--------	----	-----	-----	------	-------	----	---

**1596**

**Martillo neumático reversible de 1.1/2"**

- velocidad en vacío 30.000 r.p.m.
- máximo par: 3.388 Nm
- máxima presión de aire: 6, 2 Bar
- consumo de aire: 410 l/min
- entrada de aire 1/2"
- máx. medida tornillo M45

**Ventajas:**

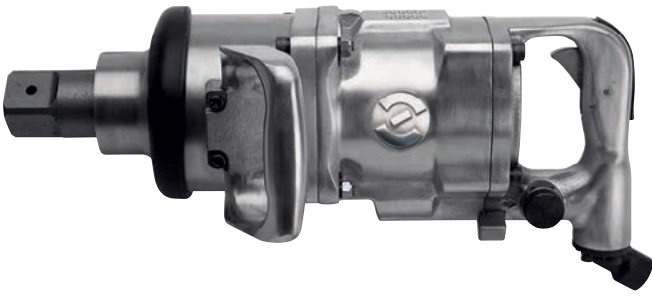
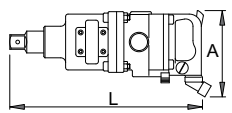

- par de torsión regulado
- atornillado rápido
- amplia gama de uso

**Uso**

- industria del automóvil
- industria aeronáutica
- equipos agrícolas
- industria pesada
- maquinaria grande de construcción
- industria naval
- montaje individual

**¡Importante!**

- Use siempre use los vasos de IMPACTO Unior.

617690	1.1/2"	145	450	3388	17800	TF	1
--------	--------	-----	-----	------	-------	----	---