

17 Hachas, pinzas, Punzones , aceiteras, dispositivos para lubricación

1345
Pinza de precisión, punta puntiagudas
 • Material: acero inoxidable





619283	L	A	4A	10
115	1.5	11		


1346
Pinza de precisión, punta curva
 • Material: acero inoxidable







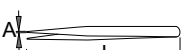
619284	L	A	4A	10
165	2	28		

1347
Pinza de precisión, puntas puntiagudas y cruzadas
 • Material: acero inoxidable


619285	L	A	4A	10
115	1.2	15		

1348
Pinza de precisión, puntas puntiagudas grandes
 • Material: acero inoxidable

619286	L	A	4A	10
120	1	12		

639A
Punzón redondo, plano





617773	L	4B	10
165	31		

639B
Punzón redondo, curvado 90°





617774	L	4B	10
165	31		

639C
Punzón redondo, doblemente curvado





617775	L	4B	10
165	31		

639D
Punzón redondo, doblemente curvado de punta pequeña, con mango





617776	L	4B	10
165	31		



639PB
Juego de punzones




617777	4	140	1F	1
--------	---	-----	----	---

639A (165), 639B (165), 639C (165), 639D (165)



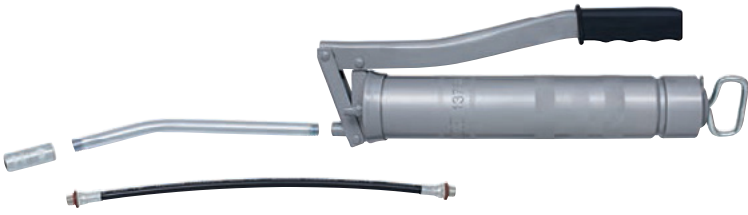

1375/6
Bidón de aceite





	V				
619935	0.5l	1000	TV	1	



1376/6
Dispositivo para lubricación



	V				
619936	0.5l	2500	TV	1	

1376.1
Aceitera




	L				
621857	130	R1/8"	48	TV	1

1376.2
Aceitera flexible




	L				
621858	290	R1/8"	13 40	TV	1

1376.3
Manguera para engrasar




621859	R1/8"	9/16"	32	TV 1

