

Systèmes de composants | Sistemas de componentes

WINKEL Rouleaux | WINKEL Rodamientos



Prestation complète

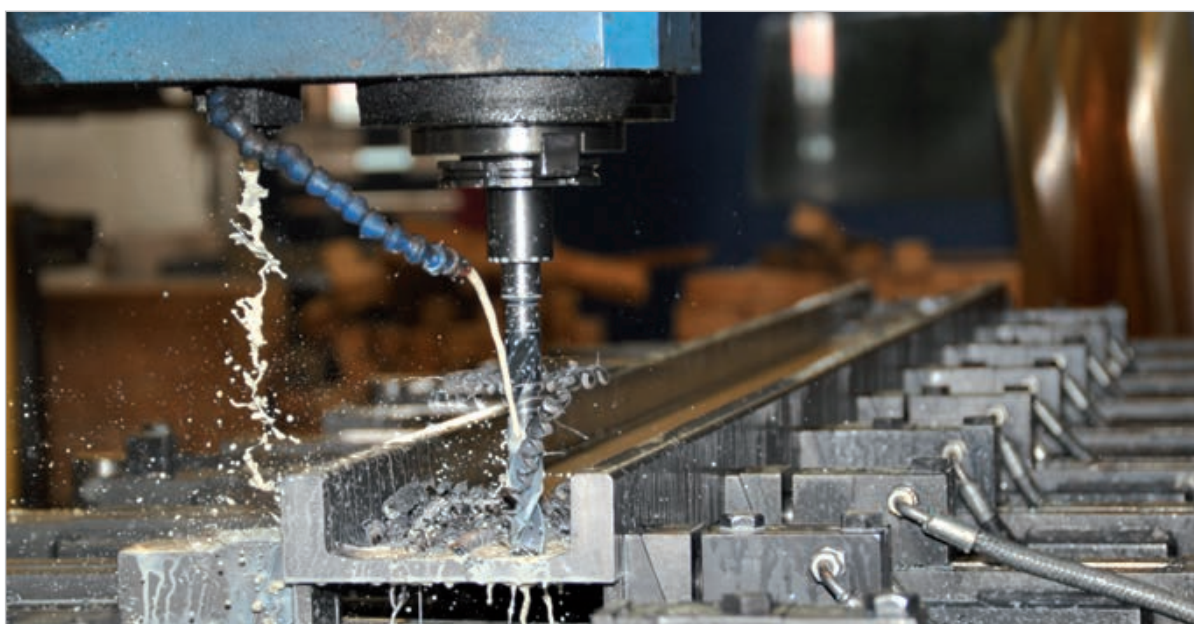
Notre parc machine rassemble 7 centres d'usinage CNC. Nous usinons les profils de guidage WINKEL jusqu'à des longueurs de 12 m selon vos plans.

Coupe à la demande, redressage, fraisage, perçage, traitement de surface (peinture, galvanisation ou zingage à la flamme). Nous pouvons vous fournir une prestation complète.

Soluciones completas

Disponemos de 7 centros CNC. Fabricamos los perfiles WINKEL hasta una longitud de 12 m y según necesidad del cliente.

Todos nuestros perfiles pueden ser: cortados a medida, rectificadas, mecanizados, taladrados y lacados de diferentes formas según necesidad de cliente.

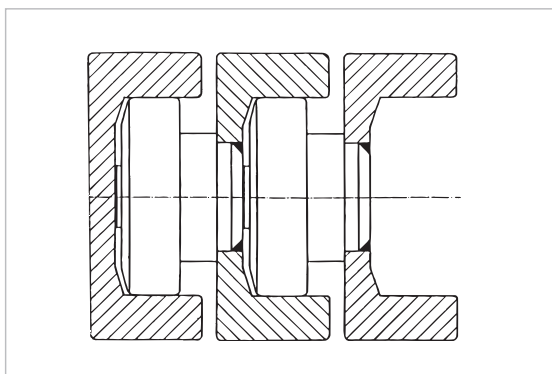
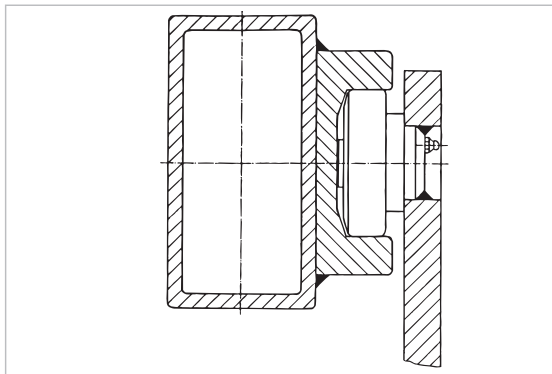
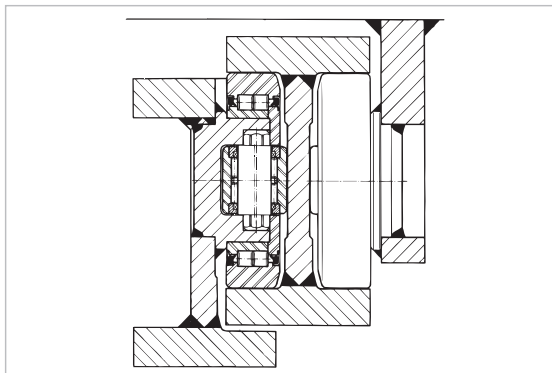
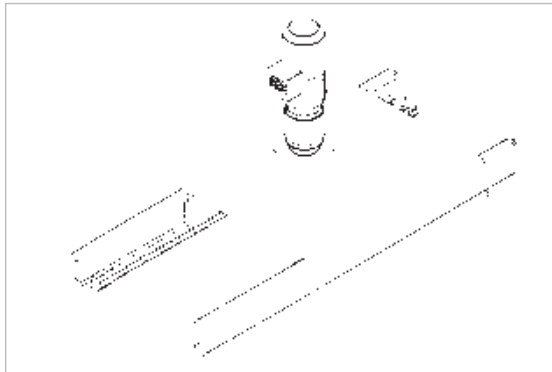


Systemes de composants | Sistemas de componentes



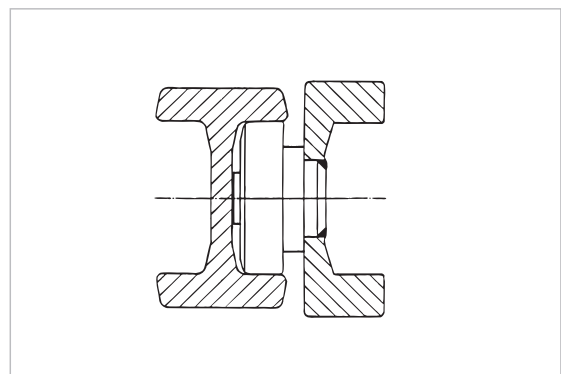
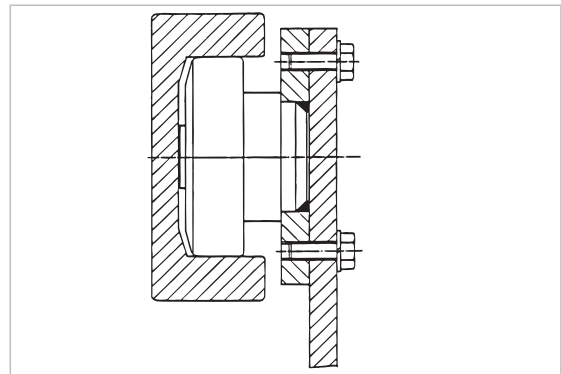
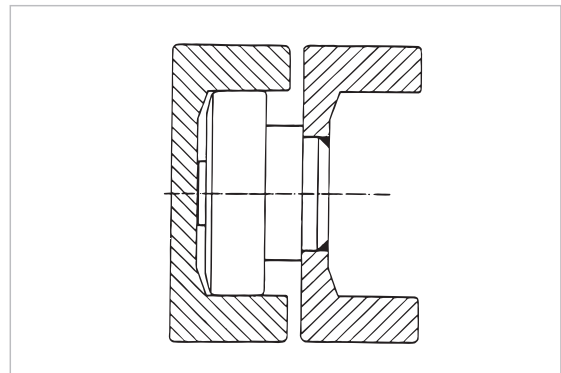
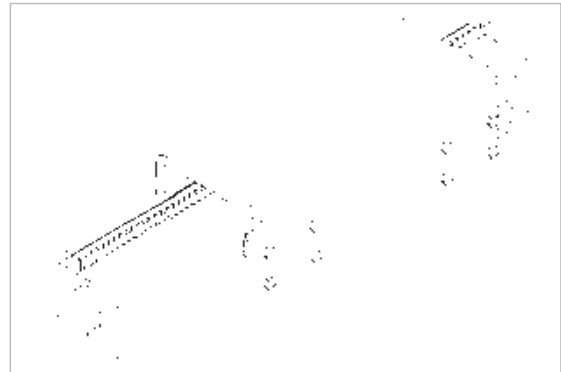
WINKEL Rouleaux | WINKEL Rodamientos

Exemples d'application



Téléchargement de CAO en 2D/3D sous www.winkel.de

Ejemplos de aplicación



Baje archivos CAD en 2D/3D en la página www.winkel.de

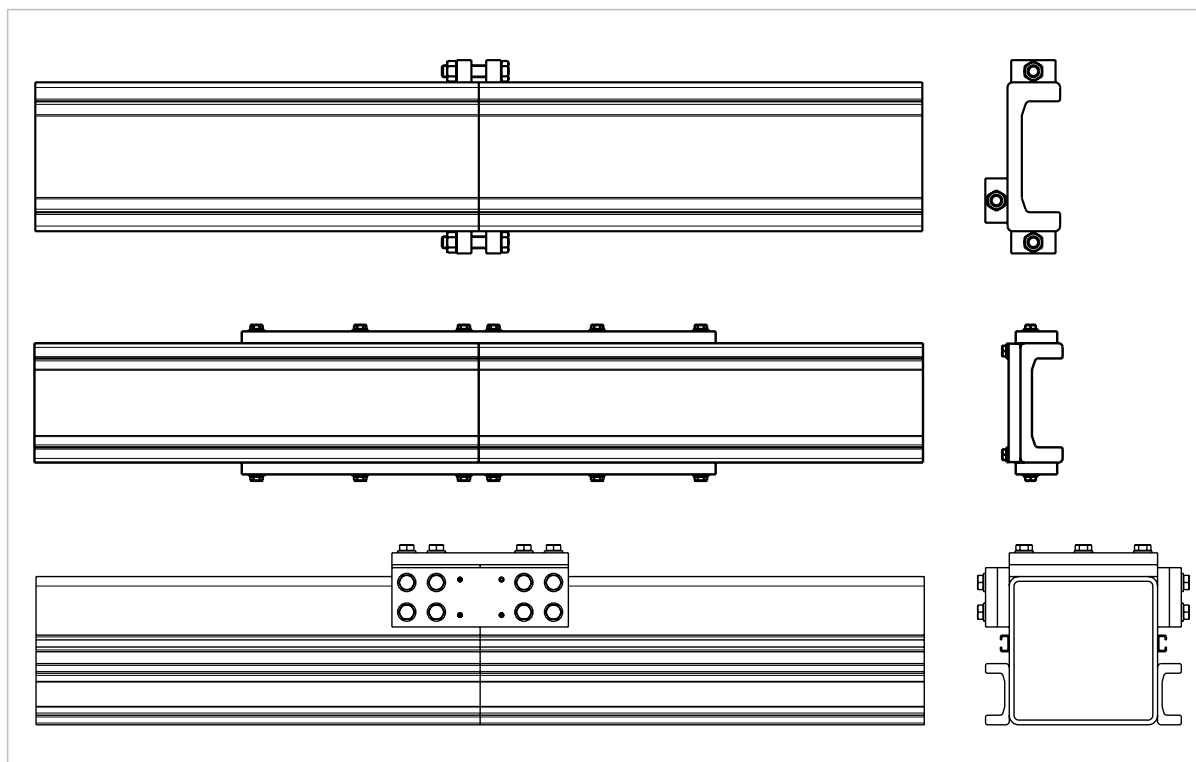
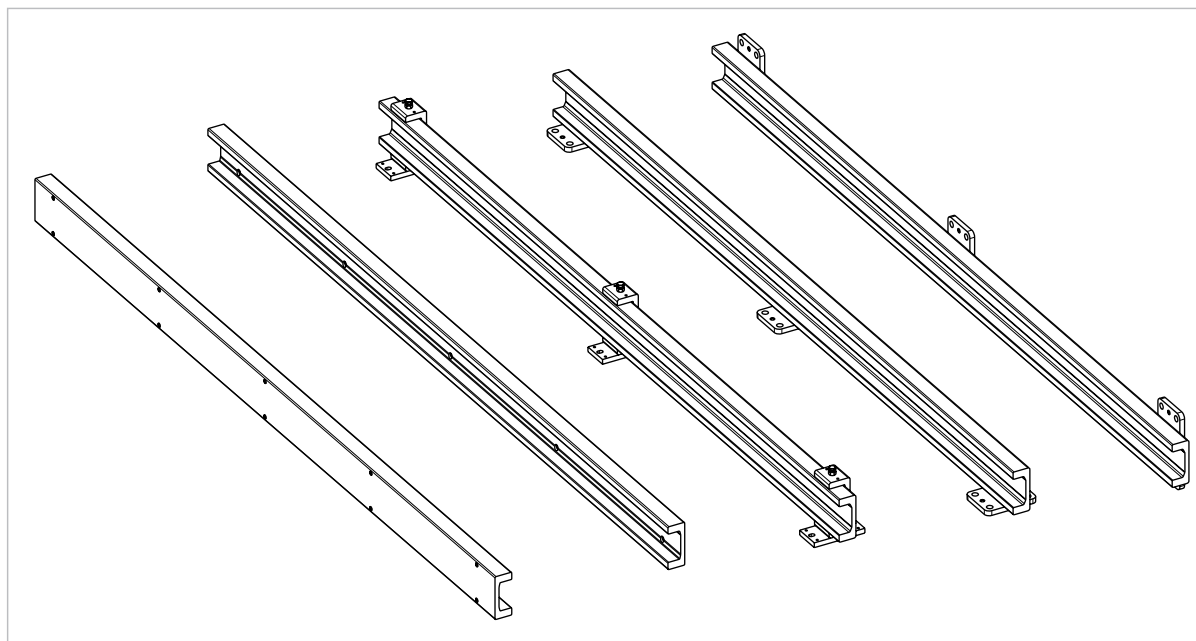
Systèmes de composants | Sistemas de componentes

WINKEL Rouleaux | WINKEL Rodamientos



Exemples d'application

Exemples de fixation et coupes de profils

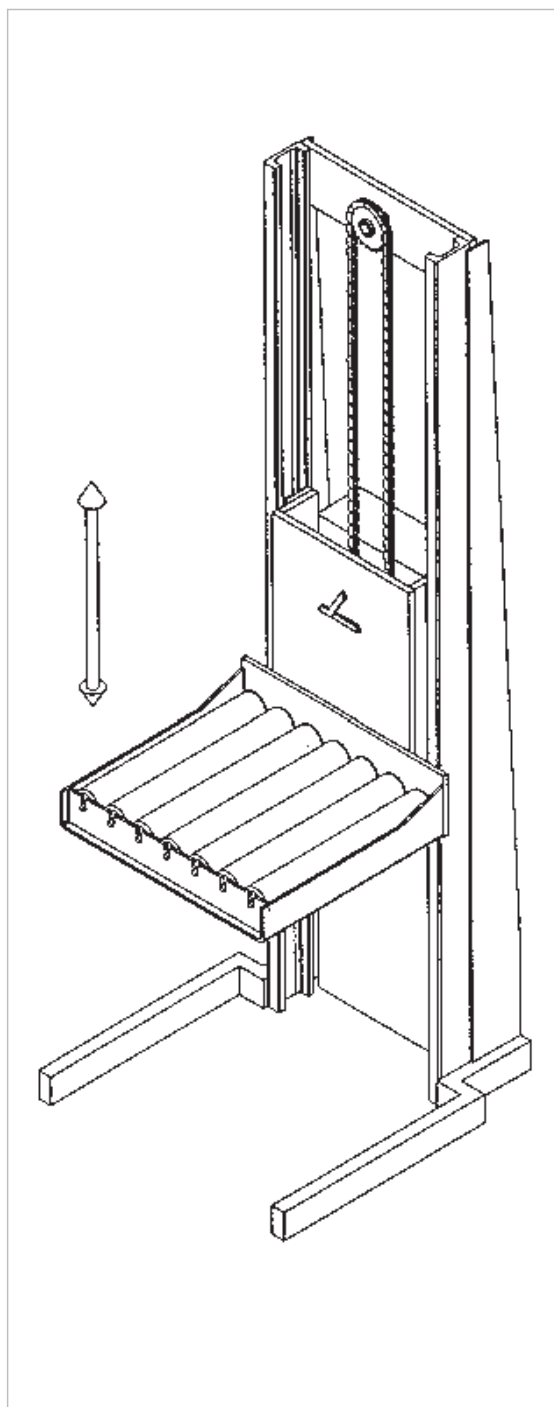




Exemples d'application

Dispositifs de levage

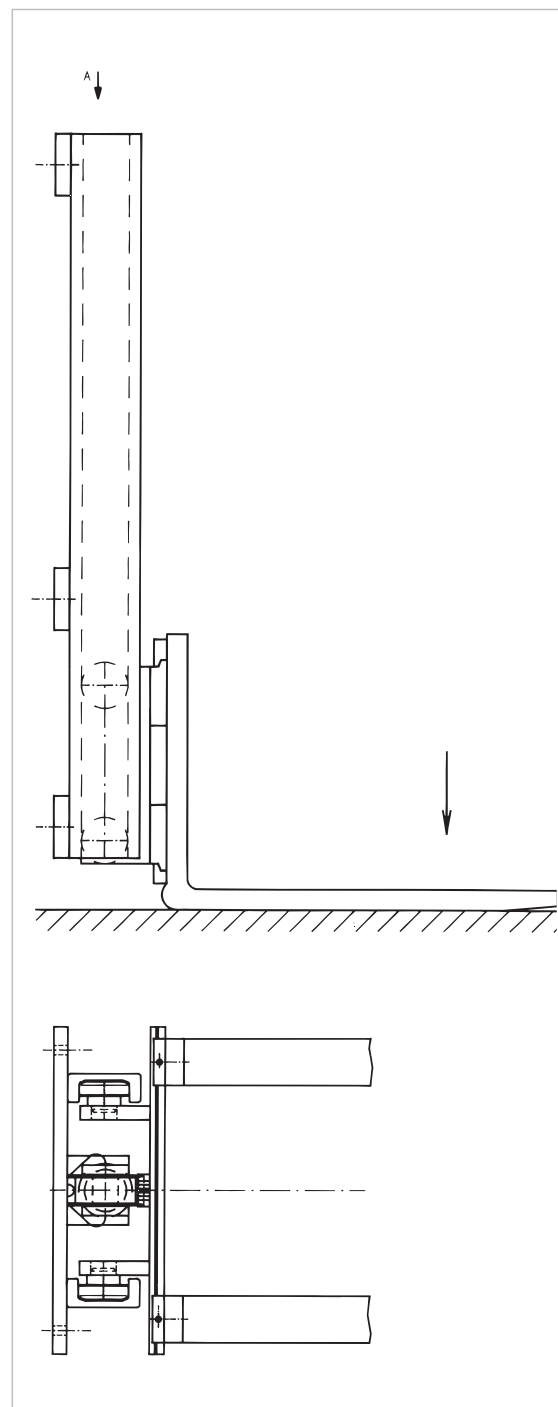
- Entraînement électromécanique ou hydraulique par vérin à simple effet
- Dispositif de reprise de charge adapté
- Pour utilisations fixes ou mobiles



Ejemplos de aplicación

Dispositivos de elevación

- Accionamiento mediante cilindro electromecánico
- Carro elevado según la aplicación
- Para uso estático o móvil



Systèmes de composants | Sistemas de componentes

WINKEL Rouleaux | WINKEL Rodamientos



Exemples d'application

Ejemplos de aplicación

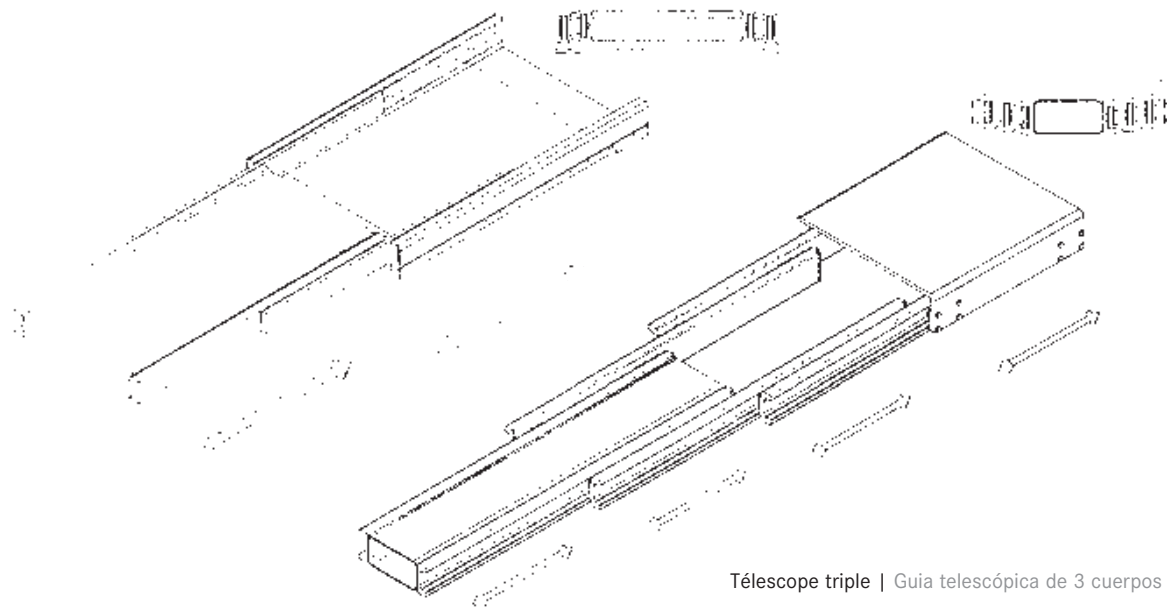
Télescope horizontal

- Avec entraînement manuel ou électromécanique
- Avec butées aux extrémités

Sistema de guías telescópicas horizontales

- Con accionamiento manual o electromecánico
- Con tope final

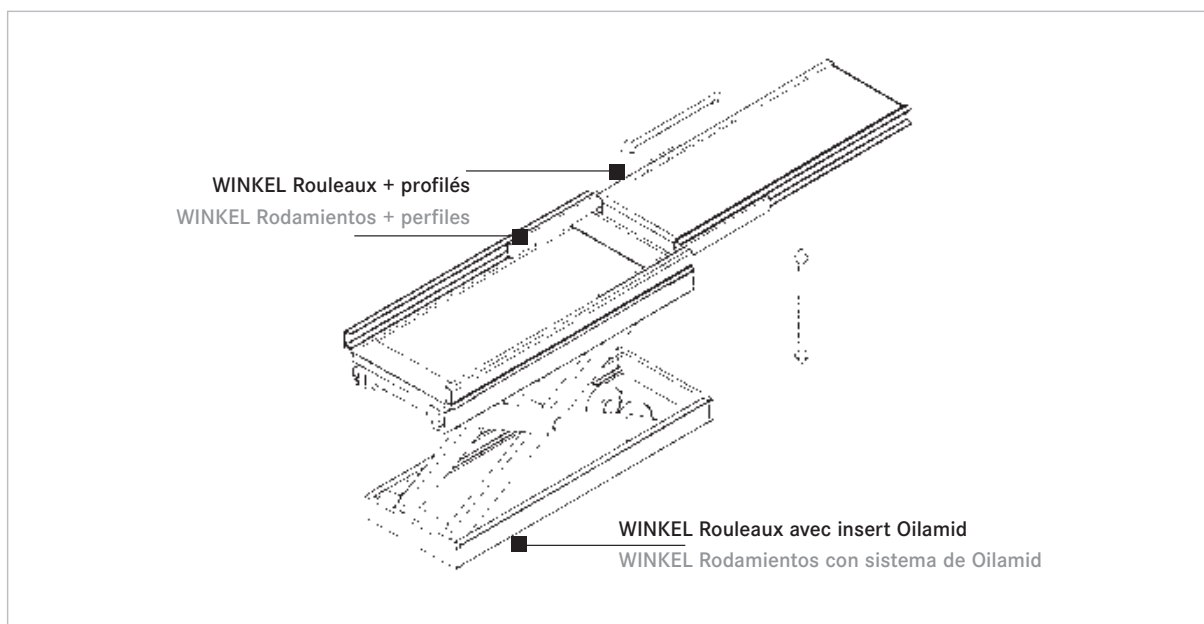
Télescope double | Guía telescópica de 2 cuerpos



Télescope triple | Guía telescópica de 3 cuerpos

WINKEL Rouleaux pour tables élévatrices à ciseaux

WINKEL Rodamientos para mesa elevadora mediante sistema de tijeras



Systèmes de composants | Sistemas de componentes



WINKEL Rouleaux | WINKEL Rodamientos

Exemples d'application

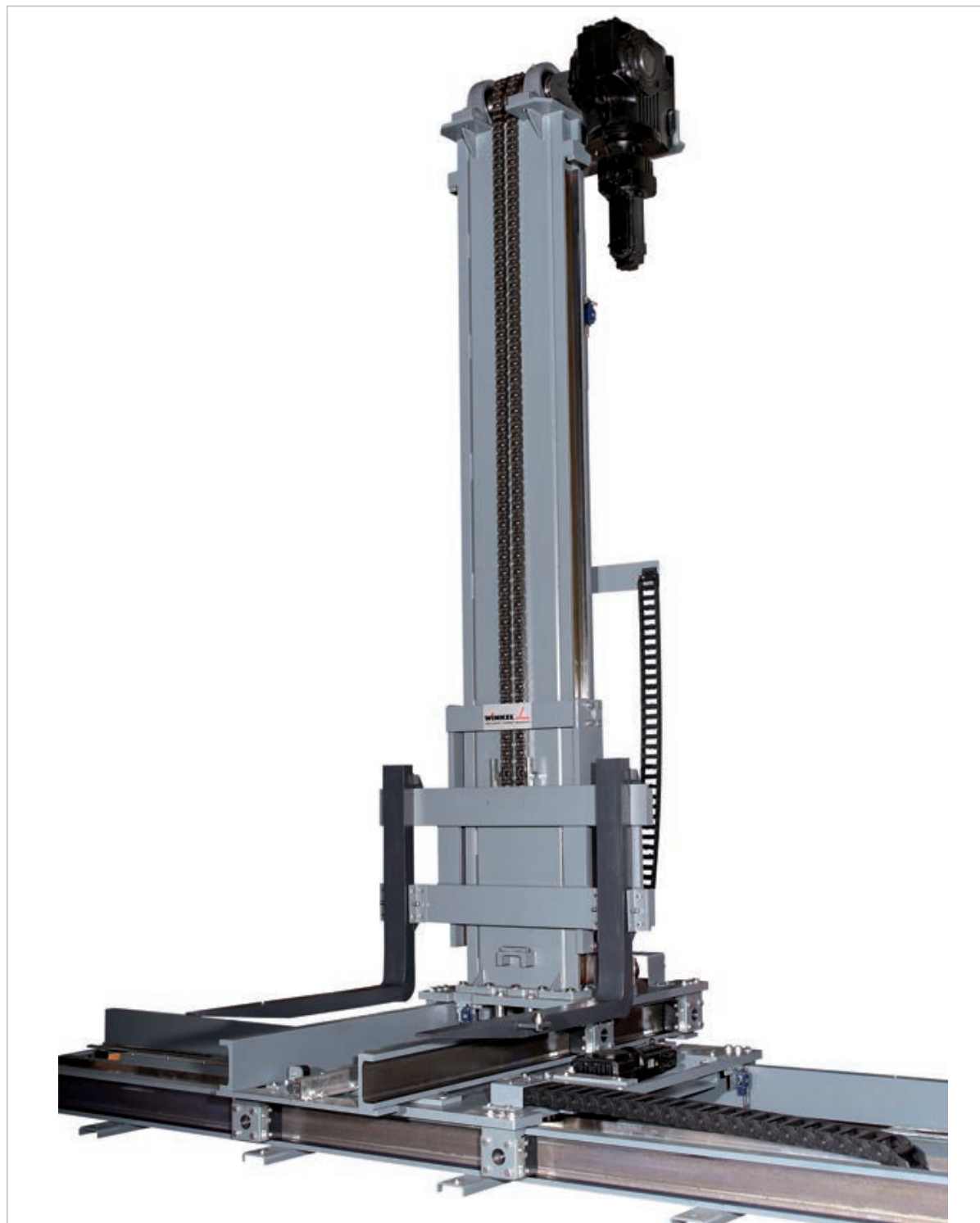
Ejemplos de aplicación

Unités de chargement

Pour charges jusqu'à 10 t

Unidades de elevación

Para cargas hasta 10t



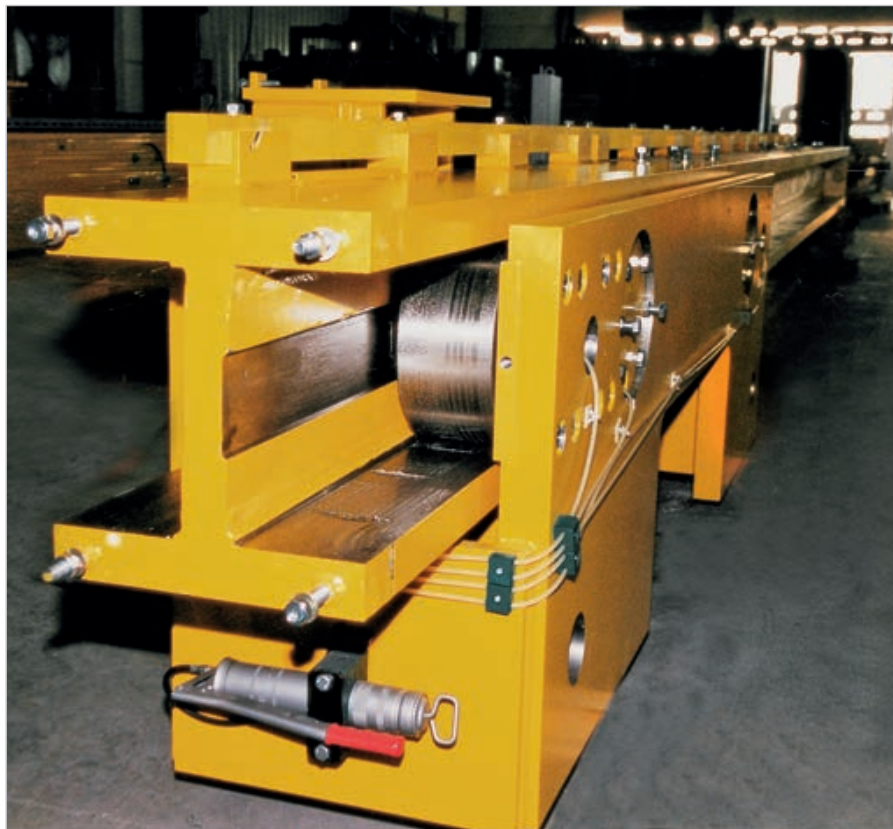
Systèmes de composants | Sistemas de componentes

WINKEL Rouleaux | WINKEL Rodamientos



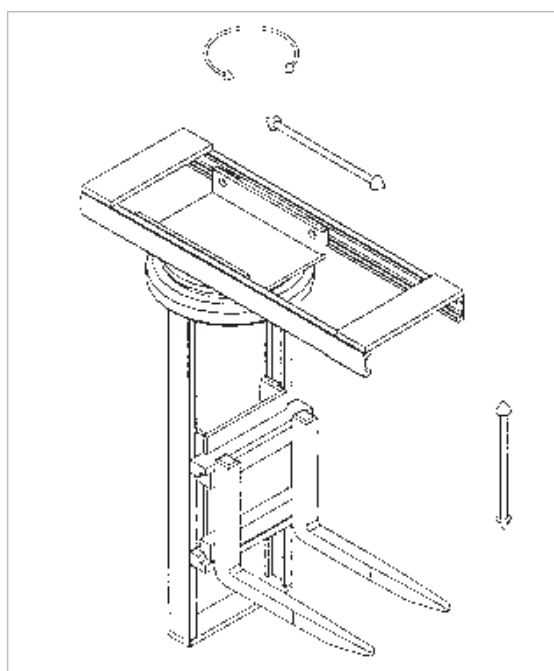
Version Jumbo
WINKEL Rouleaux

Especial Jumbo
Rodamientos
combinados



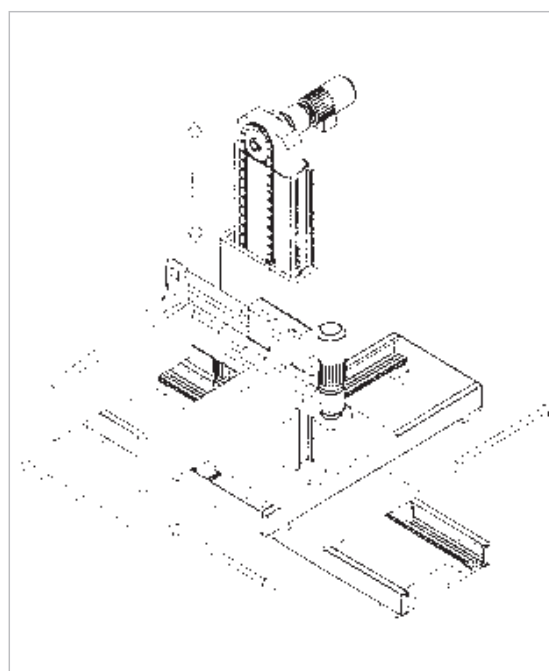
Manipulateurs multiaxes

- Levage et déplacement avec appareil rotatif ou dispositif à pinces



Manipuladores multiejes

- Movimiento vertical y de rotación o con pinzas de sujeción



Systèmes de composants | Sistemas de componentes

WINKEL Rouleaux | WINKEL Rodamientos



Exemples d'application

WINKEL Rouleaux en application dans l'“usine vitrine” de VW à Dresde.

Ejemplos de aplicación

WINKEL Rodamientos utilizados en VW “Gläserne Manufaktur”, Dresde.



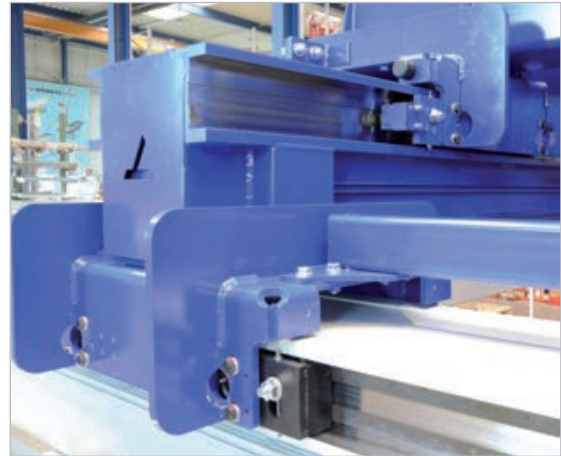
Systèmes de composants | Sistemas de componentes

WINKEL Rouleaux | WINKEL Rodamientos



Exemples d'application

Ejemplos de aplicación



Systèmes de composants | Sistemas de componentes

WINKEL Rouleaux | WINKEL Rodamientos

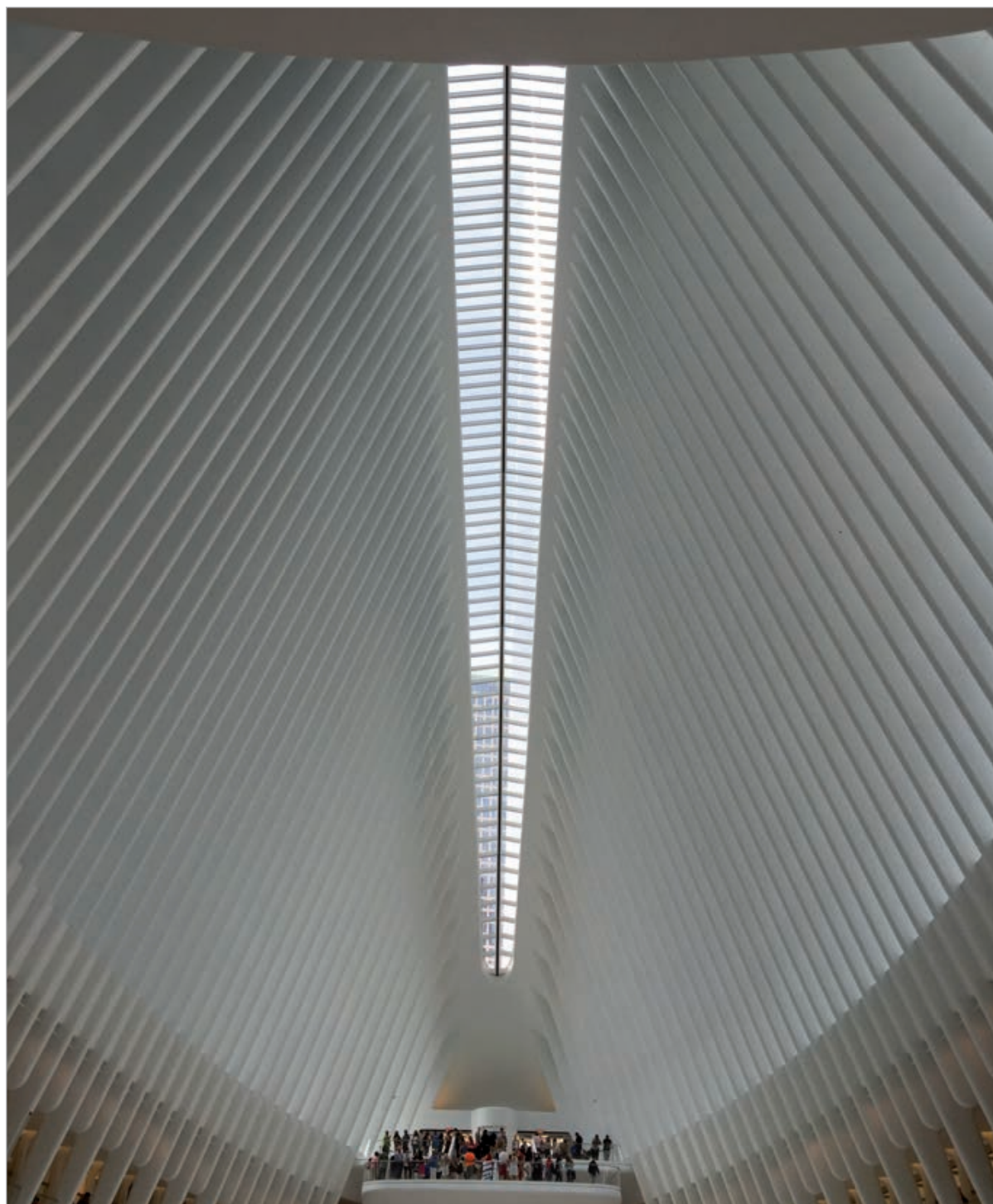


Exemples d'utilisation

Rouleaux WINKEL utilisés au WTC
Transportation Hub à New York
Guidage pour l'ouverture de Panneaux
de verre

Ejemplos de aplicación

WINKEL Rodamientos instalados en la
nueva estación WTC Transportation Hub
de Nueva York para abrir la abertura de
los paneles de cristal



Systèmes de composants | Sistemas de componentes

WINKEL Rouleaux | WINKEL Rodamientos



Systèmes de composants | Sistemas de componentes



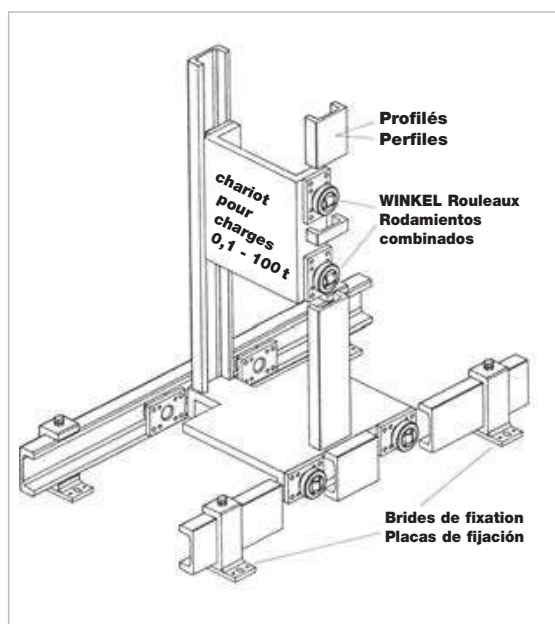
WINKEL Rouleaux | WINKEL Rodamientos

WINKEL Rouleaux

Grâce au système modulaire, vous pouvez réaliser d'innombrables applications.

- WINKEL Rouleaux
- Profils
- Brides de fixation

Téléchargement de CAO en 2D/3D sous www.winkel.de



WINKEL Rodamientos

Diseñados a partir de un sistema de módulos, ofrecen infinidad de aplicaciones.

- WINKEL Rodamientos
- Perfiles
- Placas de fijación

Baje archivos CAD en 2D/3D en la página www.winkel.de



Systèmes de composants | Sistemas de componentes

WINKEL Rouleaux | WINKEL Rodamientos

