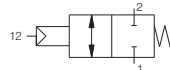
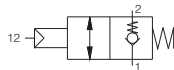
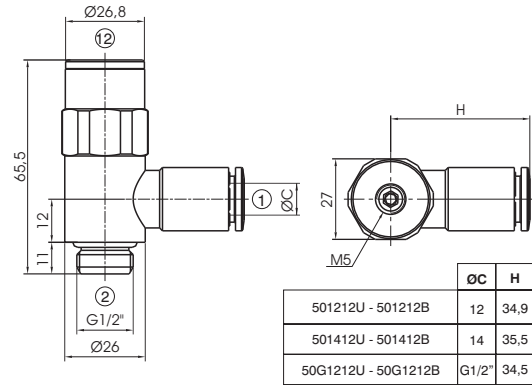


Válvulas de bloqueo Conexión metálica - Talla 1/2"

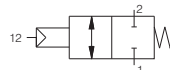
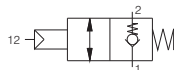
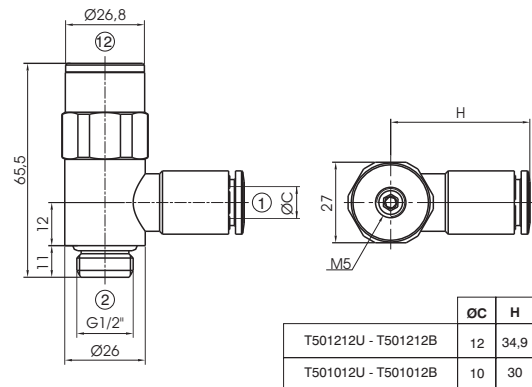
Código de pedido
50T12V
CONEXIÓN METÁLICA
A = Tornillo solo
T 12 = Anillo tubo Ø12
14 = Anillo tubo Ø14
G12 = Anillo tubo G1/2"
VERSIÓN
V U = Unidireccional
B = Bidireccional



Características de funcionamiento	Fluido	Presión de ejercicio (bar)	Caudal a 6 bar con $\Delta p=1$ (NI/min)	Caudal en escape libre (NI/min)	Temperatura °C
	Aire filtrado y lubricado o no	0,5 ÷ 10	1300	2600	-5 ÷ +50

Válvulas de bloqueo Conexión en tecnopolímero - Talla 1/2"

Código de pedido
T50T12V
CONEXIÓN EN TECNOPOLÍME-
T 10 = Anillo tubo Ø10
12 = Anillo tubo Ø12
VERSIÓN
V U = Unidireccional
B = Bidireccional



Características de funcionamiento	Fluido	Presión de ejercicio (bar)	Caudal a 6 bar con $\Delta p=1$ (NI/min)	Caudal en escape libre (NI/min)	Temperatura °C
	Aire filtrado y lubricado o no	0,5 ÷ 10	1300	2600	-5 ÷ +50