

Válvulas de bloqueo Conexión en tecnopolímero - Talla 1/4"

Código de pedido

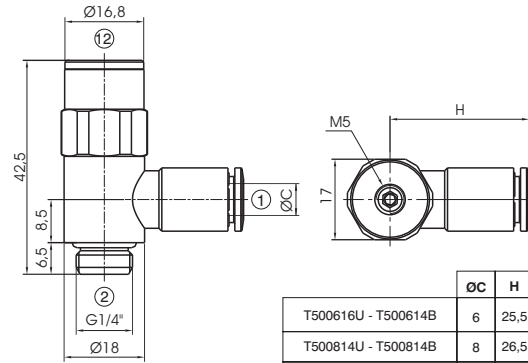
T50T14V

CONEXIÓN EN TECNOPOLÍME-

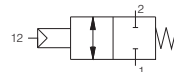
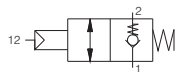
- T 06 = Anillo tubo Ø6
- 08 = Anillo tubo Ø8
- 10 = Anillo tubo Ø10

VERSIÓN

- V U = Unidireccional
- B = Bidireccional



| | ØC | H |
|---------------------|----|------|
| T500616U - T500614B | 6 | 25,5 |
| T500814U - T500814B | 8 | 26,5 |
| T501014U - T501014B | 10 | 28,4 |



Características de funcionamiento

| Fluido | Presión de ejercicio (bar) | Caudal a 6 bar con Δp=1 (NI/min) | Caudal en escape libre (NI/min) | Temperatura °C |
|--------------------------------|----------------------------|----------------------------------|---------------------------------|----------------|
| Aire filtrado y lubricado o no | 0,5 ÷ 10 | 530 | 800 | -5 ÷ +50 |

Válvulas de bloqueo Conexión metálica - Talla 3/8"

Código de pedido

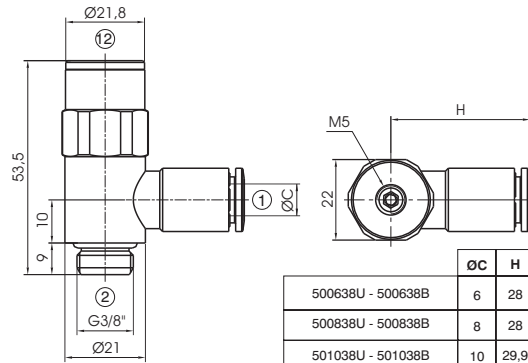
50T38V

CONEXIÓN METÁLICA

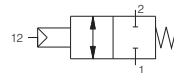
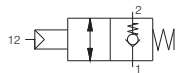
- A = Tornillo solo
- T 06 = Anillo tubo Ø6
- 08 = Anillo tubo Ø8
- 10 = Anillo tubo Ø10
- 12 = Anillo tubo G1/2"
- 38 = Anillo tubo G3/8"

VERSIÓN

- V U = Unidireccional
- B = Bidireccional



| | ØC | H |
|-------------------|-------|------|
| 500638U - 500638B | 6 | 28 |
| 500838U - 500838B | 8 | 28 |
| 501038U - 501038B | 10 | 29,9 |
| 501238U - 501238B | 12 | 31,4 |
| 503838U - 503838B | G3/8" | 28,5 |



Características de funcionamiento

| Fluido | Presión de ejercicio (bar) | Caudal a 6 bar con Δp=1 (NI/min) | Caudal en escape libre (NI/min) | Temperatura °C |
|--------------------------------|----------------------------|----------------------------------|---------------------------------|----------------|
| Aire filtrado y lubricado o no | 0,5 ÷ 10 | 1000 | 1600 | -5 ÷ +50 |

Válvulas de bloqueo Conexión en tecnopolímero - Talla 3/8"

Código de pedido

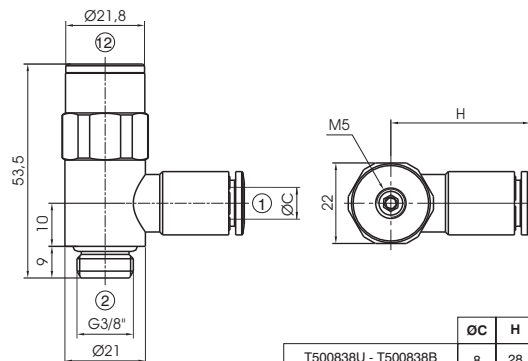
T50T38V

CONEXIÓN EN TECNOPOLÍME-

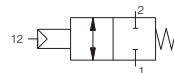
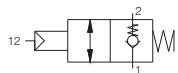
- T 08 = Anillo tubo Ø8
- 10 = Anillo tubo Ø10
- 12 = Anillo tubo Ø12

VERSIÓN

- V U = Unidireccional
- B = Bidireccional



| | ØC | H |
|---------------------|----|------|
| T500838U - T500838B | 8 | 28 |
| T501038U - T501038B | 10 | 29,9 |
| T501238U - T501238B | 12 | 31,4 |



Características de funcionamiento

| Fluido | Presión de ejercicio (bar) | Caudal a 6 bar con Δp=1 (NI/min) | Caudal en escape libre (NI/min) | Temperatura °C |
|--------------------------------|----------------------------|----------------------------------|---------------------------------|----------------|
| Aire filtrado y lubricado o no | 0,5 ÷ 10 | 1000 | 1600 | -5 ÷ +50 |