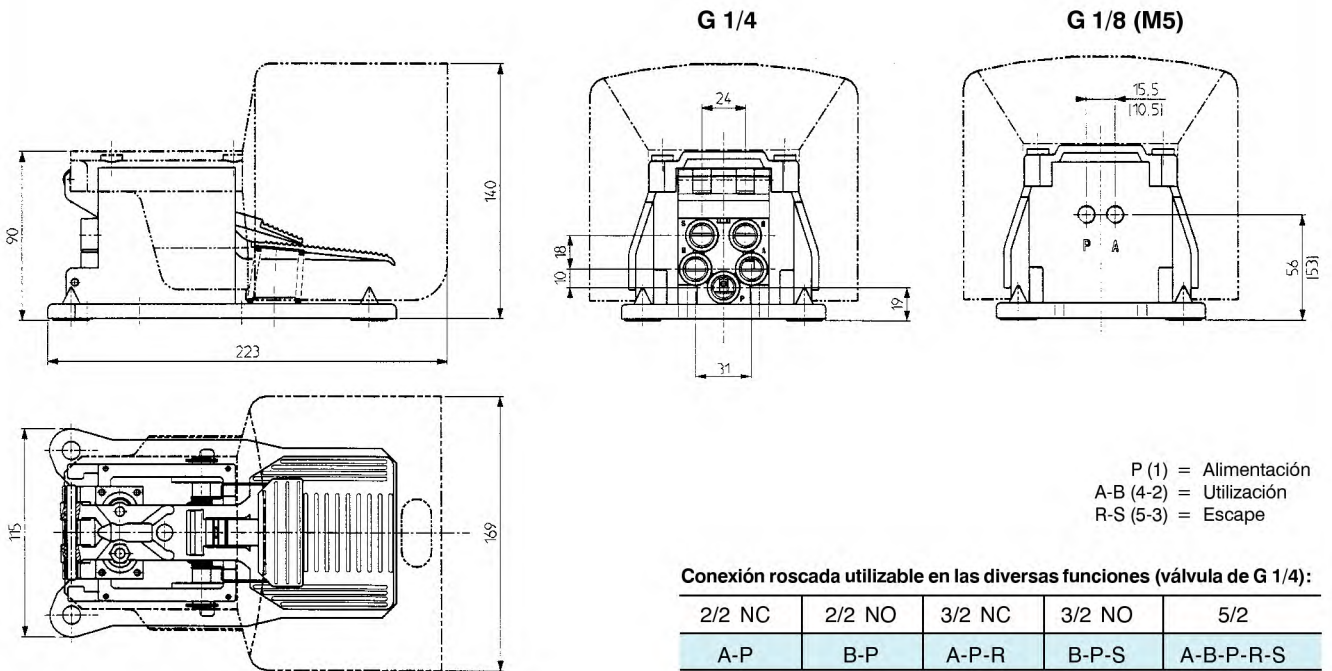


**Pedal neumático 2/2 - 3/2 NC NO, 5/2 - M5 - G 1/8 - G 1/4
Sistema a obturador**



Pedal eléctrico

