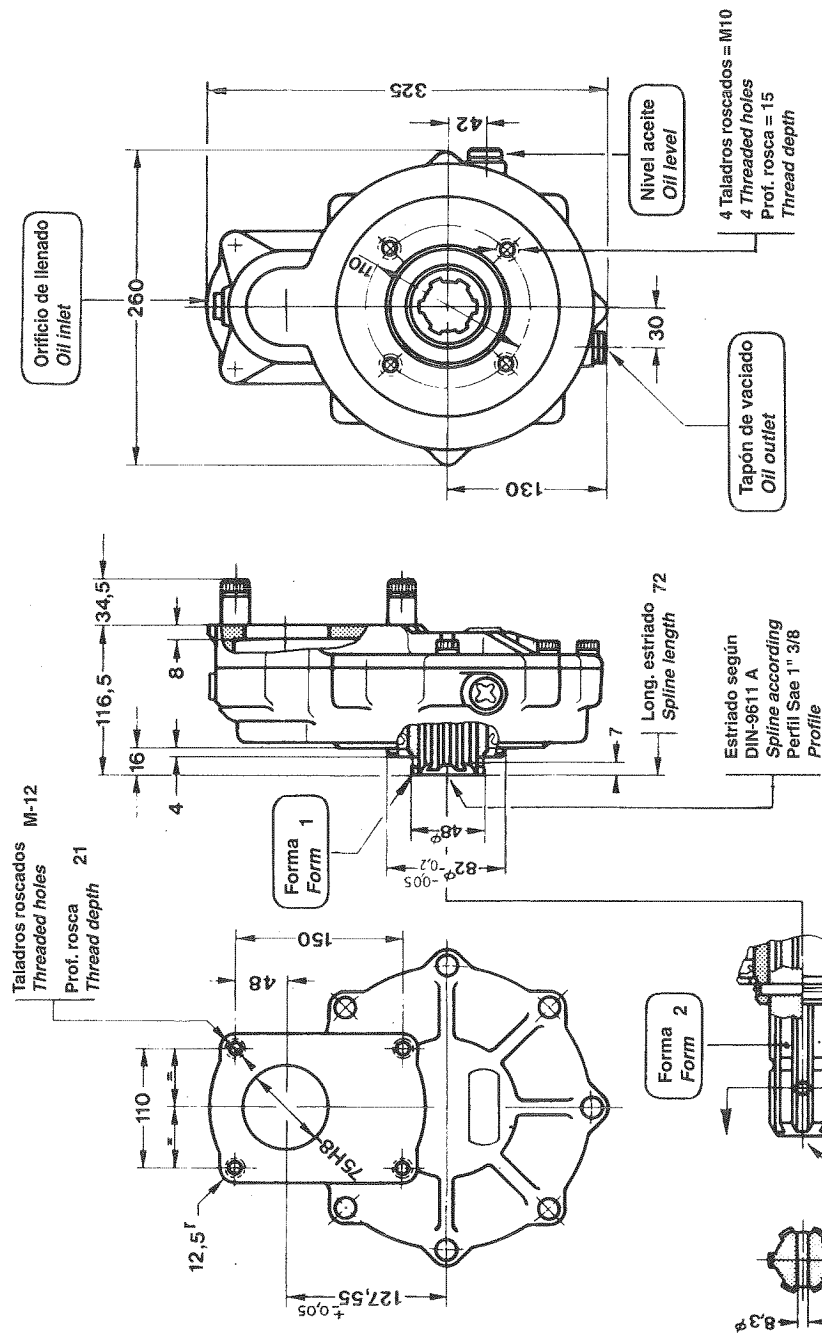




Multiplicador Power take off box

MSC



El sentido de giro del multiplicador es indiferente

The rotating sense of the power take off box can be clock or counter clockwise

La bomba deberá ser de giro contrario al del multiplicador

The pump will rotate at a contrary sense of the power take off box

Cuando se aplica a la toma de fuerza del tractor, la bomba será de giro derecha

When applied to the tractor power take off, the pump has to be rotation clockwise

Para características de caudales y presiones ver catálogo de bombas

For characteristics of flow rates and pressures pls see catalogue of gear pumps

El asterisco de la referencia se sustituirá por 1 ó 2 según el tipo de estriado que se desee

The reference asterisk will be substituted by 1 or 2 according to the wished spline form

RFE	Esfuerzo máximo a la entrada del multiplicador Max. effort allowed at the power take of box entrance	Relación de multiplicación de velocidad Speed multiplying ratio	Capacidad aceite Oil capacity	Tipo aceite Oiltype
MSC *	80 mkg	1:3,5	1.000 cm ³	SAE 90 EP