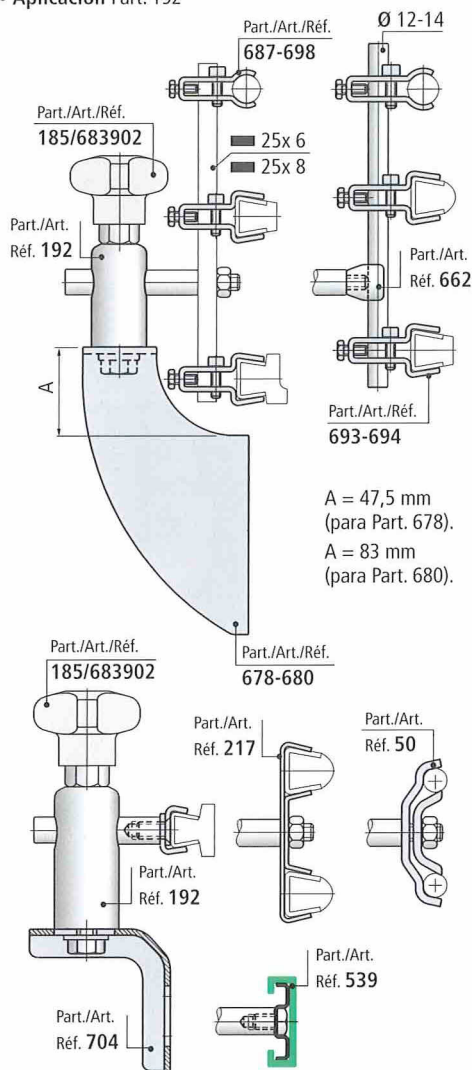
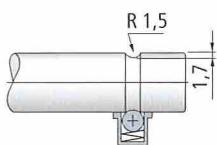


• Aplicación Part. 192

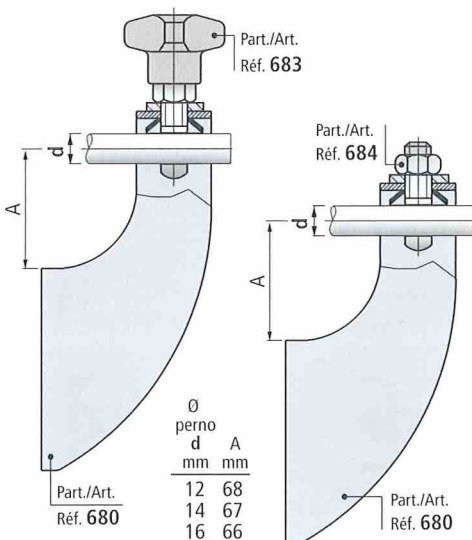


• Dimensiones perno para posicionador

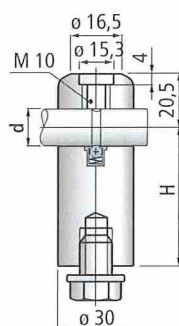


• Aplicación Part. 683-684

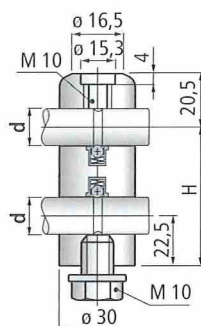
Para aplicar a los soportes base Part. 680.



■ Cabezal orientable  
 Con orificio único



Con doble orificio

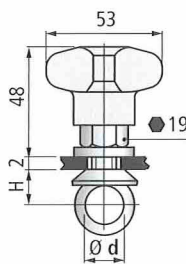


Part.	Ø perno d mm	H mm	Código		Peso kg
			Sin posicionador	Con posicionador	
<b>Con orificio único</b>					
192	14÷16*	22,5	685842	-	0,19
		40	674012	673962	0,29
		60	674022	673972	0,40
		90	674032	673982	0,56
		130	674042	673992	0,79

Part.	Ø perno d mm	H mm	Código	Peso kg	
192	14÷16*	90	674052	674002	0,52

\* = La versión con posicionador es utilizable sólo con pernos de 16 mm de Ø.  
 - Material: cabezal de acero inoxidable AISI 303. Tornillería de acero inoxidable AISI 304.  
 - Confección: 10 piezas.

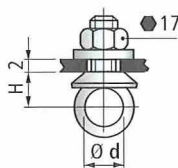
■ Pomo de apriete (con mando)



Part.	Ø perno d mm	Código	H mm	Peso kg
683	12	684442	13	0,10
	14	684452	14	
	16	684462	15	

- Material: ajuste roscado y arandelas de acero inoxidable AISI 304. Mando de polipropileno reforzado PP FV (gris). Inserto hexagonal (para llave 19 mm) de acero inoxidable AISI 303.  
 - Confección: 6 piezas.

■ Ojal de apriete (con tuerca)



Part.	Ø perno d mm	Código	H mm	Peso kg
684	12	684472	13	0,06
	14	684482	14	
	16	684492	15	

- Material: ajuste roscado, tuerca de apriete y arandelas de acero inoxidable AISI 304.  
 - Confección: 6 piezas.

## Part. 192



*Novedad*

## Part. 683



*Novedad*

## Part. 684



*Nuevo Producto*