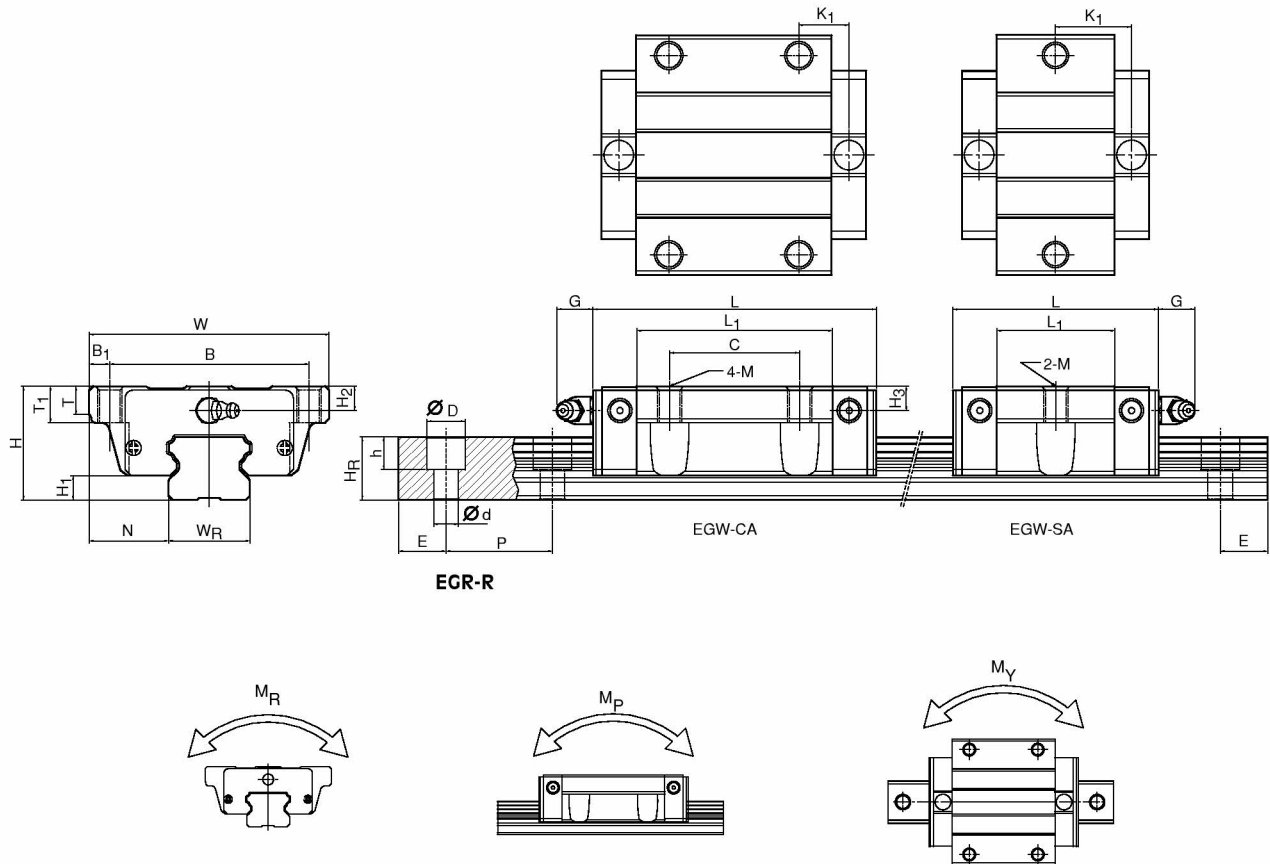


EGW-SC EGW-CC



Referencia	Dimensiones de montaje (mm)		Medidas de patín (mm)																	Medidas de rail (mm)					Máximo momento estático			Peso			
			H	H ₁	N	W	B	B ₁	C	L ₁	L	G	M	K ₁	T	T ₁	H ₂	H ₃	W _R	H _R	D	h	d	P	E	Tornillo de montaje	Carga dinámica C (N)	Caja estática C ₀ (N)	M _R (kNm)	M _P (kN)	M _Y (kNm)
EGW15SC	24	4,5	18,5	52	41	5,5	-	23,1	40,7	5,7	M5	14,8	5	7	5,5	6	15	12,5	6	4,5	3,5	60	20	M3x16	5,35	9,40	0,08	0,04	0,04	0,12	1,25
EGW15CC	24	4,5	18,5	52	41	5,5	26	39,8	57,4	5,7	M5	10,15	5	7	5,5	6	15	12,5	6	4,5	3,5	60	20	M3x16	7,83	16,19	0,13	0,10	0,10	0,21	1,25
EGW20SC	28	6	19,5	59	49	5	-	29	50,6	12	M6	18,75	7	9	6	6	20	15,5	9,5	8,5	6	60	20	M5x16	7,23	12,74	0,13	0,06	0,06	0,19	2,08
EGW20CC	28	6	19,5	59	49	5	32	48,1	69,7	12	M6	12,3	7	9	6	6	20	15,5	9,5	8,5	6	60	20	M5x16	10,31	21,13	0,22	0,16	0,16	0,32	2,08
EGW25SC	33	7	25	73	60	6,5	-	35,5	61,1	12	M8	21,9	7,5	10	8	8	23	18	11	9	7	60	20	M6x20	11,40	19,50	0,23	0,12	0,12	0,35	2,67
EGW25CC	33	7	25	73	60	6,5	35	59	84,6	12	M8	16,15	7,5	10	8	8	23	18	11	9	7	60	20	M6x20	16,27	32,40	0,38	0,32	0,32	0,59	2,67
EGW30SC	42	10	31	90	72	9	-	41,5	71,5	12	M10	26,75	7	10	8	9	28	23	11	9	7	80	20	M6x25	16,42	28,10	0,40	0,21	0,21	0,62	4,35
EGW30CC	42	10	31	90	72	9	40	70,1	100,1	12	M10	21,05	7	10	8	9	28	23	11	9	7	80	20	M6x25	23,70	47,46	0,68	0,55	0,55	1,04	4,35