

Peeled

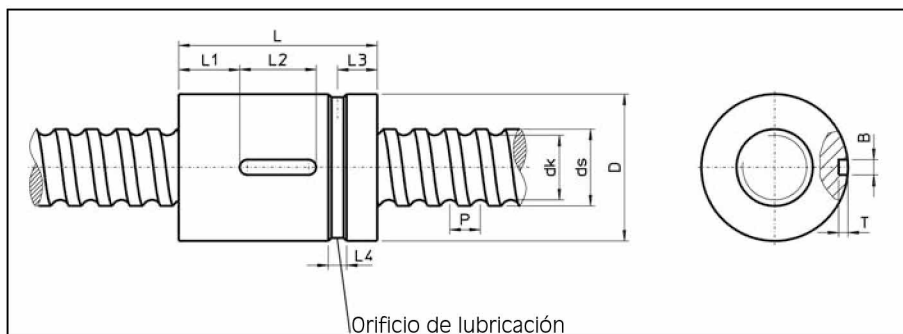
Referencia	ds	P	D -0,2	D1	L-0,5	L1	dk	Carga dinámica (N)	Carga estática (N)	Peso (Kg/m)	Juego axial (mm)
SE08025-R-2E0*	7,8	2,5	17,5	M15x1	23,5	7,5	6,1	1200	3360	0,04	0,04
SE10025-R-2E0*	10	2,5	19,5	M17x1	25	7,5	8,1	1780	2630	0,06	0,04
SE1004-R-2E0*	10	4	24	M22x1	32	10	7,7	1980	2820	0,08	0,04
SE1204-R-1G0**	12	4	25,5	M20x1	34	10	9,5	3000	5700	0,1	0,04
SE1605-R-3EF	16	5	36	M30x1,5	42	12	13,5	9600	12700	0,45	0,02
SE2005-R-4EF	20	5	40	M35x1,5	52	12	17,5	13900	21800	0,53	0,02
SE2505-R-4EF	25	5	45	M40x1,5	60	15	22,5	15600	27900	0,82	0,02
SE 2510-R-3EF	25	10	48	M45x1,5	70	15	21	24100	36200	1	0,02
SE3205-R-5EF	32	5	52	M48x1,5	60	15	29,5	20700	43900	1,13	0,02
SE3210-R-3EF	32	10	56	M52x1,5	80	15	27,8	34100	56100	1,62	0,02
SE3220-R-2EB	32	20	56	M52x1,5	80	15	27,8	20300	26800	1,44	0,02
SE4005-R-5EF	40	5	65	M60x1,5	68	18	37,5	22500	54600	1,63	0,02
SE4010-R-4EF	40	10	65	M60x1,5	88	18	35,8	46800	82600	1,75	0,02
SE4020-R-2EB	40	20	65	M60x1,5	88	18	35,8	23800	36400	1,75	0,03
SE5010-R-4EF	50	10	80	M75x1,5	100	20	45,8	52800	106800	2,96	0,02
SE5020-R-3EB	50	20	80	M75x1,5	114	20	45,8	40000	76200	3,15	0,03
SE6310-R-6EF	63	10	95	M85x2,0	120	20	58,8	84700	210800	4,37	0,04
SE6320-R-3EP	63	20	95	M85x2,0	138	20	55,4	96000	189000	4,4	0,04

Tuercas para husillo de bolas Peeled. Precisión T5

* Tuercas para husillo de bolas laminado, sin rascador.

** Tuercas para husillo de bolas laminado, con rascador de poliamida.

Tuerca cilíndrica ZE



Husillo laminado

Artículo	ds	P	D g7	L+0,02	L1	L2	L3	L4	T+0,1	BP9	dk	Carga dinámica (N)	Carga estática (N)	Peso (Kg/m)	Juego axial (mm)
ZE1610-R-3EP	16	10	28	60	8	20	9,5	5	2,5	4	12,6	6230	11000	0,15	0,04
ZE2010-R-3EP	20	10	34	60	20	20	12	4	2	5	17,5	8100	12600	0,24	0,04
ZE4040-R-2GB	40	40	72	118	46	25	29	6	2,4	4	35,8	23800	42900	1,8	0,07

Tuercas para husillo de bolas Laminado. Precisión T7