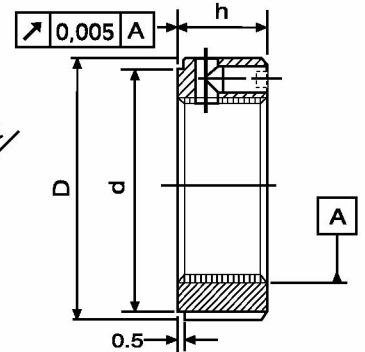
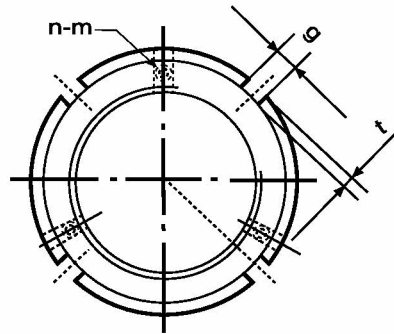


Tuercas de precisión ZMV

Sistema de fijación axial con tres puntos.

- **Material:** SCM440(42CrMo4)
- **Precisión de la rosca:** ISO 4H
- **Dureza:** HRC28 °~32°
- **Perpendicularidad:** 0,005mm
- **Concentricidad:** 0.005mm



Código*	Rosca	D	h	g	t	d	n-m	MAX.Nm	Carga axial estática [kN]	Par desbloqueo [Nm]
ZMV20A	M20x1	38	16	4	2	33	3-M4	4,5	90	26,5
ZMV20.15A	M20x1,5	38	16	4	2	33	3-M4	4,5	90	26,5
ZMV25A	M25x1,5	38	18	5	2	33	3-M4	4,5	130	27,5
ZMV30A	M30x1,5	45	18	5	2	40	3-M4	4,5	160	29,4
ZMV35A	M35x1,5	52	18	5	2	47	3-M6	8,0	190	37,3
ZMV40A	M40x1,5	58	20	6	2,5	52	3-M6	8,0	210	42,2
ZMV45A	M45x1,5	65	20	6	2,5	59	3-M6	8,0	240	58,8
ZMV50A	M50x1,5	70	20	6	2,5	64	3-M6	8,0	300	65,7
ZMV55A	M55x2	75	22	7	3	68	3-M6	8,0	340	73,5
ZMV60A	M60x2	80	22	7	3	73	3-M6	8,0	380	81,4
ZMV65A	M65x2	85	22	7	3	78	3-M6	8,0	460	88,2
ZMV70A	M70x2	92	24	8	3,5	84	3-M8	18,0	490	96,1
ZMV75A	M75x2	98	24	8	3,5	90	3-M8	18,0	520	102,9
ZMV80A	M80x2	105	24	8	3,5	96	3-M8	18,0	620	112,7
ZMV85A	M85x2	110	24	8	3,5	102	3-M8	18,0	650	127,5
ZMV90A	M90x2	120	26	10	4	108	3-M8	18,0	680	137,3
ZMV95A	M95x2	125	26	10	4	113	3-M8	18,0	710	152
ZMV100A	M100x2	130	26	10	4	118	3-M8	18,0	740	171,6
ZMV105A	M105x2	140	28	12	5	125	3-M10	35,0	770	186,3
ZMV110A	M110x2	145	28	12	5	132	3-M10	35,0	800	205,9
ZMV115A	M115x2	150	28	12	5	137	3-M10	35,0	850	220,6
ZMV120A	M120x2	155	30	12	5	142	3-M10	35,0	860	235,3
ZMV125A	M125x2	160	30	12	5	147	3-M10	35,0	890	250
ZMV130A	M130x2	165	30	12	5	152	3-M10	35,0	920	264,7
ZMV135A	M135x2	175	32	14	6	160	3-M12	60,0	950	303,9
ZMV140A	M140x2	180	32	14	6	165	3-M12	60,0	980	323,5
ZMV145A	M145x2	190	32	14	6	175	3-M12	60,0	1010	352,9
ZMV150A	M150x2	195	32	14	6	180	3-M12	60,0	1040	392,2
ZMV155A	M155x3	200	34	16	7	180	3-M12	60,0	1070	421,6
ZMV160A	M160x3	210	34	16	7	190	3-M12	60,0	110	460,8
ZMV165A	M165x3	210	34	16	7	190	3-M12	60,0	1130	495,1
ZMV170A	M170x3	220	34	16	7	200	3-M12	60,0	1160	519,6
ZMV180A	M180x3	230	36	18	8	205	3-M12	60,0	1220	558,8
ZMV190A	M190x3	240	36	18	8	215	3-M12	60,0	1280	598
ZMV200A	M200x3	250	38	18	8	225	3-M12	60,0	1340	637,3

* Disponibles con perpendicularidad 0,002mm. Ejemplo código: ZMV20B.