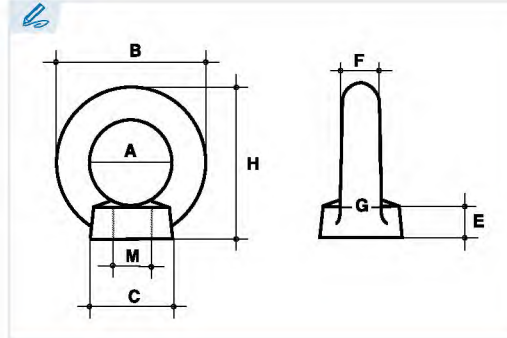




DIN 582



Cáncamo de elevación hembra

Lifting eye nut
Anneau de levage femelle
Olhal com rosca interior

Acero: C15E (0,025%-0,050% Al)

Steel: C15E (0,025%-0,050% Al)

Acier: C15E (0,025%-0,050% Al)

Aço: C15E (0,025%-0,050% Al)

Acabado cincado blanco

Galvanised finish

État de surface: zingué blanc

Acabamento zincado branco

Coefficiente de seguridad = 6

Safety factor = 6

Coefficient de sécurité = 6

Coefficiente de segurança = 6

ES EN FR PT

CMU Carga máxima de utilización

Working load limit

Charge maximale d'utilisation

Carga máxima de trabalho



Par de apriete máximo

Maximum tightening torque

Couple de serrage maximum

Binário de aperto máximo

Ref.	M	A	B	C	E	F	G	H	CMU 0° (Kg)	CMU 45° (Kg)	CMU 90° (Kg)	N.m* max	Kg
582-6	M6*	20	36	20	8,5	8	10	36	90	60	45	3,5	0,06
582-8	M8	20	36	20	8,5	8	10	36	140	100	70	8	0,06
582-10	M10	25	45	25	10	10	12	45	230	170	115	16	0,10
582-12	M12	30	54	30	11	12	14	53	340	240	170	28	0,17
582-14	M14*	30	54	30	11	12	14	53	500	350	250	45	0,15
582-16	M16	35	63	35	13	14	16	62	700	500	350	70	0,26
582-18	M18*	35	63	35	13	14	16	62	930	650	465	95	0,24
582-20	M20	40	72	40	16	16	19	71	1.200	860	600	135	0,41
582-22	M22*	40	72	40	16	16	19	71	1.500	1.050	750	182	0,36
582-24	M24	50	90	50	20	20	24	90	1.800	1.290	900	230	0,75
582-27	M27*	54	98	62	22	22	26	99	2.500	1.830	1.250	343	0,80
582-30	M30	60	108	65	25	24	28	109	3.200	2.300	1.600	465	1,40
582-33	M33*	60	108	65	25	24	28	109	4.200	3.050	2.100	632	1,27
582-36-400	M36	70	126	75	30	28	32	128	4.600	3.300	2.300	814	2,03
582-39	M39*	80	144	85	35	32	38	147	6.000	4.400	3.000	1.059	3,20
582-42-450	M42	80	144	85	35	32	38	147	6.300	4.500	3.150	1.304	3,05
582-45-450	M45*	90	166	100	40	38	46	168	7.800	5.500	3.900	1.638	5,00
582-48-500	M48	90	166	100	40	38	46	168	8.600	6.100	4.300	1.981	4,82
582-52	M52*	100	184	110	45	42	50	187	9.900	7.100	4.950	2.540	7,00
582-56	M56	100	184	110	45	42	50	187	11.500	8.200	5.750	3.000	6,69
582-64	M64	110	206	120	50	48	58	208	16.000	11.000	8.000	4.736	10,10
582-72	M72	140	260	150	60	60	72	260	20.000	14.000	10.000	6.913	46,00

* Medidas fuera de norma DIN.

* Dimensions outside DIN standard.

* Dimensions hors norme DIN.

* Medidas fora da norma DIN.



Bajo solicitud podemos suministrar cáncamos con roscas especiales.

Other variants of the fixing axis available upon request.

Sur demande pas spéciaux.

Outras variantes de eixos disponíveis sobre pedido.