

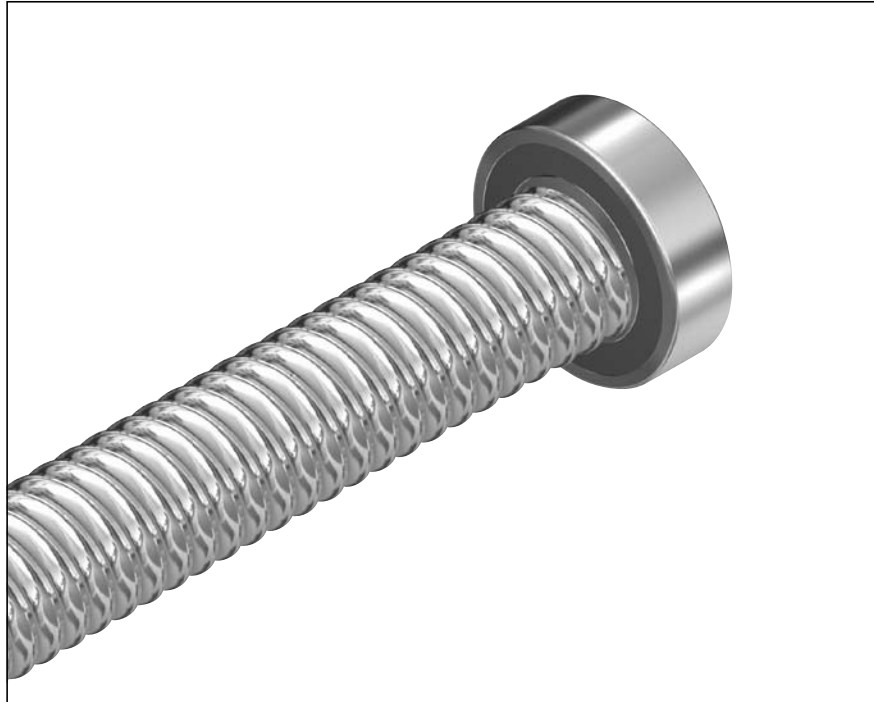
Rodamientos

Grupo de componentes del rodamiento LAD

Apoyo flotante con rodamiento rígido de bolas

El apoyo flotante consta de:

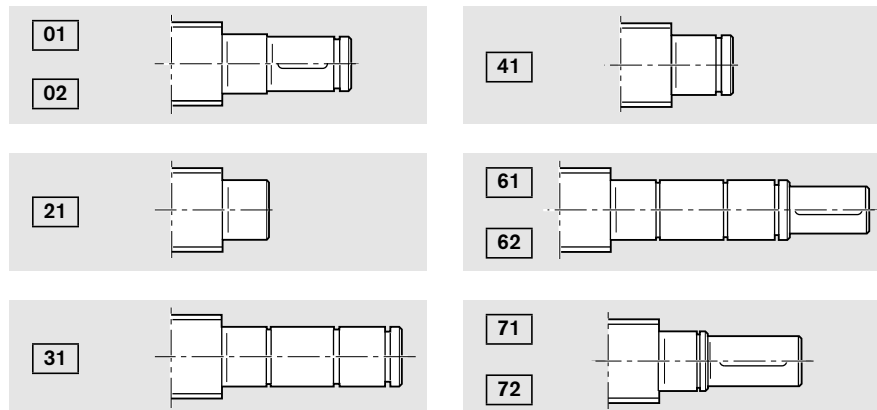
- rodamiento rígido de bolas según DIN 625... .2RS
- anillo de seguridad según DIN 471 (2 piezas)



Tamaño $d_0 \times P$	Grupo de componentes Rodamiento rígido de bolas con anillo de seguridad Referencia	Componentes Rodamiento rígido de bolas DIN 625		Anillo de seguridad DIN 471		Capacidades de carga	
		Abreviatura	Referencia	Abreviatura	Referencia	din. C (N)	estát. C ₀ (N)
8 x 1/2/2,5	R1590 605 00	625.2RS	R3414 048 00	5x0,6	R3410 742 00	1900	590
12 x 2/5/10	R1590 606 00	626.2RS	R3414 043 00	6x0,7	R3410 736 00	2450	900
16 x 5/10/16	R1590 610 00	6200.2RS	R3414 049 00	10x1	R3410 745 00	6000	2240
20 x 5/10/20/40	R1590 612 00	6201.2RS	R3414 042 00	12x1	R3410 712 00	6950	2650
	R1590 615 00	6202.2RS	R3414 074 00	15x1	R3410 748 00	7800	3250
25 x 5/10/25	R1590 617 00	6203.2RS	R3414 050 00	17x1	R3410 749 00	9500	4150
32 x 5/10/20/32/64	R1590 620 00	6204.2RS	R3414 038 00	20x1,2	R3410 735 00	12700	5700
	R1590 625 00	6205.2RS	R3414 063 00	25x1,2	R3410 750 00	14300	6950
40 x 5/10/12/16/20/40	R1590 630 00	6206.2RS	R3414 051 00	30x1,5	R3410 724 00	19300	9800
50 x 5/10/12/16/20/40	R1590 635 00	6207.2RS	R3414 075 00	35x1,5	R3410 725 00	25500	13200
63 x 10/20/40	R1590 650 00	6210.2RS	R3414 077 00	50x2	R3410 727 00	36500	20800
80 x 10/20	R1590 660 00	6212.2RS	R3414 078 00	60x2	R3410 764 00	52000	31000

Adecuado para extremos de husillos: formas

Para husillos 8 x 1; 8 x 2: forma 41

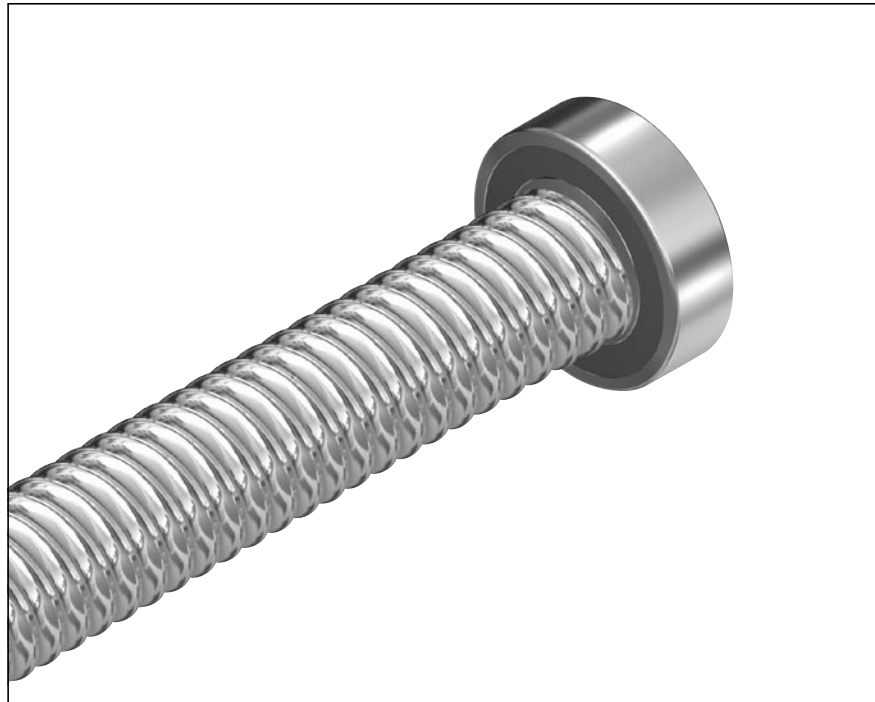


Rodamientos

Grupo de componentes del rodamiento LAD

Apoyo flotante con rodamiento rígido de bolas

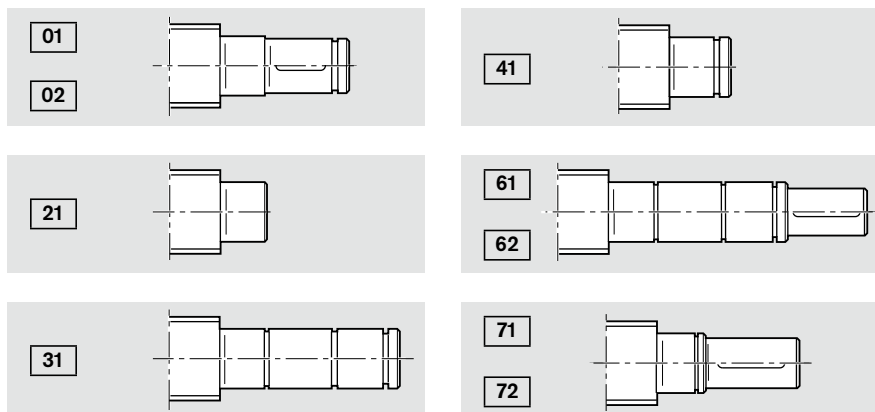
- El apoyo flotante consta de:
- rodamiento rígido de bolas según DIN 625... .2RS
 - anillo de seguridad según DIN 471 (2 piezas)



Tamaño d ₀ x P	Grupo de componentes Rodamiento rígido de bolas con anillo de seguridad Referencia	Componentes				Capacidades de carga	
		Rodamiento rígido de bolas DIN 625		Anillo de seguridad DIN 471		din. C (N)	estát. C ₀ (N)
		Abreviatura	Referencia	Abreviatura	Referencia		
8x1/2/2,5	R1590 605 00	625.2RS	R3414 048 00	5x0,6	R3410 742 00	1900	590
12x2/5/10	R1590 606 00	626.2RS	R3414 043 00	6x0,7	R3410 736 00	2450	900
16x5/10/16	R1590 610 00	6200.2RS	R3414 049 00	10x1	R3410 745 00	6000	2240
20x5/20/40	R1590 612 00	6201.2RS	R3414 042 00	12x1	R3410 712 00	6950	2650
	R1590 615 00	6202.2RS	R3414 074 00	15x1	R3410 748 00	7800	3250
25x5/10/25	R1590 617 00	6203.2RS	R3414 050 00	17x1	R3410 749 00	9500	4150
32x5/10/20/32	R1590 620 00	6204.2RS	R3414 038 00	20x1,2	R3410 735 00	12700	5700
	R1590 625 00	6205.2RS	R3414 063 00	25x1,2	R3410 750 00	14300	6950
40x5/10/12/16/20/40	R1590 630 00	6206.2RS	R3414 051 00	30x1,5	R3410 724 00	19300	9800
50x5/10/12/16/20/40	R1590 635 00	6207.2RS	R3414 075 00	35x1,5	R3410 725 00	25500	13200
63x10/20/40	R1590 650 00	6210.2RS	R3414 077 00	50x2	R3410 727 00	36500	20800
80x10/20	R1590 660 00	6212.2RS	R3414 078 00	60x2	R3410 764 00	52000	31000

Adecuado para extremos de husillos: formas

Para husillos 8 x 1; 8 x 2: forma 41



Rodamientos lineales eLINE

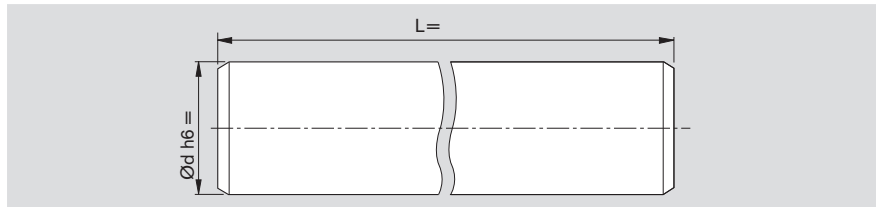
Ejes de acero de precisión

Visión

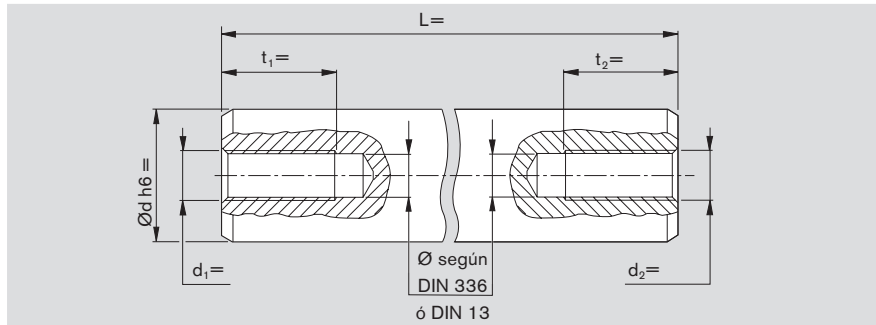
Eje Ø d (mm)	Referencias de ejes macizos			L _{máx} (m)
	Acero para rod. h6	X46Cr13 h6	Cromo duro h6	
8	R1000 008 00	R1000 008 30		3,5
10	R1000 010 00	R1000 010 30		6 (Niro 3,5)
12	R1000 012 00	R1000 012 30	R1000 012 60	6
16	R1000 016 00	R1000 016 30	R1000 016 60	6
20	R1000 020 00	R1000 020 30	R1000 020 60	6
25	R1000 025 00	R1000 025 30	R1000 025 60	6
30	R1000 030 00	R1000 030 30	R1000 030 60	6
40	R1000 040 00	R1000 040 30	R1000 040 60	6

Mecanizados de ejes

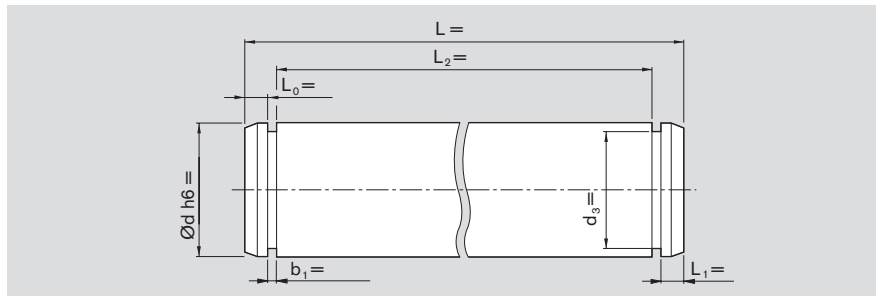
Cortado y achaflanado



Rosca interna frontal



Ranura para anillo de seguridad según DIN 471



Medidas recomendadas

Ejemplo de pedido

4 tramos de eje Ø 20h6, 480mm de longitud, de acero de rodamientos con chaflanes por ambos lados y una rosca interna frontal M12 x 28:

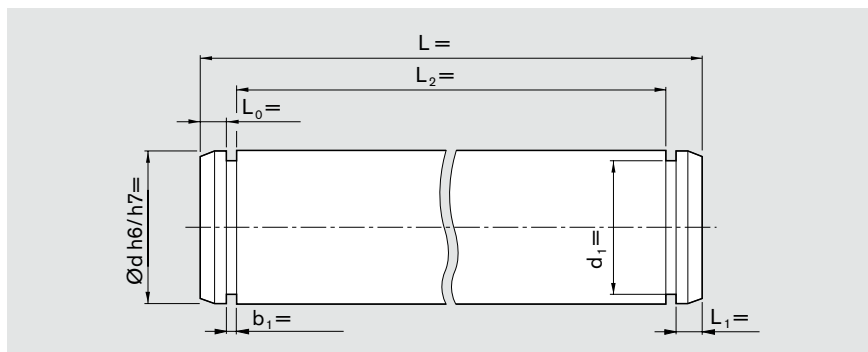
4 tramos R1000 020 00, 480mm, una rosca interna frontal M12 x 28

Medidas (mm)					Anillo de seguridad DIN 471- Medidas (mm)		Referencias
Ød	d ₁ /d ₂	t ₁ /t ₂	b ₁ +0,1	d ₃			
8	M4	10	0,9	7,6 -0,06	8x0,8		R3410 737 00
10	M4	10	1,1	9,6 -0,11	10x1		R3410 745 00
12	M5	12,5	1,1	11,5 -0,11	12x1		R3410 712 00
16	M6	16	1,1	15,2 -0,11	16x1		R3410 713 00
20	M8	19	1,3	19 -0,13	20x1,2		R3410 735 00
25	M10	22	1,3	23,9 -0,21	25x1,2		R3410 750 00
30	M12	28	1,6	28,6 -0,21	30x1,5		R3410 724 00
40	M12	28	1,85	37,5 -0,25	40x1,75		R3410 726 00

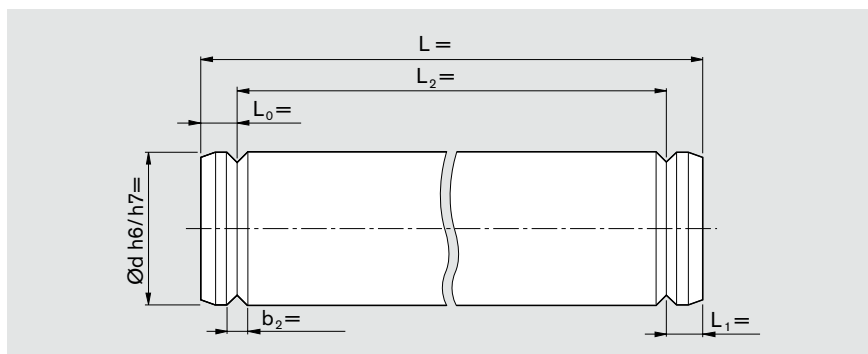
Ejes de acero de precisión

Mecanizado de ejes

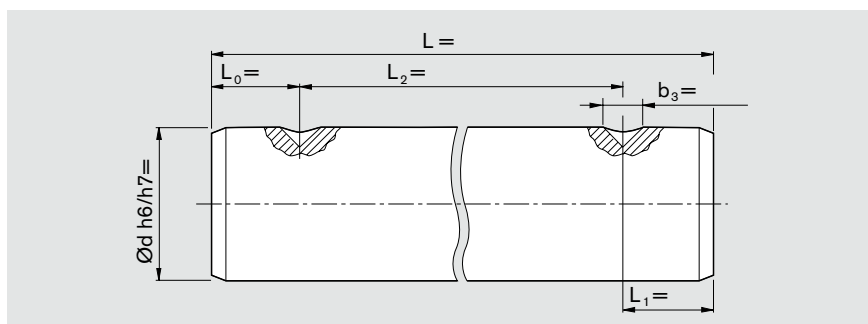
Ranura para anillo de seguridad según DIN 471



Ranura de 90°



Avellanado de 90°



Medidas recomendadas

Medidas (mm)					Anillo de seguridad DIN 471-		
	$\varnothing d$	b_1 +0,1	d_1	b_2	b_3	Medidas (mm)	Referencias
4	0,5	3,8 -0,04	-	-	-	4x0,4	R3410 765 00
5	0,7	4,8 -0,04	2	3	3	5x0,6	R3410 742 00
8	0,9	7,6 -0,06	2	4	4	8x0,8	R3410 737 00
10	1,1	9,6 -0,11	2	5	5	10x1	R3410 745 00
12	1,1	11,5 -0,11	2,5	5	5	12x1	R3410 712 00
14	1,1	13,4 -0,11	2,5	5	5	14x1	R3410 747 00
16	1,1	15,2 -0,11	3	5	5	16x1	R3410 713 00
20	1,3	19 -0,13	3	5	5	20x1,2	R3410 735 00
25	1,3	23,9 -0,21	4	6	6	25x1,2	R3410 750 00
30	1,6	28,6 -0,21	4	6	6	30x1,5	R3410 724 00
40	1,85	37,5 -0,25	5	8	8	40x1,75	R3410 726 00
50	2,15	47,0 -0,25	5	8	8	50x2	R3410 727 00
60	2,15	57,0 -0,3	6	8	8	60x2	R3410 764 00
80	2,65	76,5 -0,3	6	10	10	80x2,5	-