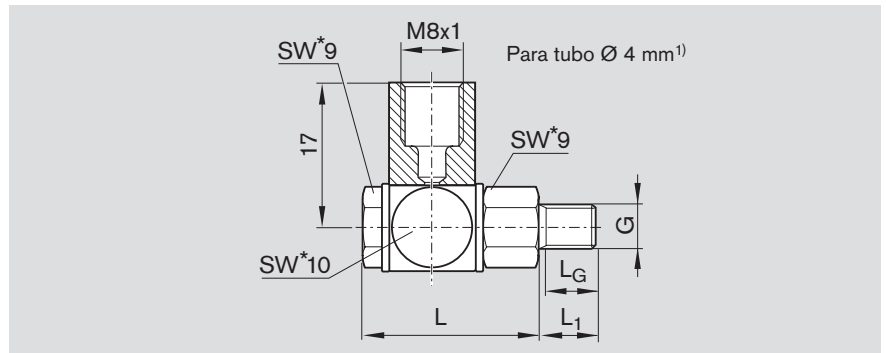


Conexiones orientables



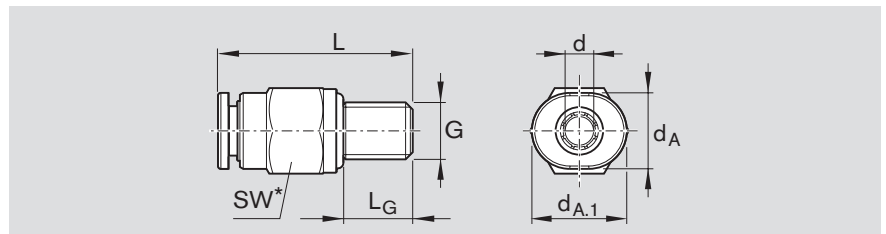
Referencia	Medidas (mm)				Peso (g)
	G	L	L ₁	L _G	
R3417 018 09	M6	21,5	8	6,5	18,6

1) Para conexión según DIN 2353 (para el atornillado del tubo, sin soldar)

Acoples para tubos de plástico y de metal

⚠ No son adecuados para los accesorios frontales de los patines de bolas.

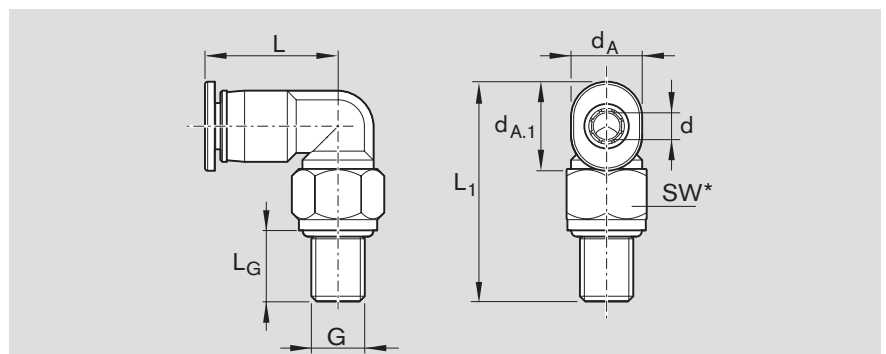
Acoples rectos



Referencia	Medidas (mm)							Peso (g)
	d _A	d _{A.1}	d±0,1	G	L	L _G	SW*	
R3417 033 09	6,0	7	3	M3	15,5	5	6 ¹⁾	1,4
R3417 034 09	8,0	9	3	M5	18,0	5	8	3,5
R3417 035 09	8,5	10	4	M6	20,5	8	9	4,6
R3417 036 09	10,0	12	6	M6	21,5	8	10	4,8

1) Par de apriete máximo: M_A = 0,5 Nm

* SW = medida de la llave

Acoples angulares giratorios¹⁾

Referencias	Medidas (mm)								Peso (g)
	d _A	d _{A.1}	d±0,1	G	L	L ₁	L _G	SW*	
R3417 037 09	6,0	7	3	M3	13,7	18,0	5	6 ²⁾	1,7
R3417 038 09	8,0	10	4	M6	19,5	24,7	8	9	5,1
R3417 039 09	10,5	12	6	M6	20,0	25,0	8	9	6,1

1) Presión máxima: 30 bar (si se utiliza una prensa manual, presionar lentamente)

2) Par de apriete máximo: M_A = 0,5 Nm