

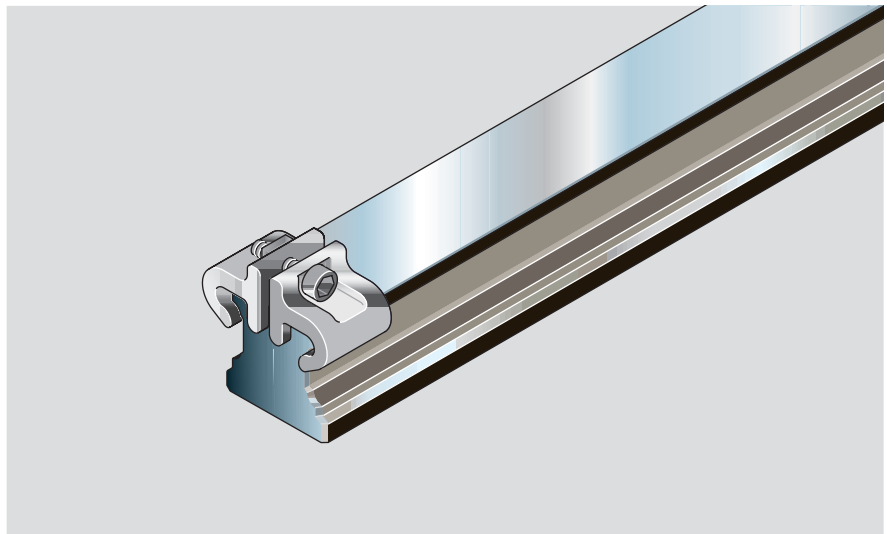
## Raíles guía Resist NR II<sup>1)</sup>

### Raíles guía R2045 .3. ..

fijación por arriba,  
con banda de protección y fijación  
de banda

#### Indicación

También se suministran los raíles guía en  
varios tramos.



#### Referencias y longitudes de rail

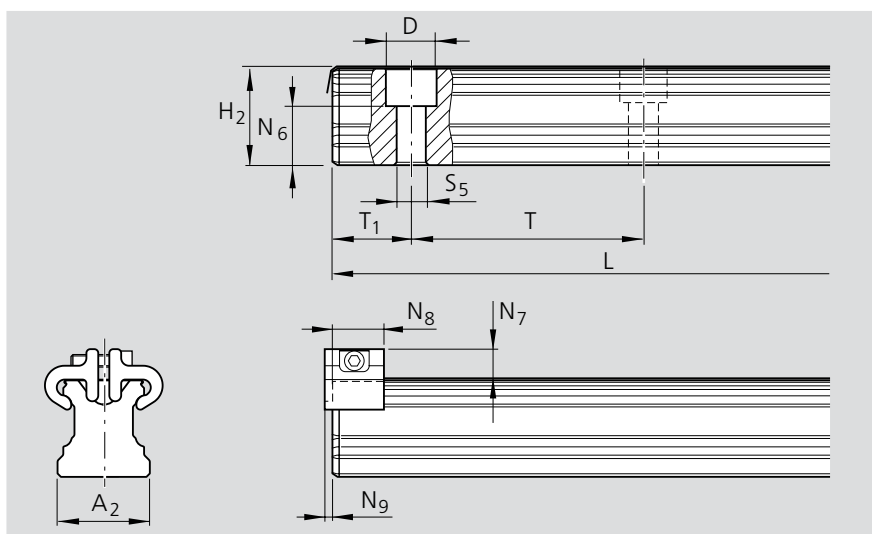
Tamaño	Clase de precisión	Raíl guía		Partición T (mm)	Longitudes de rail recomendadas Número de taladros $n_B$ / Longitud de rail L (mm)
		una sola pieza Referencia, Longitud de rail L (mm)	más de una pieza Referencia, Número de tramos, Longitud de rail L (mm)		
15 <sup>2)</sup>	N	R2045 134 31,.....	R2045 134 3,.....	60	De 2/ 116 hasta 40/ 2396 según la fórmula $L = n_B \cdot T - 4$ Adicionalmente: 2/ 84 2/ 90 2/ 100
	H	R2045 133 31,.....	R2045 133 3,.....		
	P	R2045 132 31,.....	R2045 132 3,.....		
20 <sup>2)</sup>	N	R2045 834 31,.....	R2045 834 3,.....	60	De 2/ 116 hasta 55/ 3296 según la fórmula $L = n_B \cdot T - 4$ Adicionalmente: 2/ 90 2/ 100
	H	R2045 833 31,.....	R2045 833 3,.....		
	P	R2045 832 31,.....	R2045 832 3,.....		
25	N	R2045 234 31,.....	R2045 234 3,.....	60	De 2/ 116 hasta 64/ 3836 según la fórmula $L = n_B \cdot T - 4$
	H	R2045 233 31,.....	R2045 233 3,.....		
	P	R2045 232 31,.....	R2045 232 3,.....		
30	N	R2045 734 31,.....	R2045 734 3,.....	80	De 2/ 156 hasta 48/ 3836 según la fórmula $L = n_B \cdot T - 4$
	H	R2045 733 31,.....	R2045 733 3,.....		
	P	R2045 732 31,.....	R2045 732 3,.....		
35	N	R2045 334 61,.....	R2045 334 6,.....	80	De 2/ 156 hasta 48/ 3836 según la fórmula $L = n_B \cdot T - 4$
	H	R2045 333 61,.....	R2045 333 6,.....		
	P	R2045 332 61,.....	R2045 332 6,.....		

<sup>1)</sup> De acero anticorrosivo para aplicaciones con rodamientos según DIN EN 10088

<sup>2)</sup> En preparación

Para ejemplos de pedido véase raíles guía estándar.

## Medidas y pesos



Tamaño	Medidas (mm)												Peso kg/m
	A <sub>2</sub>	H <sub>2</sub> <sup>1)</sup>	N <sub>6</sub> <sup>±0,5</sup>	N <sub>7</sub> <sup>2)</sup>	N <sub>8</sub>	N <sub>9</sub>	D	S <sub>5</sub>	T <sub>15</sub> <sup>+0,5</sup> <sub>-1,0</sub> <sup>3)</sup>	T <sub>1</sub> mín	T	L <sub>máx</sub>	
15	15	16,30	10,3	7,3	12	2,0	7,4	4,4	28,0	12	60	2000	1,4
20	20	20,75	13,2	7,1	12	2,0	9,4	6,0	28,0	13	60	2000	2,4
25	23	24,45	15,2	8,2	13	2,0	11,0	7,0	28,0	13	60	4000	3,2
30	28	28,55	17,0	8,7	13	2,0	15,0	9,0	38,0	16	80	4000	5,0
35	34	32,15	20,5	11,7	16	2,2	15,0	9,0	38,0	16	80	4000	6,8

<sup>1)</sup> Medida H<sub>2</sub> con banda de protección


<sup>2)</sup> Medida N<sub>7</sub> con banda de protección

<sup>3)</sup> Medida preferente

Raíles guía de bolas anticorrosivos

## Descripción del producto Resist NR II

### Indicaciones generales para los raíles guía de bolas Resist NR II

Véase las referencias en las siguientes páginas. Para las longitudes de raíl recomendadas, medidas y pesos véase los raíles guía estándar de acero  122 – 131. ¡Observar las indicaciones de montaje! Solicite las "Instrucciones de montaje para patines de bolas sobre raíles" y "Instrucciones de montaje para la banda de protección".

### Resistencia a la corrosión y condiciones de servicio


Los raíles guía de bolas Resist NR II, así como todas las piezas de acero, son de acero anticorrosivo según DIN EN 10088. Las fijaciones de banda son de aluminio. Los raíles guía de bolas Resist NR II se utilizan especialmente en combinación con medios acuosos, ácidos diluidos, lejías o soluciones salinas. Estas ejecuciones también se utilizan en aplicaciones con humedades relativas del 70%, y con temperaturas superiores a los 30°C. Estos requerimientos se encuentran por sobre todo en equipos de limpieza, instalaciones galvánicas o de decapados, equipos desengrasadores a vapor y también refrigeradores. Ya que no se necesita de ninguna otra protección, los patines de bolas sobre raíles Resist NR II se adaptan también en salas blancas y en la fabricación de plaquetas electrónicas. Otras aplicaciones posibles resultan en la industria farmacéutica y alimenticia.

### Patines de bolas recomendados para los raíles guía de bolas Resist NR II

– Patines de bolas Resist NR II a partir de la  104

### Combinación de las distintas clases de precisión



En la combinación de raíles guía y patines de bolas de diferentes clases de precisión, cambian las tolerancias de las medidas H y A<sub>3</sub> ("Clases de precisión y sus tolerancias"  26).

## Raíles guía de bolas Resist NR II

### R2045 .3. ..., SNS para la fijación por arriba, con banda de protección y fijaciones de banda

#### Opciones y referencias

Tamaño	Raíl guía de bolas con tamaño	Clase de precisión			Cantidad de tramos „ Longitud de raíl L (mm), ...	
		N	H	P	Un solo tramo	Varios tramos
15 <sup>1)</sup>	R2045 13	4	3	2	31, ...	3, ...
20	R2045 83	4	3	2	31, ...	3, ...
25	R2045 23	4	3	2	31, ...	3, ...
30	R2045 73	4	3	2	31, ...	3, ...
35	R2045 33	4	3	2	61, ...	6, ...
Ej.:	R2045 73		3		31, 1676	



1) Longitud máxima de raíl 1856 mm, cantidad máxima de taladros n<sub>b</sub> 30

#### Indicaciones de montaje

- ¡Proteger la banda de protección!
- Las fijaciones de banda se encuentran en el suministro.
- También se suministran raíles guía en varios tramos.

**Longitudes de raíl recomendadas, esquema con medidas, medidas y pesos**  122 – 123.

#### Accesorios

- Banda de protección  176
- Fijaciones de banda  178

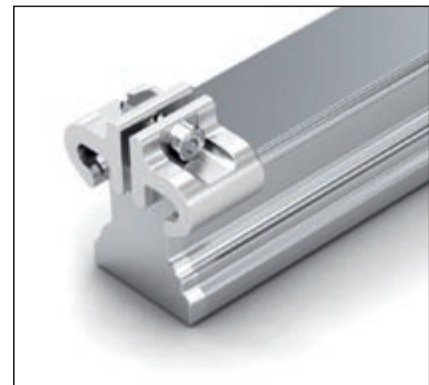
#### Ejemplo de pedido 1 (hasta L<sub>max</sub>)

Opciones:

- Raíl guía NR II, SNS
- Tamaño 30
- Clase de precisión H
- Un solo tramo
- Longitud de raíl L = 1676 mm

Referencia:

R2045 733 31, 1676 mm



#### Ejemplo de pedido 2 (mayor que L<sub>max</sub>)

Opciones:

- Raíl guía NR II, SNS
- Tamaño 30
- Clase de precisión H
- **2 tramos**
- Longitud de raíl L = 5116 mm

Referencia:

R2045 733 32, 5116 mm