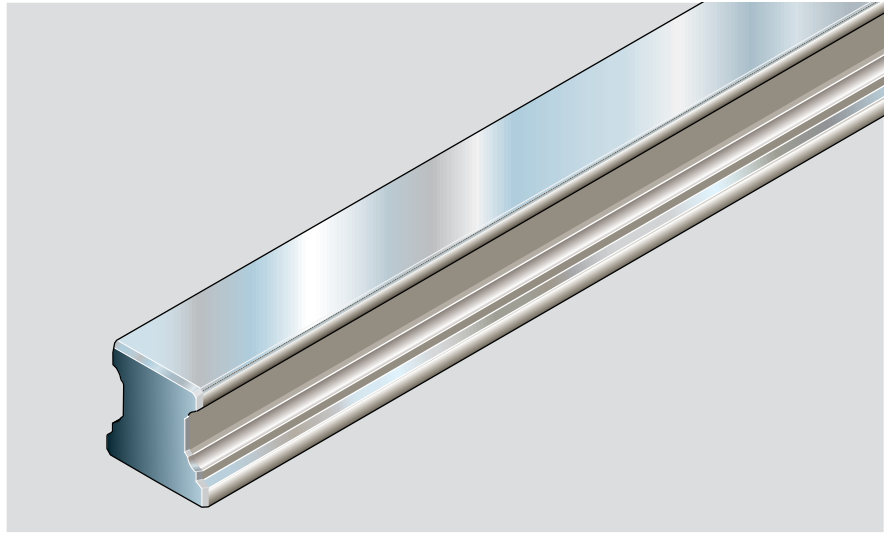


## Raíles guía Resist NR II<sup>1)</sup>

### Raíl guía R2047

fijación por debajo



### Referencias y longitudes de rail

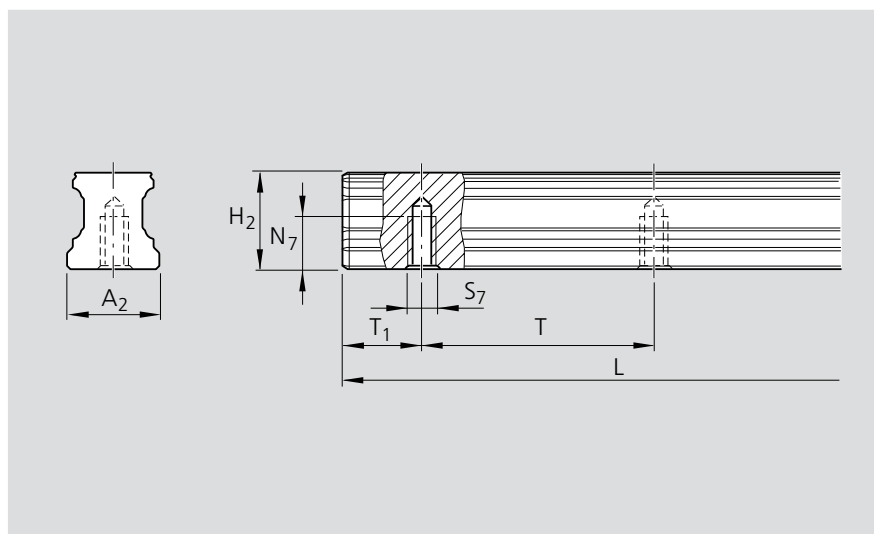
Tamaño	Clase de precisión	Raíl guía		Partición T (mm)	Longitudes de raíl recomendadas Número de taladros $n_B$ / Longitud de raíl L (mm)
		una sola pieza Referencia, Longitud de raíl L (mm)	más de una pieza Referencia, Número de tramos, Longitud de raíl L (mm)		
15 <sup>2)</sup>	N	R2047 104 31,.....	R2047 104 3,.....	60	De 2/ 116 hasta 40/ 2396 según la fórmula $L = n_B \cdot T - 4$ Adicionalmente: 2/ 80 2/ 90 2/ 100
	H	R2047 103 31,.....	R2047 103 3,.....		
	P	R2047 102 31,.....	R2047 102 3,.....		
20 <sup>2)</sup>	N	R2047 804 31,.....	R2047 804 3,.....	60	De 2/ 116 hasta 55/ 3296 según la fórmula $L = n_B \cdot T - 4$ Adicionalmente: 2/ 90 2/ 100
	H	R2047 803 31,.....	R2047 803 3,.....		
	P	R2047 802 31,.....	R2047 802 3,.....		
25	N	R2047 204 31,.....	R2047 204 3,.....	60	De 2/ 116 hasta 64/ 3836 según la fórmula $L = n_B \cdot T - 4$
	H	R2047 203 31,.....	R2047 203 3,.....		
	P	R2047 202 31,.....	R2047 202 3,.....		
30	N	R2047 704 31,.....	R2047 704 3,.....	80	De 2/ 156 hasta 48/ 3836 según la fórmula $L = n_B \cdot T - 4$
	H	R2047 703 31,.....	R2047 703 3,.....		
	P	R2047 702 31,.....	R2047 702 3,.....		
35	N	R2047 304 31,.....	R2047 304 3,.....	80	De 2/ 156 hasta 48/ 3836 según la fórmula $L = n_B \cdot T - 4$
	H	R2047 303 31,.....	R2047 303 3,.....		
	P	R2047 302 31,.....	R2047 302 3,.....		

<sup>1)</sup> De acero anticorrosivo para aplicaciones con rodamientos según DIN EN 10088

<sup>2)</sup> En preparación

Para ejemplos de pedido véase raíles guía estándar.

## Medidas y pesos



Tamaño	Medidas (mm)								Peso kg/m
	A <sub>2</sub>	H <sub>2</sub>	N <sub>7</sub>	S <sub>7</sub>	T <sub>1s</sub> <sup>+0,5</sup> <sub>-1,0</sub> <sup>1)</sup>	T <sub>1 min</sub>	T	L <sub>máx</sub>	
15	15	16,20	7,5	M5	28,0	10	60	2000	1,4
20	20	20,55	9,0	M6	28,0	10	60	2000	2,4
25	23	24,25	12,0	M6	28,0	10	60	4000	3,2
30	28	28,35	15,0	M8	38,0	12	80	4000	5,0
35	34	31,85	15,0	M8	38,0	12	80	4000	6,8

<sup>1)</sup> Medida preferente

## Railes guía de bolas Resist NR II

### R2045 .0. ..., SNS para la fijación por arriba, con cápsulas de protección de plástico

#### Opciones y referencias


Tamaño	Raíl guía de bolas con tamaño	Clase de precisión			Cantidad de tramos „ Longitud de raíl L (mm), ...	
		N	H	P	Un solo tramo	Varios tramos
15 <sup>1)</sup>	R2045 10	4	3	2	31, ...	3, ...
20	R2045 80	4	3	2	31, ...	3, ...
25	R2045 20	4	3	2	31, ...	3, ...
30	R2045 70	4	3	2	31, ...	3, ...
35	R2045 30	4	3	2	31, ...	3, ...
Ej.:	R2045 70	3			31, 1676	

#### Indicaciones de montaje

- Las cápsulas de protección de plástico se encuentran en el suministro.
- También se suministran railes guía en varios tramos.

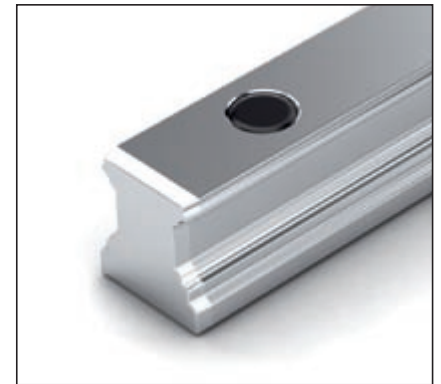
Longitudes de raíl recomendadas, esquema con medidas, medidas y pesos  126 – 127.

#### Accesorios

- Cápsulas de protección de plástico  179

#### Ejemplo de pedido 1 (hasta $L_{max}$ )

- Opciones:
- Raíl guía NR II, SNS
  - Tamaño 30
  - Clase de precisión H
  - Un solo tramo
  - Longitud de raíl L = 1676 mm
- Referencia:  
R2045 703 31, 1676 mm



#### Ejemplo de pedido 2 (mayor que $L_{max}$ )

- Opciones:
- Raíl guía NR II, SNS
  - Tamaño 30
  - Clase de precisión H
  - **2 tramos**
  - Longitud de raíl L = 5116 mm
- Referencia:  
R2045 703 32, 5116 mm

### R2047 .0. ..., SNS para la fijación por debajo


#### Opciones y referencias

Tamaño	Raíl guía de bolas con tamaño	Clase de precisión			Cantidad de tramos „ Longitud de raíl L (mm), ...	
		N	H	P	Un solo tramo	Varios tramos
15 <sup>1)</sup>	R2047 10	4	3	2	31, ...	3, ...
20	R2047 80	4	3	2	31, ...	3, ...
25	R2047 20	4	3	2	31, ...	3, ...
30	R2047 70	4	3	2	31, ...	3, ...
35	R2047 30	4	3	2	31, ...	3, ...
Ej.:	R2047 70	3			32, 5116	

1) Longitud máxima de raíl 1856 mm, cantidad máxima de taladros  $n_B$  30

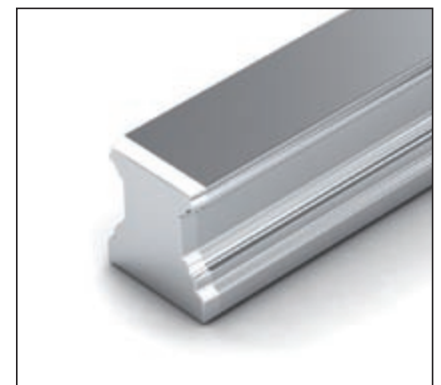
#### Indicaciones de montaje

- También se suministran railes guía en varios tramos.

Longitudes de raíl recomendadas, esquema con medidas, medidas y pesos  130 – 131.

#### Ejemplo de pedido 1 (hasta $L_{max}$ )

- Opciones:
- Raíl guía NR II, SNS
  - Tamaño 30
  - Clase de precisión H
  - Un solo tramo
  - Longitud de raíl L = 1676 mm
- Referencia:  
R2047 703 31, 1676 mm



#### Ejemplo de pedido 2 (mayor que $L_{max}$ )

- Opciones:
- Raíl guía NR II, SNS
  - Tamaño 30
  - Clase de precisión H
  - **2 tramos**
  - Longitud de raíl L = 5116 mm
- Referencia:  
R2047 703 32, 5116 mm