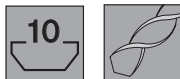


Porte · Puertas · Portas

Serratura

Cerradura

Fechadura



■ Serratura compatta in metallo con chiusura automatica in posizione di blocco. Per chiudere è sufficiente una lieve pressione. Tirando delicatamente la maniglia ergonomica il meccanismo a trappola situato nell'intelaiatura si richiude scattando. Idonea per chiusura a sinistra o a destra.

- A: Serratura per chiusura diversa.
Chiave inclusa.
- B: Serratura per chiusura uniforme (omogenea). Chiave inclusa.

Material:

- zinco pressofuso, rivestimento nero in polvere

■ Cerradura compacta de metal con autobloqueo en la posición de cierre. Para cerrar basta con una ligera presión. Con sólo tirar ligeramente del manillar con estructura ergonómica se cierra el pestillo en la parte del bastidor. Para tope a la izquierda y a la derecha.

- A: Cerradura para diferentes cierres.
Llave incluida.
- B: Cerradura para cierre uniforme. Llave incluida.

Material:

- fundición a presión de cinc, recubrimiento de polvo negro

■ Fechadura de metal compacta com trava automática em posição de fechamento. Para fechá-la basta uma leve pressão. Puxando levemente a maçaneta dobrável, de formato ergonômico, o trinco do quadro se engata e fecha. Para batentes à esquerda e à direita.

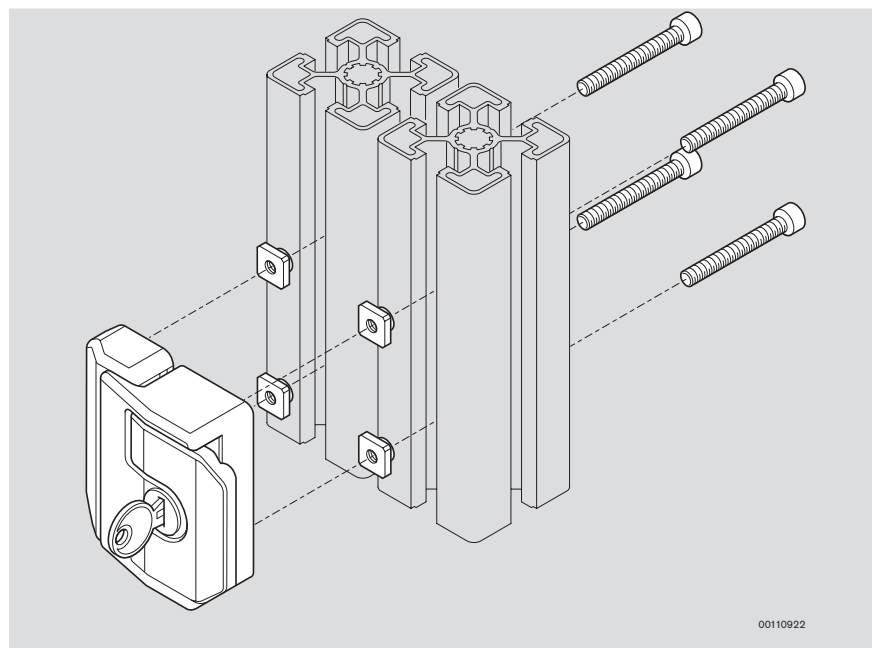
- A: Fechadura para diferentes fechamentos. Incl. chave.
- B: Fechadura para fechamento igual (uniforme). Incl. chave.

Material:

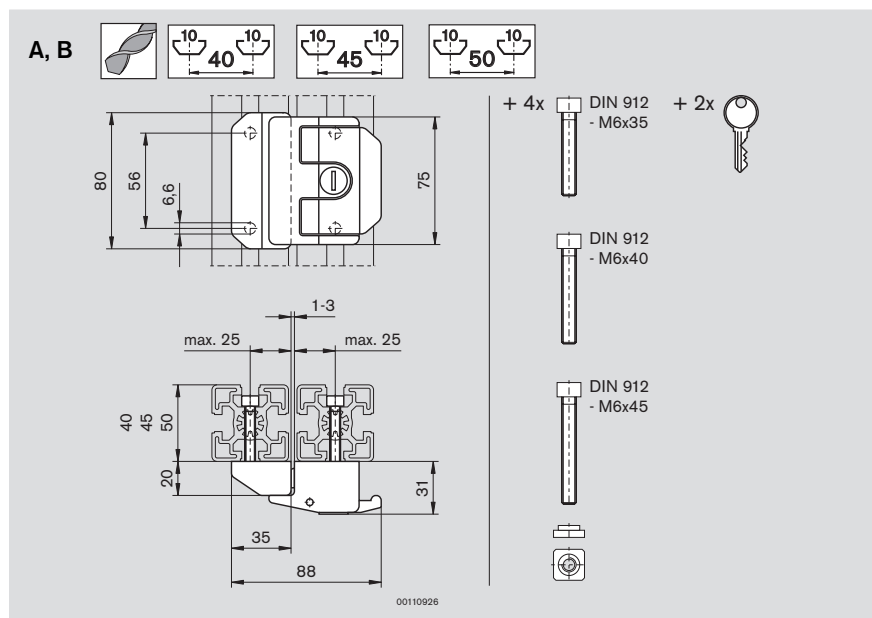
- zinco fundido sob pressão, com revestimento em pó preto



00126123



00110922



00110926

Serratura
Cerradura
Fechadura

	Nr./No./N°
A	3 842 530 353
B	3 842 530 352