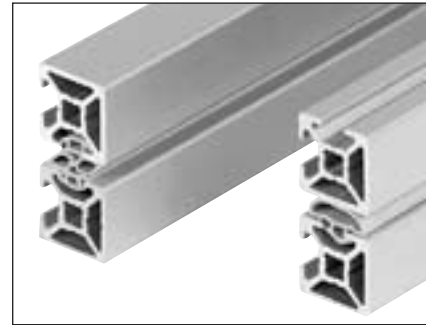
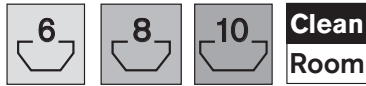


Porte · Puertas · Portas

Profilato di tenuta Peral obturador Perfil de vedação

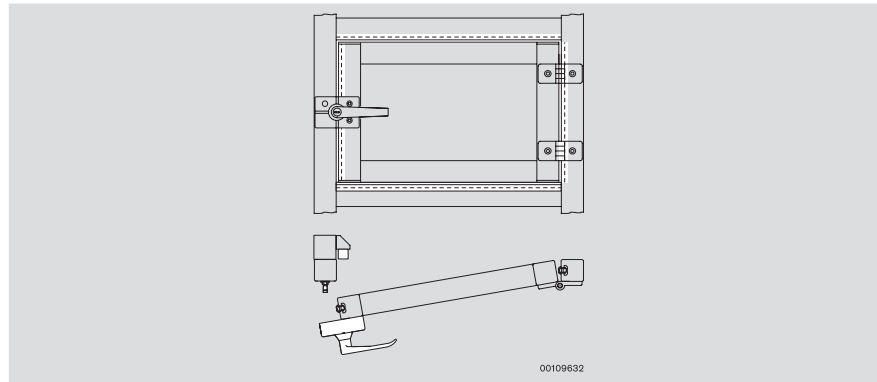


00111099

I profilati di tenuta sulle porte scorrevoli e ribaltabili impediscono l'entrata o la fuoriuscita di particelle. La tenuta a due componenti (B) svolge inoltre una funzione di battuta d'arresto.

Materiale:

- A, B: TPE, grigio chiaro
- C, D: NBR, nera, durezza 60° Shore A

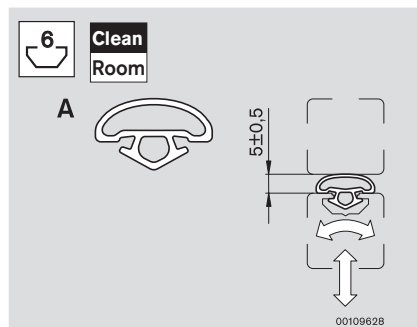


00109632

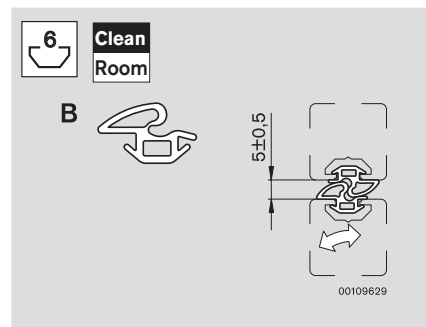
Los perfiles obturadores colocados en puertas corredizas y giratorias impiden la entrada y salida de partículas. La junta de dos piezas (B) sirve adicionalmente como tope.

Material:

- A, B: TPE, gris claro
- C, D: NBR, negra, durezza 60° Shore A



00109628

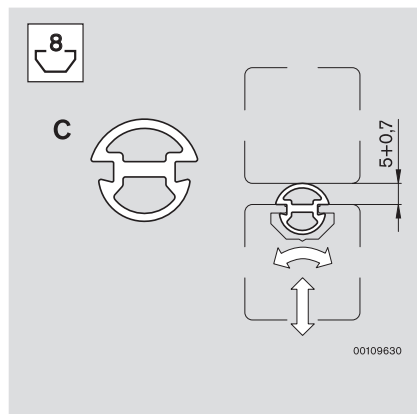


00109629

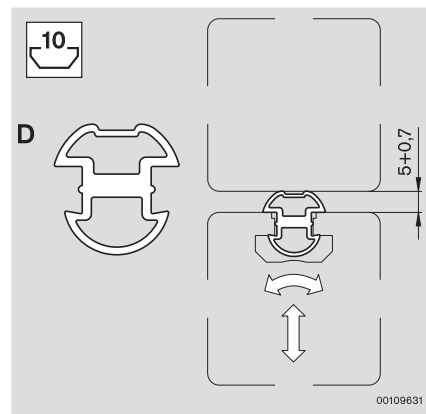
Os perfis de vedação para portas de correr e giratórias evitam a entrada e saída de partículas. A vedação de duas partes (B) exerce adicionalmente a função de batente para a porta.

Material:

- A, B: TPE, cinza claro
- C, D: NBR, preta, durezza 60° Shore A



00109630



00109631

Profilato di tenuta
Peral obturador
Perfil de vedação

	Nr./No./N°
A	3 842 524 623
B	3 842 524 622
C	3 842 516 598
D	3 842 518 492

L = 10 000 mm

Fraunhofer

TESTED
DEVICE

Bosch Dichtung 3842524622
Report No. BO 9903-156

Fraunhofer

TESTED
DEVICE

Bosch Dichtung 3842524623
Report No. BO 9903-157