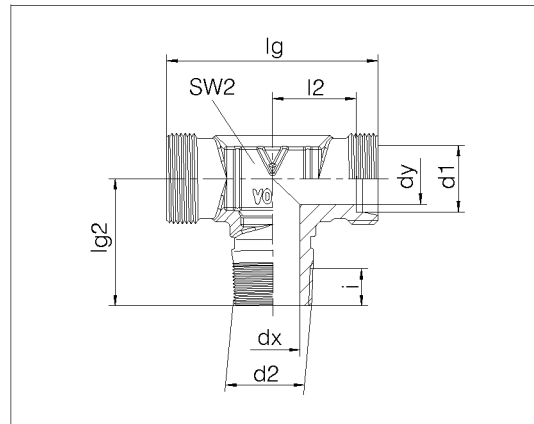


Racor-T-macho

Rosca macho: rosca fina cónica, cilíndrica
Rosca exterior: DIN 3852-1 Forma C
Tipo de junta: rosca cónica
Material de junta: p. ej. cinta PTFE

Conexión de tubo: 24° según ISO 8434-1



Serie diám. ext. tubo d1	d2	Presión	dx	dy	lg	lg2	l2	SW2	i	kg/100 aprox.	Referencia	Designación
LL 4	M 8 x 1 keg	PN 100	3,5	3	30	17	11	9	6	1,2	0727002000	24-SDT-LL4-M8T
LL 6	M 10 x 1 keg	PN 100	4,5	4,5	30	17	9,5	9	6	1,2	0727102000	24-SDT-LL6-M10T
LL 8	M 10 x 1 keg	PN 100	6	6	34	20	11,5	12	6	2,8	0727152000	24-SDT-LL8-M10T-P
L 6	M 10 x 1 keg	PN 315	4	4	38	20	12	12	6	3,6	0728002000	24-SDT-L6-M10T-P
L 8	M 12 x 1,5 keg	PN 315	6	6	42	26	14	12	9	4,3	0728052000	24-SDT-L8-M12T
L 10	M 14 x 1,5 keg	PN 315	7	8	44	27	15	17	9	7,2	0728102000	24-SDT-L10-M14T-P
L 12	M 16 x 1,5 keg	PN 315	9	10	48	28	17	19	9	9,8	0728152000	24-SDT-L12-M16T-P
L 15	M 18 x 1,5 keg	PN 315	11	12	56	32	21	19	12	10,2	0728202000	24-SDT-L15-M18T
L 18	M 22 x 1,5 keg	PN 315	14	15	62	36	23,5	24	11	14,1	0728252000	24-SDT-L18-M22T
S 6	M 12 x 1,5 keg	PB 630	4	4	46	26	16	14	9	6,6	0728502000	24-SDT-S6-M12T-P
S 8	M 14 x 1,5 keg	PB 630	5	5	48	27	17	17	9	9,2	0728552000	24-SDT-S8-M14T-P
S 10	M 16 x 1,5 keg	PB 630	7	7	50	28	17,5	19	9	12,1	0728602000	24-SDT-S10-M16T-P
S 12	M 18 x 1,5 keg	PB 630	8	8	58	28	21,5	17	12,5	12,0	0728652000	24-SDT-S12-M18T
S 14	M 20 x 1,5 keg	PB 630	10	10	60	32	22	19	14	13,2	0728702000	24-SDT-S14-M20T
S 16	M 22 x 1,5 keg	PB 400	12	12	66	32	24,5	24	14	16,1	0728752000	24-SDT-S16-M22T

La presión de servicio PB 630 rige únicamente para taladros roscados con rosca cónica.

Los roscas macho según DIN 3852-1 Forma C están autorizados para usarse para el suministro de gas según DIN 3387-1.

Ejemplo comparativo:
TE06LMX
DIN 2353-ML6-St

