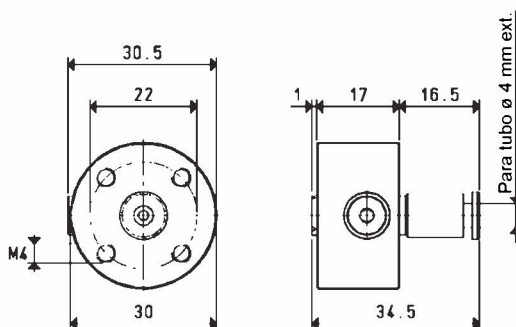
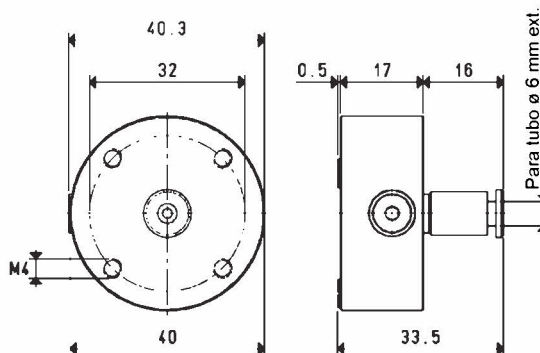


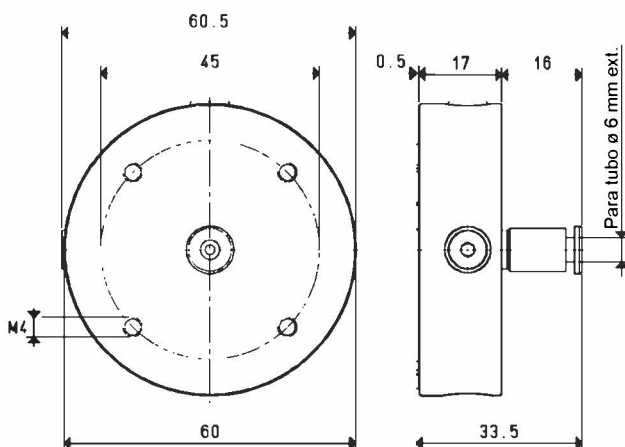
VENTOSAS FUNDAMENTADAS EN EL TEOREMA DE BERNOULLI



Art.	Fuerza máx g	Fuerza transversal g	Presión de ejercicio bar	Consumo de aire NVs	Nivel de ruido dB(A)	Peso g	Racor incluido art.	Repuesto goma separador art.
BEC 30	380	250	5	2.5	72	31	00 BEC 13	00 BEC 10



Art.	Fuerza máx g	Fuerza transversal g	Presión de ejercicio bar	Consumo de aire NVs	Nivel de ruido dB(A)	Peso g	Racor incluido art.	Repuesto goma separador art.
BEC 40	680	450	5	3.0	74	51	00 BEC 14	00 BEC 09



Art.	Fuerza máx g	Fuerza transversal g	Presión de ejercicio bar	Consumo de aire NVs	Nivel de ruido dB(A)	Peso g	Racor incluido art.	Repuesto goma separador art.
BEC 60	900	600	5	4.4	75	121	00 BEC 14	00 BEC 09

Dibujos 3D disponibles en la página www.vuototecnica.net