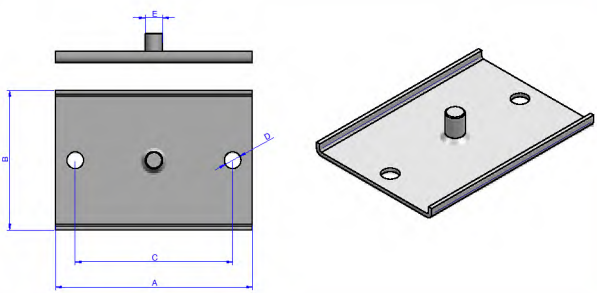


Bases

Monte usted mismo los muelles, con las bases y tornillería que ofrece AMC.

1 AMC

| Tipo | A (mm) | B (mm) | C (mm) | D (mm) | E (mm) | Peso (kg) | Código |
|---------|--------|--------|--------|--------|--------|-----------|---------------|
| Pequeño | 100 | 71 | 80 | 8,5 | M-8 | - | 612034 |
| Grande | 140 | 100 | 120 | 12 | M-12 | - | 612035 |

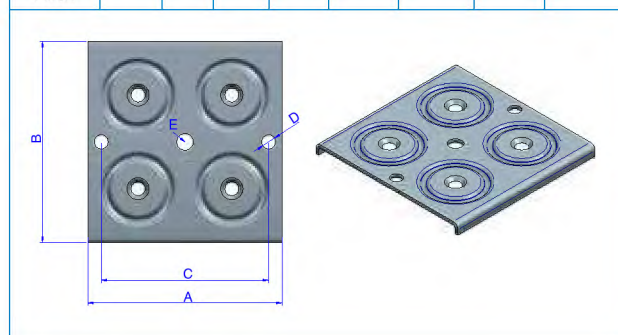
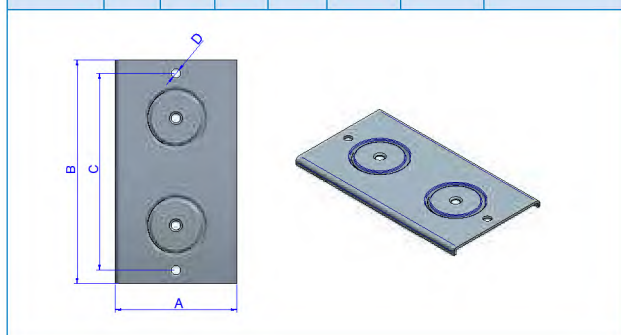


2 AMC

4 AMC

| Tipo | A (mm) | B (mm) | C (mm) | D (mm) | Peso (kg) | Código |
|------|--------|--------|--------|--------|-----------|---------------|
| Ø75 | 230 | 105 | 200 | 10,5 | - | 612029 |
| Ø90 | 260 | 125 | 230 | 10,5 | - | 612031 |

| Tipo | A (mm) | B (mm) | C (mm) | D (mm) | E (mm) | Peso (kg) | Código |
|----------------------------|--------|--------|--------|--------|--------|-----------|---------------|
| Ø75 | 210 | 205 | 186 | 10,5 | M-16 | - | 612032 |
| Ø90 | 250 | 230 | 230 | 10,5 | M-16 | - | 612033 |
| Torn. M12x25 DIN7991 Allen | | | | | | - | 611278 |



1 AMC Doble Campana

Gracias a los muelles de doble campana, usted podrá hacer el montaje de los muelles.

Vibrabsorber

| Tipo | A (mm) | B (mm) | Color muelle | C (mm) | Carga máx (kg) | Peso (kg) | Código |
|------|--------|--------|--------------|--------|----------------|-----------|--------------|
| 150 | 75 | 116 | BLACK | M-12 | 150 | 1,102 | 20309 |
| 200 | 75 | 116 | BLUE | M-12 | 200 | 1,138 | 20310 |
| 250 | 75 | 116 | WHITE | M-12 | 250 | 1,225 | 20320 |
| 350 | 75 | 116 | BLACK | M-12 | 350 | 1,392 | 20330 |
| 500 | 90 | 116 | CREAM | M-12 | 500 | 2,56 | 20340 |
| 750 | 90 | 116 | LIGHT GREY | M-12 | 750 | 2,56 | 20350 |

