

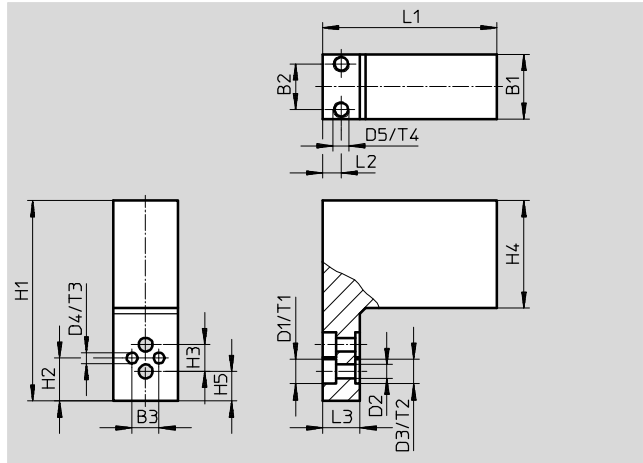
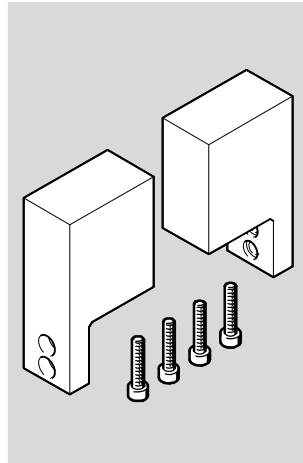
Pinzas paralelas HGPD encapsulada

Accesorios

FESTO

Pieza en bruto para dedos BUB-HGPD
(El suministro incluye 2 unidades)

Material:
Aleación de aluminio
No contiene cobre (exteriormente)
ni PTFE
Conformidad con RoHS



Dimensiones y referencias								
Para tamaño	B1	B2	B3	D1	D2	D3	D4	D5
[mm]	±0,05		±0,01	∅ H13	∅ H13	∅ H8	∅ H7	
16	12	8,5	5	4,6	2,6	-	2	M3
20	14	8,5	-	5,9	3,2	5	-	M3
25	20	14	-	7,4	4,3	7	-	M3
35	29	23	-	10,4	6,4	9	-	M3
40	32	26	-	10,4	6,4	9	-	M3
50	35	26	-	10,4	6,4	12	-	M3
63	40	26	-	13,5	8,4	12	-	M3
80	44	26	-	16,5	10,5	15	-	M3

Para tamaño	H1	H2	H3	H4	H5	L1	L2	L3
[mm]	±0,05	±0,02				±0,05		
16	37,3	8	5±0,1	20	-	32,5	3,5	7
20	59	-	7±0,01 ¹⁾	35	8	35,5	3	10
25	76	-	10±0,01 ¹⁾	49,5	4,5	44,5	4,5	12
35	92,5	-	12±0,01 ¹⁾	59	7,5	52,5	6	12
40	110	-	15±0,01 ¹⁾	73,5	6	62,5	6	12
50	144	-	18±0,01 ¹⁾	99	11	78	10	15
63	171,5	-	24±0,01 ¹⁾	119	10	98,5	10,5	15
80	198	-	24±0,01 ¹⁾	139	15	120,5	10	20

Para tamaño	T1	T2	T3	T4	Peso por mordaza en bruto [g]	Nº art.	Tipo
[mm]	+0,1	+0,1	+0,1				
16	2,5	-	2,1	4	25	1180947	BUB-HGPD-16
20	3,1	1,3	-	5	57	1180948	BUB-HGPD-20
25	4,2	1,6	-	5	138	1180949	BUB-HGPD-25
35	6,2	2,1	-	5	278	1180950	BUB-HGPD-35
40	6,2	2,1	-	5	445	1180951	BUB-HGPD-40
50	6,2	2,6	-	5	814	1180952	BUB-HGPD-50
63	8,2	2,6	-	5	1 340	1180953	BUB-HGPD-63
80	10,2	3,1	-	5	2 170	1180954	BUB-HGPD-80

1) ±0,02 und ±0,01 se aplica al taladro para centrar D3
±0,1 se aplica a los taladros para centrar D1 y D2