

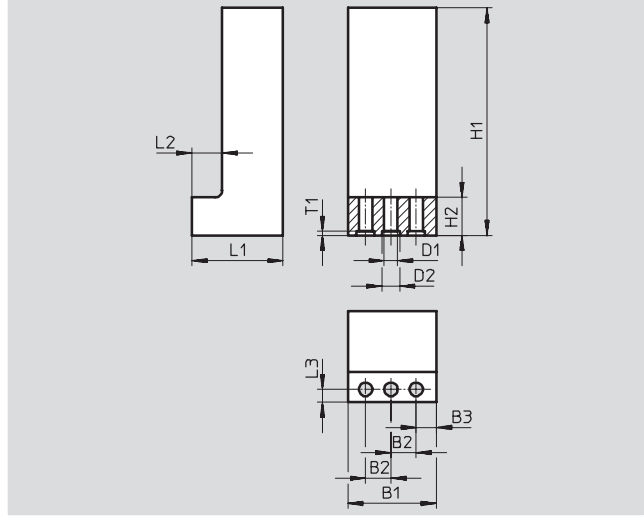
Pinzas paralelas HGPL, robustas, de carrera larga

FESTO

Accesorios

Pieza en bruto para dedos BUB-HGPL

Material:
Aluminio
Sin cobre ni PTFE ni silicona



Dimensiones y referencias							
Para tamaño	B1	B2	B3	D1	D2	H1	H2
[mm]	±0,1	+0,02		∅ +0,1	∅ H8	∅ ±0,1	
14	25	8	4	3,2	5	80	11
25	35	10	8	5,3	7	120	15
40	50	15	10	6,4	9	150	18

Para tamaño	L1	L2	L3	T1	Peso por tubo flexible [g]	Nº de art. Tipo
[mm]	±0,1	+0,1	+0,1	+0,1		
14	20,5	8	3,3	1,3	75	537 316 BUB-HGPL-14
25	36	12	5	1,6	295	537 317 BUB-HGPL-25
40	49,5	16,5	8	2,1	720	537 318 BUB-HGPL-40

Referencias: casquillo para centrar						
	Para tamaño [mm]	Peso [g]	Nº de art.	Tipo	PE ¹⁾	
Casquillo para centrar para los dedos ZBH						
	14	1	189 652	ZBH-5	10	
	25	1	186 717	ZBH-7	10	
	40	1	150 927	ZBH-9	10	
Casquillo para centrar para pinzas ZBH						
	14	1	189 652	ZBH-9	10	
	25					
	40	3	191 409	ZBH-15	10	
Tapón ciego B						
	14 (en el frente)	0,6	30 979	B-M3-S9	10	
	14, 25, 40	1	174 308	B-M5-B	10	

1) Cantidad por unidad de embalaje