

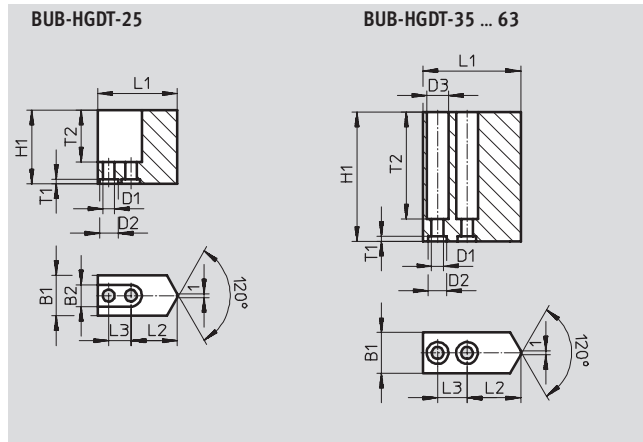
Pinzas de tres dedos HGDT, robusta

Accesorios

FESTO

Pieza en bruto para dedos BUB-HGDT
(El suministro incluye 3 unidades)

Material:
Aleación de aluminio
Sin cobre, PTFE ni silicona



Dimensiones y referencias							
Para tamaño	B1	B2	D1	D2	D3	H1	L1
[mm]	±0,05	+0,22	∅ H13	∅ H8	∅ +0,22	±0,05	±0,05
25	11	5,9	3,2	5	-	20	21,6
35	11	-	3,2	5	5,9	35	26,5
40	16	-	4,3	7	7,4	50	34
50	20	-	6,3	9	10,4	65	42
63	24	-	6,3	9	10,4	80	52

Para tamaño	L2	L3	T1	T2	Peso por mordaza en bruto [g]	Nº art.	Tipo
[mm]	±0,02 ¹⁾ ±0,1 ²⁾	±0,01 ¹⁾ ±0,1 ¹⁾	+0,1				
25	12,6	6	1,3	14	10	541 101	BUB-HGDT-25
35	14,5	8	1,3	29	22	541 102	BUB-HGDT-35
40	17	12	1,6	45	59	541 103	BUB-HGDT-40
50	21	15	2,1	58	112	541 104	BUB-HGDT-50
63	24	18	2,1	73	222	541 105	BUB-HGDT-63

1) Para centrar
2) Para taladro pasante