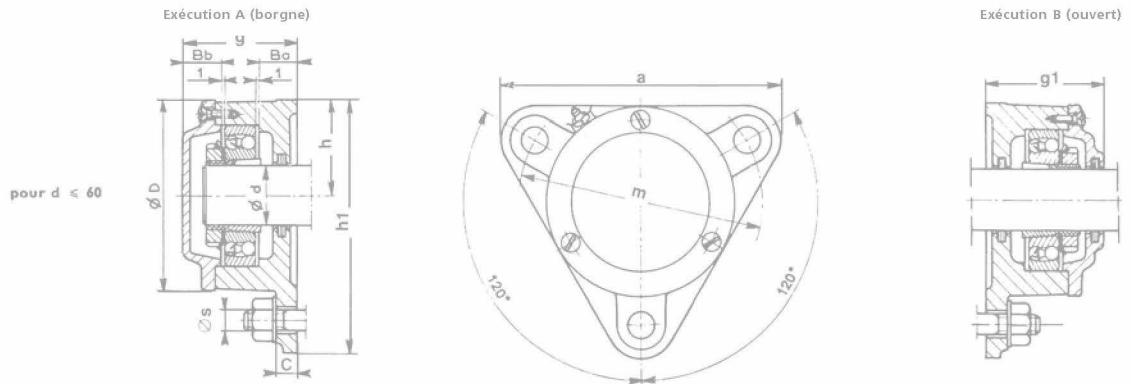
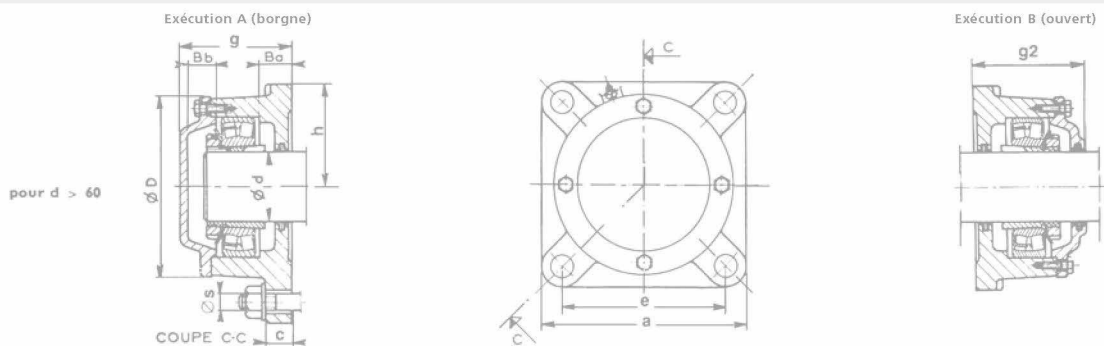


PALIER APPLIQUES

TYPE 722500 FONTE *



DÉSIGNATION EXÉCUTION	DIMENSION DU CORPS DE PALIER											MASSE kg	ROULEMENT AVEC MANCHON DE SERRAGE	BAGUE D'ARRÊT DÉSIGNATION	NB	FEUTRE	
	d	g	g1	c	Ba	Bb	D	h1	h	m	a						s
722505 A 722505 B	20	50	55	10	16,5	12,5	75	100	38	96	110	M10	1,1	1205 K + H 205	ZW 42 x 52	1	FS 110
722506 A 722506 B	25	55	57,5	12	18	15	86	117	44	116	130	M10	1,5	1206 K + H 206	ZW 50 x 62	1	FS 190
722507 A 722507 B	30	57	60,5	12	19,5	14,5	97	130	48,5	130	145	M12	1,8	1207 K + H 207	ZW 65 x 72	1	FS 190
722508 A 722508 B	35	65	66,5	12	23	18	108	143	54	140	160	M12	2,3	1208 K + H 208	ZW 70 x 80	1	FS 190
722509 A 722509 B	40	65	70	12	23,5	16,5	113	160	60	160	180	M12	3	1209 K + H 209	ZW 75 x 85	1	FS 190
722510 A 722510 B	45	68	71,5	15	24	18	118	160	60	160	180	M12	3	1210 K + H 210	ZW 80 x 90	1	FS 190
722511 A 722511 B	50	72	78	15	24,5	19,5	128	172	65	170	192	M12	4,1	1211 K + H 211	ZW 85 x 100	1	FS 260
722512 A 722512 B	55	73	78	15	25	19	142	189	72	180	210	M12	4,8	1212 K + H 212	ZW 90 x 110	1	FS 260
722513 A 722513 B	60	73	82	15	26	20	152	203	78	190	225	M12	5,9	1213 K + H 213	FRB 2/120	1	FS 260



DÉSIGNATION EXÉCUTION	DIMENSION DU CORPS DE PALIER										MASSE kg	ROULEMENT AVEC MANCHON DE SERRAGE	BAGUE D'ARRÊT DÉSIGNATION	NB	FEUTRE	
	d	g1	g2	c	Ba	Bb	D	h	e	a						s
722515 A 722515 B	65	104	104	25	30	27	168	95	152	190	M 16	9,4	1215 K + H 215 2215 K + H 315 22215 CK + H 315	FRB 8/130 FRB 10/130 FRB 10/130	2 1 1	FS 260
722516 A 722516 B	70	110	110	25	31	30	176	98	152	196	M 16	9,8	1216 K + H 216 2216 K + H 316 22216 CK + H 316	FRB 9/140 FRB 10/140 FRB 10/140	2 1 1	FS 330
722517 A 722517 B	75	114	114	25	31	30	188	105	170	210	M 16	11,5	1217 K + H 217 2217 K + H 317 22217 CK + H 317	FRB 9/150 FRB 10/150 FRB 10/150	2 1 1	FS 330
722518 A 722518 B	80	118	118	25	30	31	198	105	170	210	M 16	12,5	1218 K + H 218 2218 K + H 318 22218 CK + H 318	FRB 10/160 FRB 10/160 FRB 10/160	2 1 1	FS 330
722520 A 722520 B	90	127	127	30	30	33	224	125	198	250	M20	18	1220 K + H 220 2220 K + H 320 22220 CK + H 320	FRB 11/180 FRB 10/180 FRB 10/180	2 1 1	FS 370
722522 A 722522 B	100	137	137	30	30	38	246	135	219	270	M20	21,5	1222 K + H 222 2222 K + H 322 22222 CK + H 322	FRB 13/200 FRB 10/200 FRB 10/200	2 1 1	FS 460

* Ces paliers peuvent être exécutés en acier.