

EMBOUTS À ROTULES

SÉRIE HAUTE RÉSIDENCE INOXYDABLE

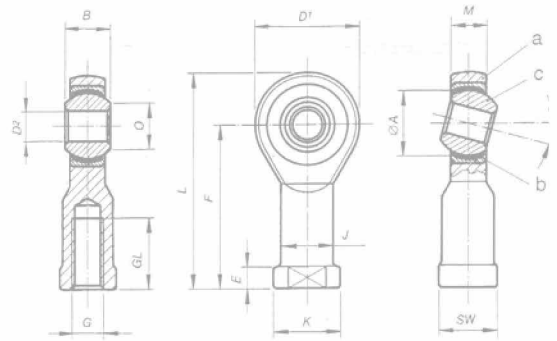
Sans entretien

RF. .SEI anti-oxydation, filetage femelle

RF. .SEJR inoxydable, filetage femelle

RF. .SEJR.316 extra inoxydable, filetage femelle

- a - corps : acier inoxydable AISI 431, forgé
 b - logement : pièce unique, bronze CuSn 8, avec intercalaire bronze-PTFE
 c - bague intérieure : acier pour roulements 1.3505 trempé, rectifié et chromé (.. SEI),
 acier inoxydable AISI 440C (.. SEJR),
 acier inoxydable AISI 316 (.. SEJR.316)
 jeu : radial 0,030 - 0,050 mm, axial 0,050 - 0,090 mm
 G - filetage : DIN 13-ISO 6H fileté droit,
 pour filetage gauche RF .. L SEI ,RFL .. SEJR, RF .. L SEJR.316
 pour autres pas de filetage



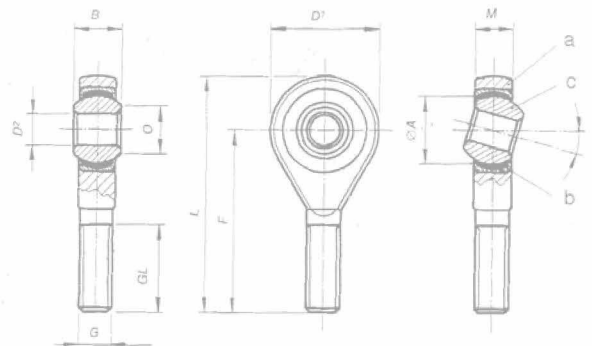
TYPE	D2	B	M	O	D1	F	L	GL	K	J	C	E	BAGUE INTER. ØA	FILETAGE G	SW	Charge statique max CO (DAN)		ANGLE MISALIGN. α°	POIDS GR
																radial	axial		
RF 5E	5	8	6	7,7	18	27	36	10	11	9	13	4	11,112	M5x0,8	9	550	380	13	18
RF 6E	6	9	6,75	8,9	20	30	40	12	13	10	15	5	12,700	M6x1	11	830	490	13	27
RF 8E	8	12	9	10,4	24	36	48	16	16	12,5	19	5	15,875	M8x1,25	13	1370	780	13	46
RF 10E	10	14	10,5	12,9	28	43	57	20	19	15	23	6,5	19,050	M10x1,5	17	1765	1130	13	76
RF 12E	12	16	12	15,4	32	50	66	22	22	17,5	26	6,5	22,225	M12x1,75	19	2060	1520	13	115
RF 14E	14	19	13,5	16,8	36	57	75	25	25	20	29,5	8	25,400	M14x2	22	2940	1950	15	170
RF 16E	16	21	15	19,3	42	64	85	28	27	22	32	8	28,575	M16x2	22	3430	2450	15	230
RF 18E	18	23	16,5	21,8	46	71	94	32	31	25	36	10	31,750	M18x1,5	27	4220	2940	15	320
RF 20E	20	25	18	24,3	50	77	102	33	34	27,5	38	10	34,925	M20x1,5	30	4910	3530	15	415
RF 22E	22	28	20	25,8	54	84	111	37	37	30	42	12	38,100	M22x1,5	32	6380	4340	15	540
RF 25E	25	31	22	29,6	60	94	124	42	42	33,5	47	12	42,850	M24x2	36	7460	5350	15	750
RF 30E	30	37	25	34,8	70	110	145	51	50	40	56	15	50,800	M30x2	41	9110	7210	15	1130
RF 35E	35	43	28	37,7	80	125	165	56	58	46	61	17	57,150	M36x2	50	12500	9500	15	1600

RM. .SEI anti-oxydation, filetage mâle

RM. .SEJR inoxydable, filetage mâle

RM. .SEJR.316 extra inoxydable, filetage mâle

- a - corps : acier inoxydable AISI 431, forgé
 b - logement : pièce unique, bronze CuSn 8, avec intercalaire bronze-PTFE
 c - bague intérieure : acier pour roulements 1.3505 trempé, rectifié et chromé (.. SEI),
 acier inoxydable AISI 440C (.. SEJR),
 acier inoxydable AISI 316 (.. SEJR.316)
 jeu : radial 0,030 - 0,050 mm, axial 0,050 - 0,090 mm
 G - filetage : DIN 13-ISO 6H fileté droit, pour filetage gauche
 RM .. L SEI ,RML .. SEJR, RM .. L SEJR.316 pour autres pas de filetage



TYPE	D2	B	M	O	D1	F	L	GL	BAGUE INTER. ØA	FILETAGE G	Charge statique max CO (DAN)		ANGLE MISALIGN. α°	POIDS GR
											radial	axial		
RM 5E	5	8	6	7,7	18	33	42	20	11,112	M5x0,8	550	380	13	13
RM 6E	6	9	6,75	8,9	20	36	46	22	12,700	M6x1	830	490	13	20
RM 8E	8	12	9	10,4	24	42	54	25	15,875	M8x1,25	980	780	13	33
RM 10E	10	14	10,5	12,9	28	48	62	29	19,050	M10x1,5	1570	1130	13	56
RM 12E	12	16	12	15,4	32	54	70	33	22,225	M12x1,75	2060	1520	13	87
RM 14E	14	19	13,5	16,8	36	60	78	36	25,400	M14x2	2920	1950	15	129
RM 16E	16	21	15	19,3	42	66	87	40	28,575	M16x2	3430	2450	15	189
RM 18E	18	23	16,5	21,8	46	72	95	44	31,750	M18x1,5	4220	2940	15	267
RM 20E	20	25	18	24,3	50	78	103	47	34,925	M20x1,5	4910	3530	15	348
RM 22E	22	28	20	25,8	54	84	111	51	38,100	M22x1,5	6380	4340	15	443
RM 25E	25	31	22	29,6	60	94	124	57	42,850	M24x2	7460	5350	15	600
RM 30E	30	37	25	34,8	70	110	145	66	50,800	M30x2	9110	7210	15	1030
RM 35E	35	43	28	37,7	80	125	165	85	57,150	M36x2	12500	9500	15	1600

1. PALIERS

2. ROULEMENTS

3. EMBOUTS A ROTULES

4. PRODUITS D'ACCOMPAGNEMENTS