
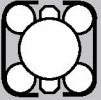
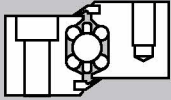
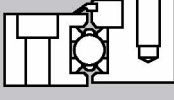
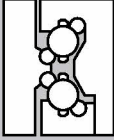
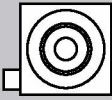
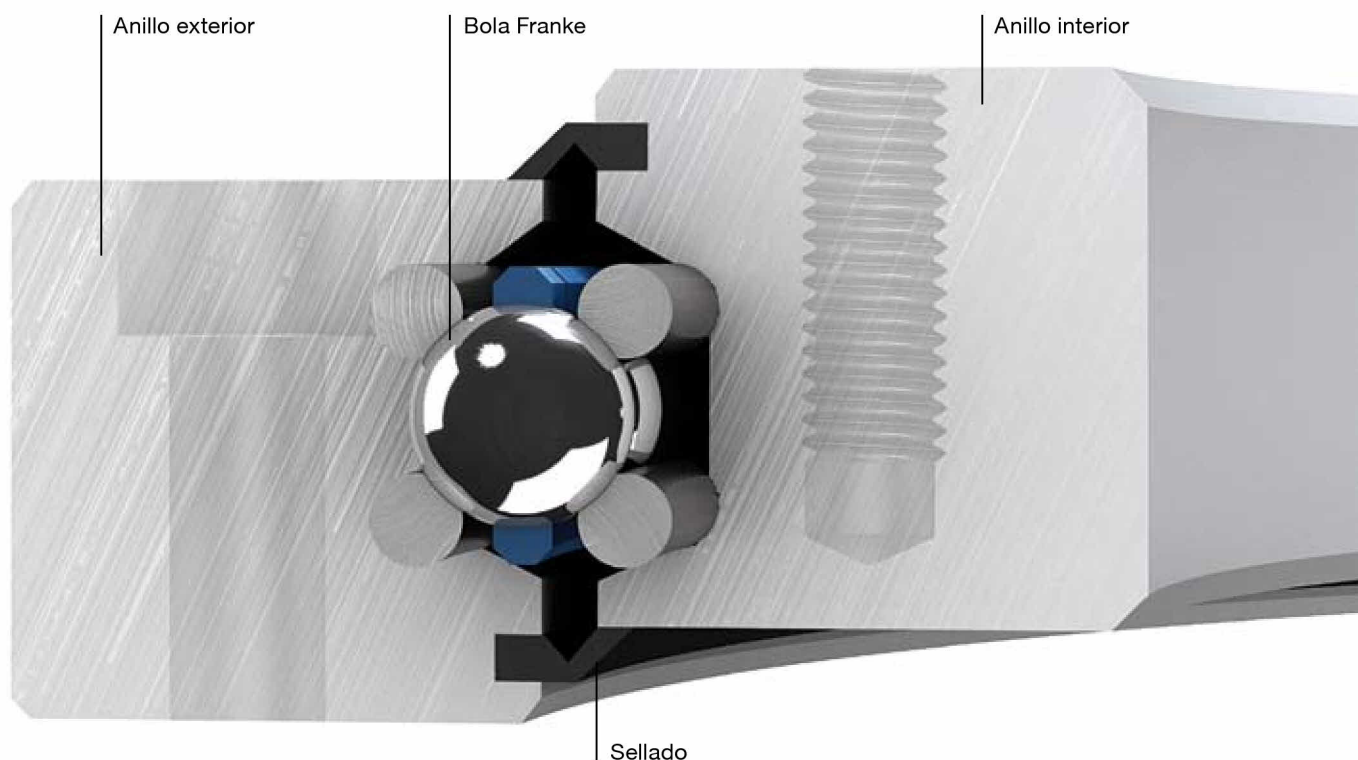


| | Coronas | | | | Sistemas |
|--|--|--|--|--|----------|
| LDD | LDL | LDV  | LDH | LTA, LTB | |
|  |  |  |  |  | |
| <ul style="list-style-type: none"> Rodamiento de sección fina con pista de rodadura rectificada Placas de acero encapsulantes | <ul style="list-style-type: none"> Corona de acero o aluminio Sellado por ambos lados Con o sin dentado | <ul style="list-style-type: none"> Corona de acero Sellado por un lado NUEVO: con dentado exterior | <ul style="list-style-type: none"> Corona de acero de rodamientos antifricción de bolas angulares | <ul style="list-style-type: none"> Mesas rotativas y sistemas de posicionamiento Mesas rotativas con dentado y unidad motriz | |
| | <ul style="list-style-type: none"> Materiales especiales Rodamientos antifricción especiales Revestimientos de superficies Dentados a petición | | <ul style="list-style-type: none"> Anillo interior y exterior aislados eléctricamente | <ul style="list-style-type: none"> Final de carrera Encoder rotativo Motorizado Control Sistemas de medición | |
| <ul style="list-style-type: none"> Montaje sencillo, gracias al elemento de rodadura listo para montar Secciones de rodadura conforme a estándares internacionales | <ul style="list-style-type: none"> Rodamientos antifricción completos listos para Precargas sin holgura Alta precisión | <ul style="list-style-type: none"> Rodamientos antifricción listos para conectar Disponible en stock Precio económico | <ul style="list-style-type: none"> Alta precisión Geometría, sección, y estructura libremente definibles por el cliente Resistencia rotacional regulable y postregulable Rodamiento antifricción silencioso para un deslizamiento especialmente silencioso y con pocas vibraciones | <ul style="list-style-type: none"> Rodamiento de cuatro puntos de contacto como componente principal Adaptadores para motores especiales Carcasa de aluminio Alta precisión Diámetro interior libre | |
| <ul style="list-style-type: none"> Elemento de rodadura listo para montar en diversas aplicaciones | <ul style="list-style-type: none"> Adaptable a cualquier aplicación, por eso resulta ideal para prácticamente cualquier aplicación | <ul style="list-style-type: none"> Si se precisan series se puede adaptar individualmente a la aplicación | <ul style="list-style-type: none"> Para aplicaciones altamente dinámicas Individualmente adaptable a la aplicación | <ul style="list-style-type: none"> Para numerosas aplicaciones en la industria e investigación | |
| - | - | - | - | - | |
| 6 – 20 | - | - | - | - | |
| 3/8" – 1" | - | - | - | - | |
| 5,125" – 26" | 100 – 1500 a petición del cliente | 200 – 600 | 21" – 41" a petición del cliente | 100 – 400 a petición del cliente | |
| 38 – 39 | 40 – 49 | 50 | 51 | 52 – 53 | |

Coronas – Ventajas y características



Características:

Elementos de rodadura

El elemento de rodadura integrado está compuesto de cuatro anillos de rodadura perfilados y una jaula de plástico con bolas retenidas. Dependiendo del tipo de aplicación de la corona, el rodamiento se concibe como rodamiento convencional de cuatro puntos de contacto, como rodamiento axial o radial. También existen rodamientos antifricción de bolas angulares con 2 hileras en distintas versiones para aplicaciones especiales como p.ej. rodamientos principales para tomógrafos computarizados.

El rendimiento de la corona viene determinado por el elemento de rodadura utilizado en ella. En función de los requisitos que debe cumplir la corona, se elegirá el elemento de rodadura óptimo. En función de la aplicación y de la situación de las cargas se utilizan elementos de rodadura del tipo LEL con pista de rodadura rectificada o tipo LED y/o LER con pista de rodadura perfilada. Además de las series estándar, también ofrecemos numerosas combinaciones especiales de secciones de anillos de rodadura y diámetros de bolas para cumplir con los requisitos de su aplicación.

Anillo interior y exterior (con posibilidad de dentado)

Los anillos interior y exterior macizos circundan el elemento de rodadura. Están diseñados con una distribución de taladros lista para montar y con una resistencia rotacional estándar (figuran más datos sobre el ajuste de la resistencia rotacional en las páginas 61 – 62).

Los anillos exteriores e interiores están disponibles en tres plantillas de taladros estándar:



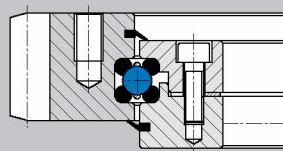
Hay disponibles más plantillas de taladros.

Si así se desea, los anillos exterior e interior se pueden suministrar con un dentado. El dentado estándar cumple la norma DIN 3967 de la calidad 8e25 perfil de referencia DIN 867. Todos los dentados convencionales y especiales forman parte del programa Franke.

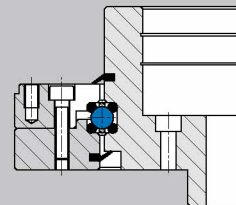


Ventajas:

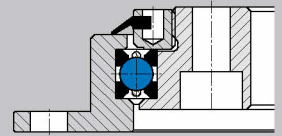
- Rodamientos especiales a petición del cliente
- Libre elección del material, versión de aluminio 65% más ligero que la versión en acero
- Opción de taladros individuales adaptables para la inserción directa en la construcción.
- Elemento de rodadura Franke integrado para soportar cargas en cualquier dirección, gran rendimiento y precisión
- Alta dinámica, máxima velocidad perimetral hasta 20 m/s



Arandela de ajuste



Ajuste masivo



Anillo roscado

Sellado

Las coronas Franke incluyen de serie una junta de sellado. En el caso de la serie LDL se han sellado ambos lados. La serie LDV dispone de una junta en un solo lado.

Para aquellas aplicaciones sometidas a altas temperaturas o sustancias agresivas, se recomienda el uso de juntas de vitón.

Las coronas especiales pueden adaptarse a estas necesidades. Ofrecemos una gran variedad de juntas para estos casos.

Resistencia rotacional

Las coronas Franke vienen precargadas sin holgura. Si así se desea, puede ajustarse la resistencia rotacional a las especificaciones del cliente.

El ajuste por medio de arandelas de ajuste es la forma más flexible de proceder, ya que permiten modificaciones posteriores de la resistencia rotacional.

Si el ajuste se realiza mediante ajuste masivo, la superficie de ajuste se llevará a la medida necesaria mediante rectificado. La ventaja de este método reside en la elevada precisión.

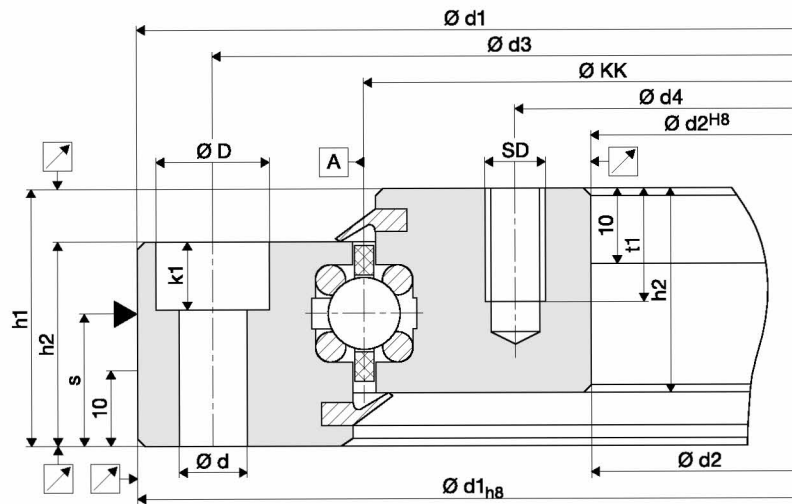
El ajuste mediante el anillo roscado constituye la variante más económica. En este caso se coloca una rosca en el anillo interior o exterior partido. Con esta rosca se ajusta el anillo hasta alcanzar la precarga deseada.

En aluminio (anodizado)

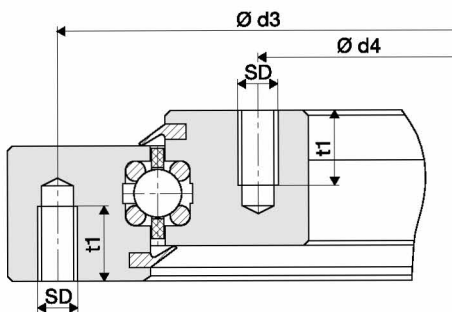
LDL aluminio

| Ø KK mm | Dimensiones mm | | | | | | | |
|------------|-------------------|------|----|----|------|------|-----|----|
| | D | d | h1 | h2 | k1 | s | SD | t1 |
| 100- 220 | 11 | 6,6 | 30 | 24 | 6,8 | 15,0 | M 6 | 10 |
| 240- 280 | 15 | 9,0 | 34 | 27 | 9,0 | 17,5 | M 8 | 15 |
| 300- 380 | 15 | 9,0 | 38 | 31 | 9,0 | 19,5 | M 8 | 15 |
| 400- 480 | 18 | 11,0 | 44 | 37 | 11,0 | 22,5 | M10 | 15 |
| 500- 600 | 20 | 14,0 | 49 | 42 | 13,0 | 25,0 | M12 | 20 |
| 620- 780 | 20 | 14,0 | 53 | 45 | 13,0 | 29,0 | M12 | 20 |
| 800-1500 | 26 | 18,0 | 60 | 52 | 17,5 | 33,0 | M16 | 25 |

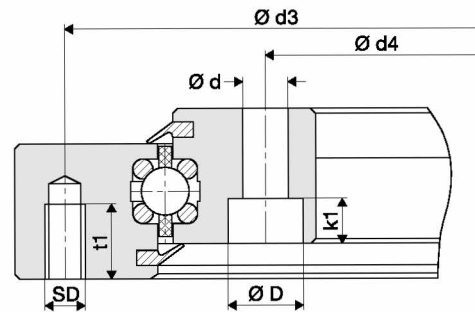
Plantilla de taladros A



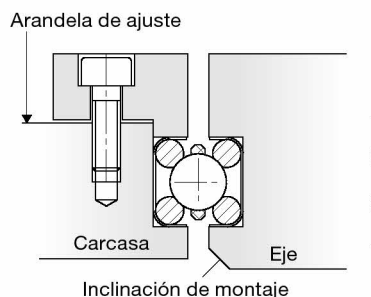
Plantilla de taladros B



Plantilla de taladros C



Propuesta de montaje A:



El rodamiento de sección fina se introduce en la estructura circundante. Antes de cerrar la estructura circundante del lado dividido, hay que repartir las arandelas de ajuste sobre los taladros de tornillos en los tornillos de sujeción. El grosor depende de la holgura (ver arriba) incluida en la construcción. Una vez apretados los tornillos (ver 4.5 Uniones atornilladas) y girada la corona entre 2 ó 3 veces a 360 grados, se comprobará la resistencia rotacional. Si el valor de medición variara más del 5 ó 10%, deberá modificarse el grosor de las arandelas de ajuste y repetirse el proceso.

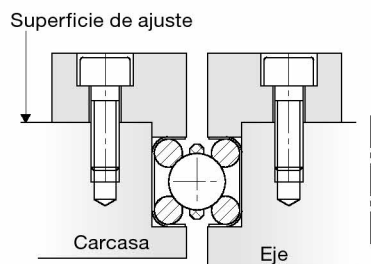
3.2 Ajuste mediante ajuste masivo

Si el ajuste se realiza mediante ajuste masivo, la superficie de ajuste se llevará a la medida necesaria mediante rectificado. Con este método se logra la precisión máxima, ya que la superficie de separación entre los lados divididos de la estructura circundante tiene una forma muy compacta y por tanto es incapaz de formar tensión puente.

Requisitos:

- División de la construcción interior o exterior.
- Rectificadora plana en las dimensiones debidas
- La altura del anillo en el lado de la estructura circundante dividida es 0,1 mm mayor. Este excedente se necesita para el ajuste.
- El lado dividido de la estructura circundante puede fijarse con un cuello de centrado. Solo así se podrá mejorar el paralelismo entre las pistas de rodadura.

Montaje y ajuste:



Se coloca el rodamiento de sección fina en la construcción de conexión y se cierra el rodamiento con el segundo lado dividido de la estructura circundante (anillo de ajuste). Una vez apretados los tornillos (ver 4.5 Uniones atornilladas) y girado el rodamiento entre 2 ó 3 veces 360 grados, se mide la holgura entre el anillo interior y exterior con una galga. Después se desmonta de nuevo el anillo de ajuste y se rectifica con la rectificadora plana al valor medido más 0,02 ó 0,03 mm. Para mantener el paralelismo entre esta superficie y el contacto de la pista de rodadura, deberá preverse ya a la hora de realizar la construcción una superficie de contacto adecuada. Una vez eliminado meticulosamente el polvo generado al rectificar, se volverá a montar el anillo tal y como se ha descrito antes y se moverá el rodamiento. Después se comprobará la resistencia rotacional. Si este valor de medición variara más de 5 o 10%, deberá repetirse este modo de proceder.

4 Montaje y ajuste de coronas

Las coronas de Franke son rodamientos antifricción completos – independiente de si se trata de un rodamiento estándar del catálogo o una variante específica para un cliente. Las precisiones de movimiento, resistencias rotacionales, rigideces, así como las propiedades generales especificadas o definidas dependen tanto de la construcción de conexión como de que los datos facilitados sean íntegros y correctos. Por ello hay que prestar especial atención a ellos.

4.1 Lubricado y mantenimiento

Para mantener la fricción al mínimo y proteger al rodamiento de forma duradera de la corrosión, debería vigilarse que el lubricado resulte suficiente. Todos los lubricantes están sometidos a un proceso de envejecimiento que merma la vida útil. Los agentes lubricantes más resistentes al envejecimiento son los lubricantes completamente sintéticos. Para engrasar por primera vez los rodamientos Franke se utilizará ISOFLEX TOPAS NCA52 (grasa especial de la empresa Klüber, denominación conforme DIN 51502: KHC2 N-50). La resistencia al envejecimiento de este lubricante ronda aprox. los tres años. Se recomienda utilizar también este lubricante para los elementos de rodadura.

Otra alternativa consiste en los cualitativos lubricantes jabonosos a base de litio y olefina polialfa o a base de aceite mineral y/o conforme a DIN 51825-K2 K-40. Cualquier consulta sobre los lubricantes como p.ej. mezcla, agresividad, temperaturas extremas, disposición, aplicaciones etc., deberán aclararse con el fabricante del lubricante.

4.2 Primer lubricado o relubricado

La cantidad de lubricante que precisa un rodamiento antifricción para un lubricado correcto, es relativamente reducido y se

ajusta en función las revoluciones automáticamente. En caso de utilizar una cantidad de lubricante excesiva se generarán temperaturas excesivas que podrían mermar la capacidad lubricante o incluso hacerla imposible. El incremento del desgaste merma la vida útil del rodamiento de forma considerable. La cantidad de lubricante se basa en el juego calculado en el interior de la corona. El volumen calculado deberá llenarse con 20 ó 30% de lubricante. En el caso de los elementos de rodadura se recomienda entre el 30 y 40%.

4.3 Relubricado e intervalos de lubricado

A consecuencia del esfuerzo mecánico y con los primeros síntomas de envejecimiento decae la capacidad lubricante. Por eso es necesario completar las cantidades lubricantes o renovarlas del todo (p.ej. en caso de fuerte suciedad). El rodamiento debe girarse durante el relubricado. El relubricado deberá realizarse a ser posible a temperatura de servicio.

La cantidad de relubricado se calcula aplicando la siguiente fórmula:

$$m = \varnothing KK \times h^2/3 \times X$$

h2 = Altura del anillo de rodamiento antifricción en mm
 $\varnothing KK$ = Diámetro de la corona de bolas en mm
 m = Relubricado en g
 X = Factor conforme a la tabla 1 en mm⁻¹

Intervalos de relubricado:

Estos intervalos se definirán en función de cada aplicación y solo es posible establecerlos correctamente mediante ensayos (valores orientativos en la tabla 1). Para hallar el factor X (tabla 2) se aplicará el valor temporal tomado en relación con la duración de la conexión de la aplicación.

Nota: En el caso de los rodamientos estándar es suficiente con proporcionar una posibilidad de relubricado, ya que el lubricante se distribuye uniformemente con el movimiento del rodamiento. Para los elementos de rodadura deben preverse al menos tres posibilidades de relubricado (3 x 120°).

| Vu m/s | Intervalo h |
|-----------|----------------|
| 0 a < 3 | 5000 |
| 3 a < 5 | 1000 |
| 5 a < 8 | 600 |
| 3 a < 10 | 200 |

Tabla 1: Plazos de relubricado

| Intervalo | semanal | mensual | anual | 2-3 años |
|-----------|---------|---------|-------|----------|
| X | 0,002 | 0,003 | 0,004 | 0,005 |

Tabla 2: Intervalos de relubricado

Se puede realizar un lubricado con recirculación de aceite pero deberá coordinarse con el fabricante del lubricante en cuestión.

Para algunas especificaciones especiales están disponibles rodamientos antifricción exentos de lubricante (p.ej. salas blancas o vacío ultraalto).

Ejemplo de cálculo:

Corona del tipo LDL, $\varnothing KK$ 500 mm, n° de ref. 73105Y

Velocidad perimetral máx. 3 m/s.

Duración de la operación aprox. 16 h/día

Intervalo de relubricado por cada 3 m/s es de 1000 h (ver tabla 1)
 $= 1000 \text{ (h)} / 16 \text{ (h/día)} = 63 \text{ días} \sim 3 \text{ meses por } 16 \text{ h/día}$ duración de operación.

El relubricado deberá realizarse cuatrimestralmente. Por tanto se redondea el factor X (tabla 2) y se acerca a los 0,003. La medida h2 es de 42 mm (ver página 40 del catálogo).

$$m = 500 \text{ mm} \times 42/3 \text{ mm}^{-1} \times 0,003 \text{ g} = 21 \text{ g}$$

La cantidad de relubricado es por tanto de 21 g ISOFLEX TOPAS NCA52 cada tres meses. La duración del agente lubricante es de tres años.

4.4 Lubricado e intervalos de lubricado para el dentado

Se recomienda un lubricado automático del dentado. En caso de lubricado manual se lubricarán suficientemente el dentado y piñón antes de la puesta en marcha. El intervalo de lubricado depende de la construcción y de la velocidad perimetral y debe ser considerado por tanto individualmente.

4.5 Uniones atornilladas

Debe llevarse a cabo siempre una comprobación del número de tornillos y del diámetro para la fijación a la construcción de conexión. La distancia X entre tornillo de sujeción y tornillo de sujeción no debería sobrepasar los 125 mm para evitar que se formen puentes. Los tornillos de fijación se apretarán en cruz con una llave de apriete en relación a la calidad de los tornillos, conforme a los datos de la tabla 3.

| | Calidad | |
|-----|-----------|------------|
| | Nm 8.8 | Nm 12.9 |
| M6 | 10 | 17 |
| M8 | 25 | 41 |
| M10 | 49 | 83 |
| M12 | 86 | 145 |
| M16 | 210 | 355 |

Tabla 3: Pares de apriete

Para compensar la sensación de atoramiento se recomienda volver a apretar los tornillos con el par de apriete especificado. Esto se debería realizar, cuando los tornillos estén libres de