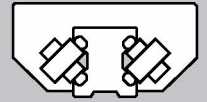
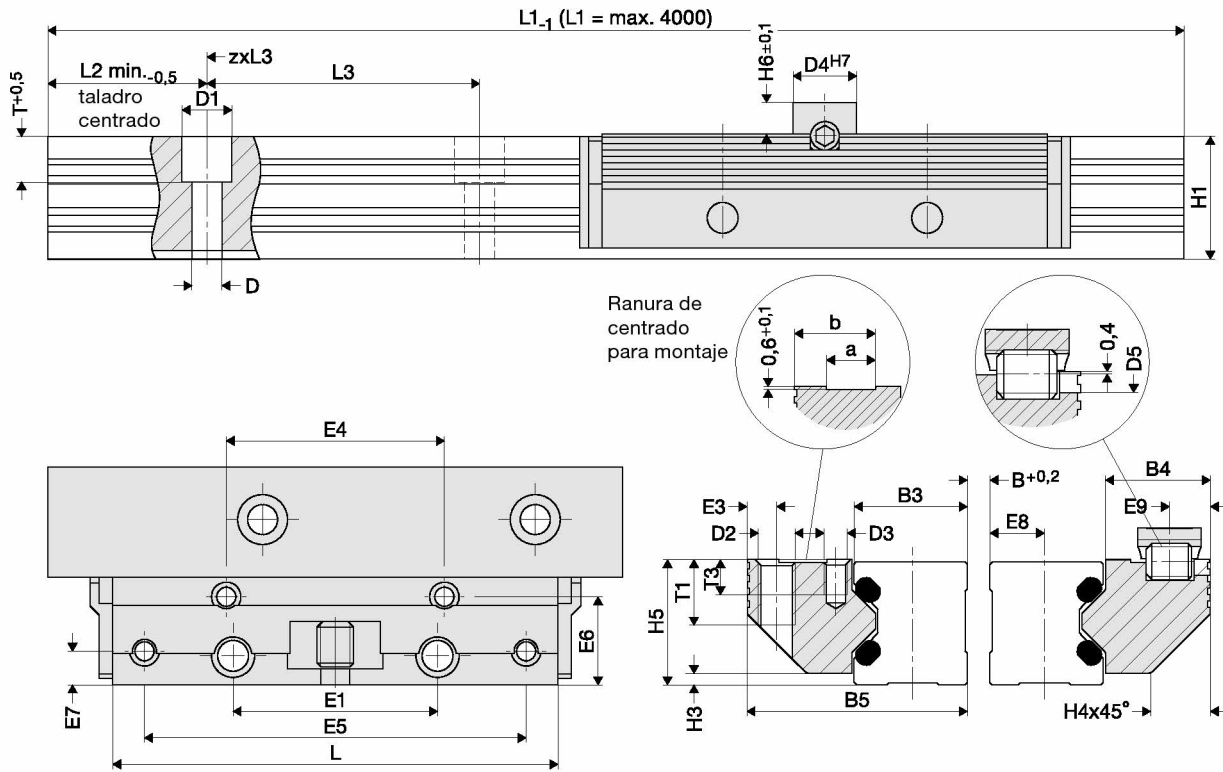


## Materiales

	Cuerpo	Rodillos	Rascadores
<b>Estándar</b>	Aluminio anodizado de alta resistencia	Acero para rodamientos antifricción	Placa de plástico con rascador de felpa



## Par de patines simples + Par de guías simples



## Dimensiones

Tamaño	Dimensiones																	
	B5	H5	B3	B4	D3	D4	D5	E3	E4	E5	E6	E7	E8	E9	H6	T3	a	b
12	24,4	15,0	12,00	11,9	M3	8	3	3,4	29	57	9,7	3,4	5,5	4,9	4	6,0	4,5	9,5
15	30,9	19,0	15,25	15,2	M4	10	4	4,4	34	68	12,4	4,9	7,0	5,9	5	7,5	5,0	12,5
20	40,9	23,0	20,00	20,4	M5	10	4	4,9	42	80	16,9	5,9	9,5	5,9	5	8,0	7,5	16,0
25	48,4	27,5	25,00	22,9	M5	14	6	6,4	48	84	19,4	7,4	12,0	8,9	7	5,0	10,5	17,5
35	68,9	37,5	35,00	32,9	M6	14	6	8,9	67	117	28,4	8,9	17,0	8,9	7	7,5	12,5	26,0
45	82,4	46,5	45,00	36,4	M8	14	6	9,9	83	146	30,9	9,9	22,0	8,9	7	9,5	15,5	31,0

## Capacidades de carga, peso

Tamaño	Capacidades de carga		Pares de carga* Patines simples				Peso		
	N	Co	Nm		Mcy/Mcz		RSP	Guía/m	
	C	Co	Mocx	Mcx	Mocy/Mocz	Mcy/Mcz			
12	2800	3000	1,5(B+ 30,3)	1,4(B+ 30,3)		43	40	0,07	0,4
15	4200	3400	1,7(B+ 36,5)	2,1(B+ 36,5)		58	72	0,12	0,8
20	5400	5400	2,7(B+ 47,0)	2,7(B+ 47,0)		111	111	0,23	1,0
25	9000	10100	5,0(B+ 58,4)	4,5(B+ 58,4)		222	198	0,34	1,9
35	12500	18000	9,0(B+ 85,0)	6,3(B+ 85,0)		559	388	0,99	3,5
45	21200	25900	12,9(B+109,0)	10,6(B+109,0)		983	806	1,79	5,6

## Números de referencia

N° de ref.	Clave de pedido
RSP	Par de guías simples
84495A	p.ej. <b>FDA25E 1500</b> 
84395A	
84442A	
84367A	
84368A	
84369A	Tamaño

\*\*Guías hasta 4000 mm en una sola pieza. Los recorridos de carrera más largos se acoplan.

\*Hallará más información sobre los pares de carga en la página 110/111.