

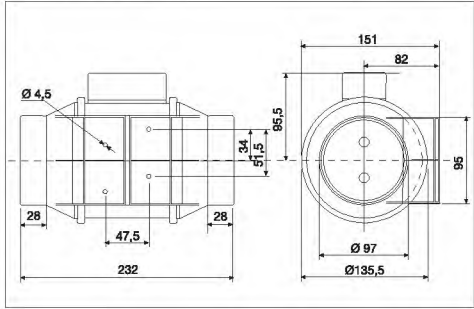


**EXTRACTORES HELICOCENTRÍFUGOS EN LÍNEA**  
 160/100 N Silent, 250/100, 350/125, 500/150, 800/200,  
 1300/250, 2000/315, 4000/355 y 6000/400

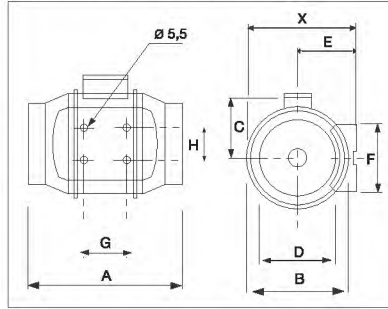
# TD

## DIMENSIONES

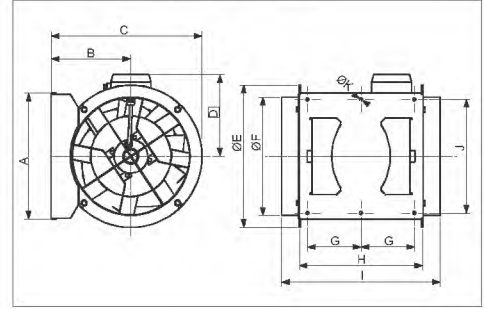
TD-160/100N Silent



TD-250/100 a TD-2000/315



TD-4000/355 a TD-6000/400



Modelo	X	A	B	C	D	E	F	G	H
TD 250/100	188	303	176	115	97	100	90	80	60
TD 350/125	188	258	176	115	123	100	90	80	60
TD 500/150	212	295	200	127	147	112	130	80	60
TD 800/200	233	302	217	141	198	124	140	100	94
TD 1300/250	291	386	272	192	248	155	168	145	140
TD 2000/315	356	450	336	224	312	188	210	182	178

Modelo	A	B	C	D	E	F	G	H	I	J	K
TD 4000/355	377	238	451	224	426	354	150	368	474	340	8.5
TD 6000/400	407	249	492	267	487	399	160	425	547	370	8.5



Soler y Palau S.A. de C.V. Certifica que los modelos TD 160/100 N Silent, TD 250/100, TD 350/125, TD 500/150, TD 800/200, TD 1300/250 y TD 2000/315 han sido aprobados para tener el sello de prestaciones certificadas por AMCA. Los valores de Caudal y Presión que aquí se muestran fueron obtenidos en ensayos y procedimientos de acuerdo con la publicación AMCA 211, y cumplen con los requerimientos del programa de certificación.

Soler y Palau, S.A. de C.V. certifies that the models TD 160/100 N Silent, TD 250/100, TD 350/125, TD 500/150, TD 800/200, TD 1300/250 and TD 2000/315 shown here in is licensed to bear the AMCA Seal. The ratings shown are based on tests and procedures performed in accordance with AMCA Publication 211 and comply with requirements of the AMCA Certified Ratings Program.

