

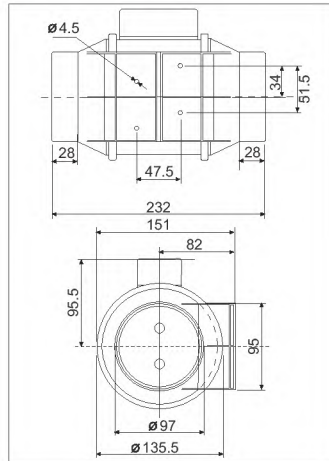


EXTRACTORES HELICOCENTRÍFUGOS EN LÍNEA
ULTRASILENCIOSOS

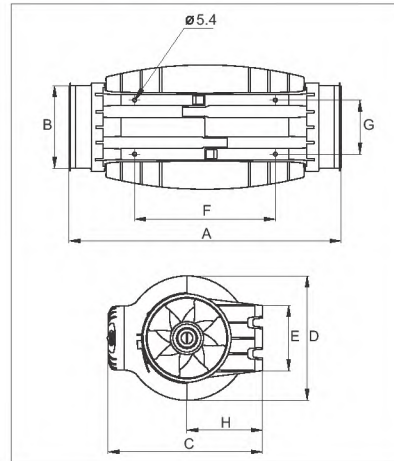
TD-SILENT

DIMENSIONES

TD-160/100N Silent



TD-250 a TD-1000



Modelo	A	B	C	D	E	F	G	H
TD 250/100	575	97	252	204	100	250	83	121
TD 350/125	462	123	252	204	100	250	83	121
TD 500/150- 160*	484	147	274	221	116	250	96	134
TD 800/200	568	198	327	264	145	340	129	164
TD 1000/200	568	198	327	264	145	340	129	164

*Dimensiones mm.

CURVAS CARACTERÍSTICAS

Velocidad alta —
Velocidad baja —

