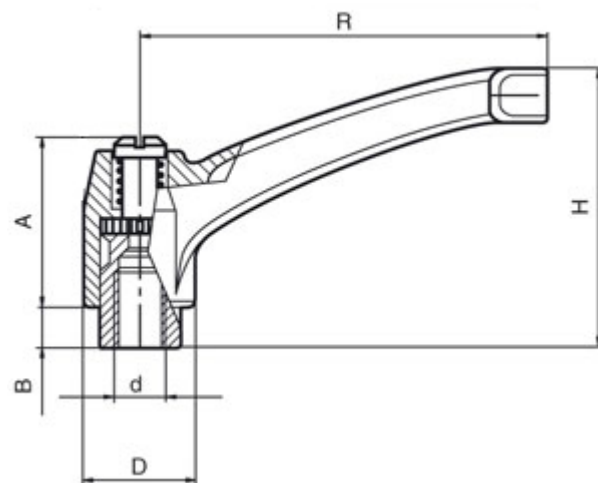


Referencia	R	H	A	B	D	d	e	Tipo	Forma	z (material)	c (color)
475004301	43	30	24	5	14	M4	-	G	C	Za	Negro
475004302	43	30	24	5	14	M5	-	G	C	Za	Negro
475004303	43	30	24	5	14	M6	-	G	C	Za	Negro
475006301	65	45	27	7	19	M8	-	G	C	Za	Negro
475006302	65	45	27	7	19	M6	-	G	C	Za	Negro
475008301	80	56	33	8	22	M12	-	G	C	Za	Negro
475008302	80	56	33	8	22	M10	-	G	C	Za	Negro
475008303	80	56	33	8	22	M8	-	G	C	Za	Negro
475009301	94	65	39	10	26	M10	-	G	C	Za	Negro
475009302	94	65	39	10	26	M16	-	G	C	Za	Negro
475009303	94	65	39	10	26	M12	-	G	C	Za	Negro
475010301	108	77	41	12	30	M16	-	G	C	Za	Negro



Forma C: Rosca directa ciega. Za: Aleación ligera de Zamac, lacada en negro brillante RAL 9011 y parte interna en acero UNI 5105 bruñido. Para otras roscas y colores (naranja RAL 2004, gris RAL 7031), consultar. Tipo G: Graduable.