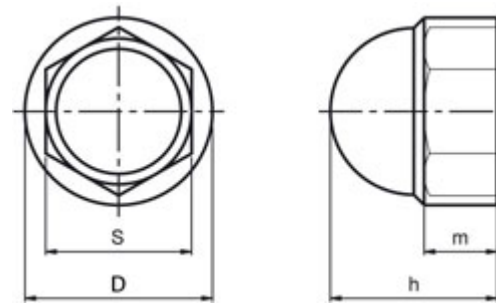


Referencia	Para cabeza de	s	D	m	h	Uds. Bolsa	Din	z (material)	c (color)
527004000	M4	7	9	3,5	8,3	200	-	PE	Negro
527005000	M5	8	10,9	5	9,5	200	-	PE	Negro
527006000	M6	10	12,9	6	13	200	-	PE	Negro
527008000	M8	13	16,8	7,5	15	200	-	PE	Negro
527010000	M10	17	21,3	9	19,5	200	-	PE	Negro
527012000	M12	19	23,6	11	21,5	100	-	PE	Negro
527014000	M14	22	27,5	9,7	16	100	-	PE	Negro
527016000	M16	24	29,8	14	27	50	-	PE	Negro
527020000	M20	30	37,4	17	33,2	50	-	PE	Negro



PE:Polietileno.Sobre encargo: Color blanco.Para otras medidas consulte cantidad mínima y uds./bolsa.