

K0734

Articulaciones angulares

DIN 71802

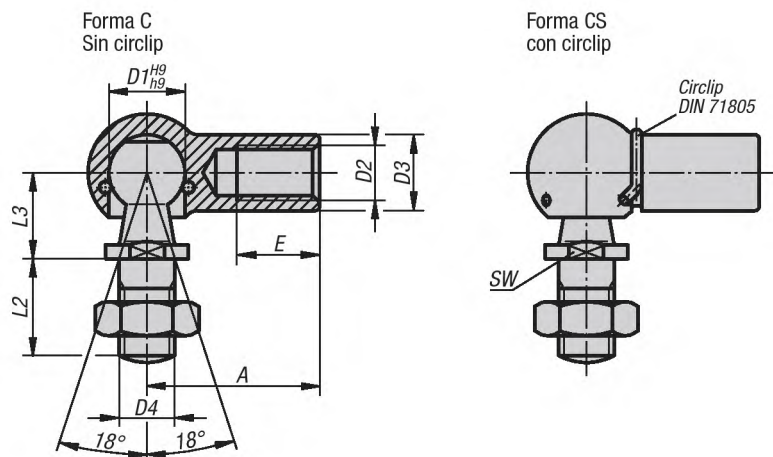


Material:
Acero o acero inoxidable 1.4305.

Versión:
Cincado y cromado. Versión de acero inoxidable con acabado natural.

Ejemplo de pedido:
K0734.08051

Indicación:
Con aro de fijación. La rosca a la izquierda se refiere a la medida D2.



KIPP Articulaciones angulares DIN 71802

Referencia Rosca cuadrada	Referencia Rosca a la izquierda	Forma	Material del cuerpo de base	D1	D2	D3	D4	A	L2	L3	E	SW
K0734.0805	K0734.080501	C	Acero	8	M5	8	M5	22	10,2	9	10,2	7
K0734.1006	K0734.100601	C	Acero	10	M6	10	M6	25	12,5	11	11,5	8
K0734.1308	K0734.130801	C	Acero	13	M8	13	M8	30	16,5	13	14	11
K0734.1610	K0734.161001	C	Acero	16	M10	16	M10	35	20	16	15,5	13
K0734.1612	K0734.161201	C	Acero	16	M12	16	M12	35	20	16	15,5	13
K0734.1914	K0734.191401	C	Acero	19	M14x1,5	22	M14x1,5	45	28	20	21,5	16
K0734.1916	K0734.191601	C	Acero	19	M16	22	M16	45	28	20	21,5	16
K0734.080351	-	CS	Acero	8	M3,5	8	M4	18	10,2	9	8	7
K0734.08051	K0734.080511	CS	Acero	8	M5	8	M5	22	10,2	9	10,2	7
K0734.10061	K0734.100611	CS	Acero	10	M6	10	M6	25	12,5	11	11,5	8
K0734.13081	K0734.130811	CS	Acero	13	M8	13	M8	30	16,5	13	14	11
K0734.16101	K0734.161011	CS	Acero	16	M10	16	M10	35	20	16	15,5	13
K0734.16121	K0734.161211	CS	Acero	16	M12	16	M12	35	20	16	15,5	13
K0734.19141	K0734.191411	CS	Acero	19	M14x1,5	22	M14x1,5	45	28	20	21,5	16
K0734.19161	K0734.191611	CS	Acero	19	M16	22	M16	45	28	20	21,5	16
K0734.08052	K0734.080521	CS	Acero inoxidable	8	M5	8	M5	22	10,2	9	10,2	7
K0734.10062	K0734.100621	CS	Acero inoxidable	10	M6	10	M6	25	12,5	11	11,5	8
K0734.13082	K0734.130821	CS	Acero inoxidable	13	M8	13	M8	30	16,5	13	14	11
K0734.16102	K0734.161021	CS	Acero inoxidable	16	M10	16	M10	35	20	16	15,5	13
K0734.16122	K0734.161221	CS	Acero inoxidable	16	M12	16	M12	35	20	16	15,5	13