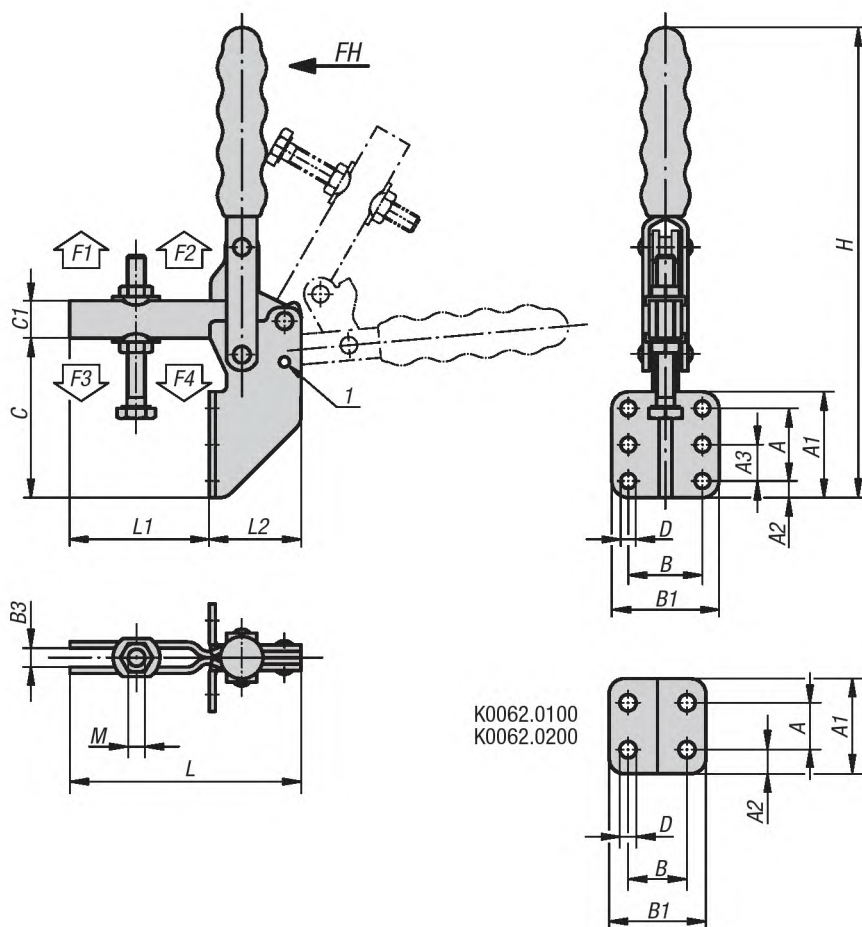


K0062

Dispositivos de sujeción rápida verticales

con pie en ángulo y husillo de presión ajustable



Material:
Acero.

Versión:
Cincado y cromado.
Husillo de presión y tuercas fosfatados.
Empuñadura de plástico resistente al aceite.

Ejemplo de pedido:
K0062.0200

Indicación:
El ángulo de apertura del brazo de soporte y de la empuñadura se puede reducir o aumentar reposicionando o retirando la espiga de tope.

En la versión K0062.0100 se suministra una pieza de presión de neopreno.

Accesorios:
K0100
K0101
K0102
K0103
K0106
K0107

Indicación sobre el dibujo:
1) Posición 1

KIPP Dispositivo de sujeción rápida vertical con pie en ángulo y husillo de presión ajustable

Referencia	Ángulo de apertura brazo de sujeción de la posición 1	Ángulo de apertura brazo de sujeción sin tope	Ángulo de apertura empuñadura de la posición 1	Ángulo de apertura empuñadura sin tope	Empuñadura de plástico adecuada
K0062.0100	80°	190°	60°	100°	K0100.16
K0062.0200	105°	175°	70°	95°	K0100.22
K0062.0300	105°	160°	65°	90°	K0100.28

Referencia	A	A1	A2	A3	B	B1	B3	C	C1	D	H	L	L1	L2	M	Fuerza manual FH N	Fuerza de retención F1 N	Fuerza de retención F2 N	Fuerza de sujeción F3 N	Fuerza de sujeción F4 N
K0062.0100	14	29	7,5	-	17,5	28	5,5	44	9,5	4,8	122	67	31	36	M5x35	80	700	1000	500	800
K0062.0200	19	35	8	-	26	42	6,3	64	12,7	5,5	170	79	35	44	M6x50	100	1000	2200	950	1350
K0062.0300	35	51	8	16	35	51	8,8	82	19	6,8	235	143	92	51	M8x60	130	2000	3700	900	1850