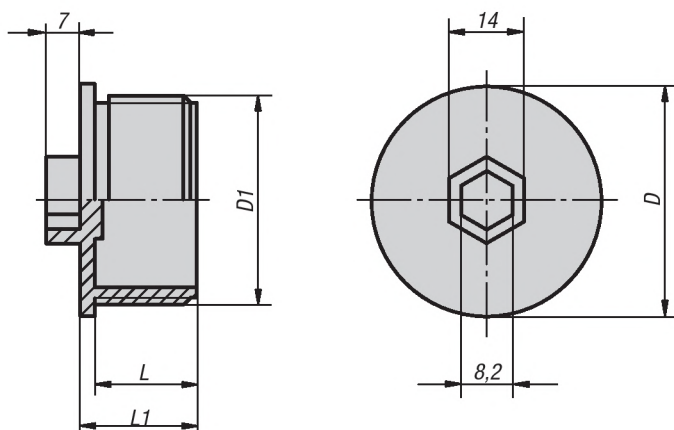


K0449**Tornillos tapón****Material:**

Elastómero, poliuretano blando.

Versión:

Rojo.

Ejemplo de pedido:

K0449.038

Indicación:

La junta de doble labio garantiza una estanqueidad a la presión de 2-3 bar. Además, impide la entrada de pintura durante el lacado.

KIPP Tornillos tapón

Referencia	D	D1	L	L1
K0449.018	16,2	G1/8	8	10
K0449.014	18,1	G1/4	9,9	12,5
K0449.038	21	G3/8	9	11
K0449.012	25,2	G1/2	11	14
K0449.034	31,3	G3/4	11,5	14
K0449.100	36	G1	12	15,5