

piCLASSIC Xi40-3



- La tecnología patentada COAX® – la tecnología de ayectores de mayor eficacia energética.
- Los cartuchos Xi ofrecen un alto caudal y profundo nivel de vacío, 95 -kPa.
- Apropiado para aplicaciones sin fugas cuando se necesita un vacío profundo.
- Amplio rango de capacidad, disponible con 1a 6 cartuchos de tres etapas COAX® Xi40. Pequeños piCLASSIC pueden fácilmente actualizados con más capacidad si se necesita.
- Bajo peso, configurable y diseño modular.
- Fácil de desmontar para mantenimiento.

Datos técnicos

Descripción	Unidad	Valor
Presión óptima de alimentación	MPa	0.45
Presión de alimentación, max.	MPa	0.7
Max. vacío	-kPa	95
Volumen interno de la cámara de vacío, 1-2 cartuchos	cm ³	140
Volumen interno de la cámara de vacío, 3-4 cartuchos	cm ³	246
Volumen interno de la cámara de vacío, 5-6 cartuchos	cm ³	353
Nivel de ruido a 40 -kPa & presión óptima de alimentación	dBA	64-69
Rango de temperatura	°C	-10-80
Materiales		PA, Al, SS, NBR (FKM), CuZn

Datos técnicos específicos

Peso	Valor (g)
1-2 cartuchos	500-550
3-4 cartuchos	720-790
5-6 cartuchos	795-875
Silenciador	120
Vacuómetro	50

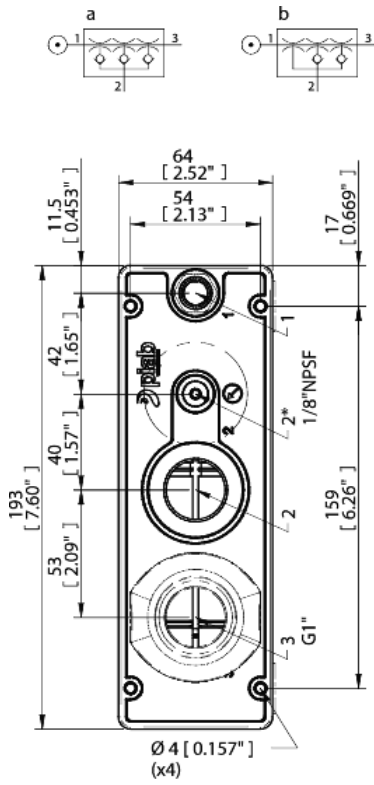
Caudal de aspiración a presión de alimentación recomendada (0,45 MPa)

COAX® cartuchos	Consumo de aire NI/s	Caudal de vacío (NI/s) c diferentes niveles de vacío (-kPa)									
		0	10	20	30	40	50	60	70	80	90
Xi40-3 x1	1.83	5.9	3.0	2.0	1.3	0.73	0.58	0.43	0.32	0.18	0.03
Xi40-3 x2	3.66	11.8	6.0	4.0	2.6	1.46	1.16	0.86	0.64	0.36	0.06
Xi40-3 x3	5.49	17.7	9.0	6.0	3.9	2.19	1.74	1.29	0.96	0.54	0.09
Xi40-3 x4	7.32	23.6	12.0	8.0	5.2	2.92	2.32	1.72	1.28	0.72	0.12
Xi40-3 x5	9.15	25.1	13.5	9.5	6.5	3.65	2.90	2.15	1.60	0.90	0.15
Xi40-3 x6	11.0	28.3	15.3	11.4	7.8	4.38	3.44	2.58	1.92	1.08	0.18

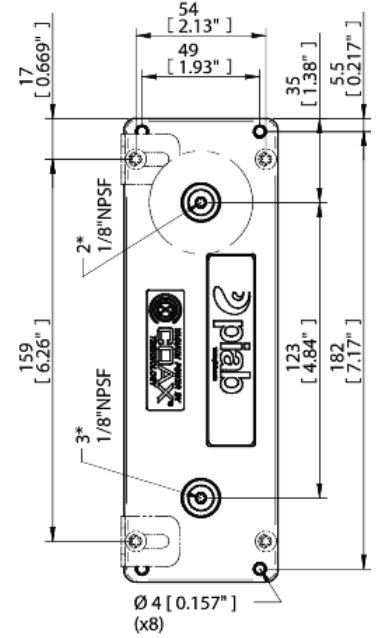
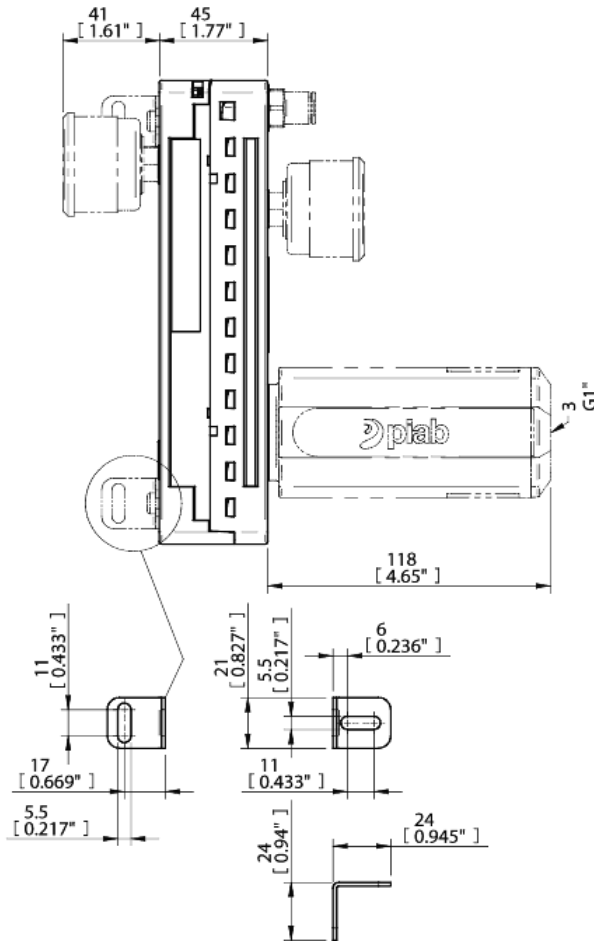
Tiempo de evacuación a presión de alimentación recomendada (0,45 MPa)

COAX® cartuchos	Consumo de aire NI/s	Tiempo de evacuación (s/l) para alcanzar diferentes niveles de vacío (-kPa)								
		10	20	30	40	50	60	70	80	90
Xi40-3 x1	1.83	0.022	0.062	0.12	0.22	0.37	0.57	0.84	1.2	2.2
Xi40-3 x2	3.66	0.011	0.031	0.06	0.11	0.19	0.29	0.42	0.6	1.1
Xi40-3 x3	5.49	0.007	0.021	0.04	0.07	0.12	0.19	0.28	0.4	0.73
Xi40-3 x4	7.32	0.006	0.016	0.03	0.055	0.09	0.14	0.21	0.3	0.55
Xi40-3 x5	9.15	0.005	0.014	0.026	0.044	0.07	0.11	0.17	0.24	0.44
Xi40-3 x6	11.0	0.005	0.012	0.022	0.040	0.06	0.10	0.14	0.20	0.37

Ejemplo	Número de pedido
piCLASSIC Xi40-3x1, Válvula estándar, Junta de nitrilo, Función estándar, Conexión de aire comprimido G1/4" hembra--Vacío G3/4" hembra, Silenciador G1" macho & vacuómetro	PCL.X1BN.S.AD.SV



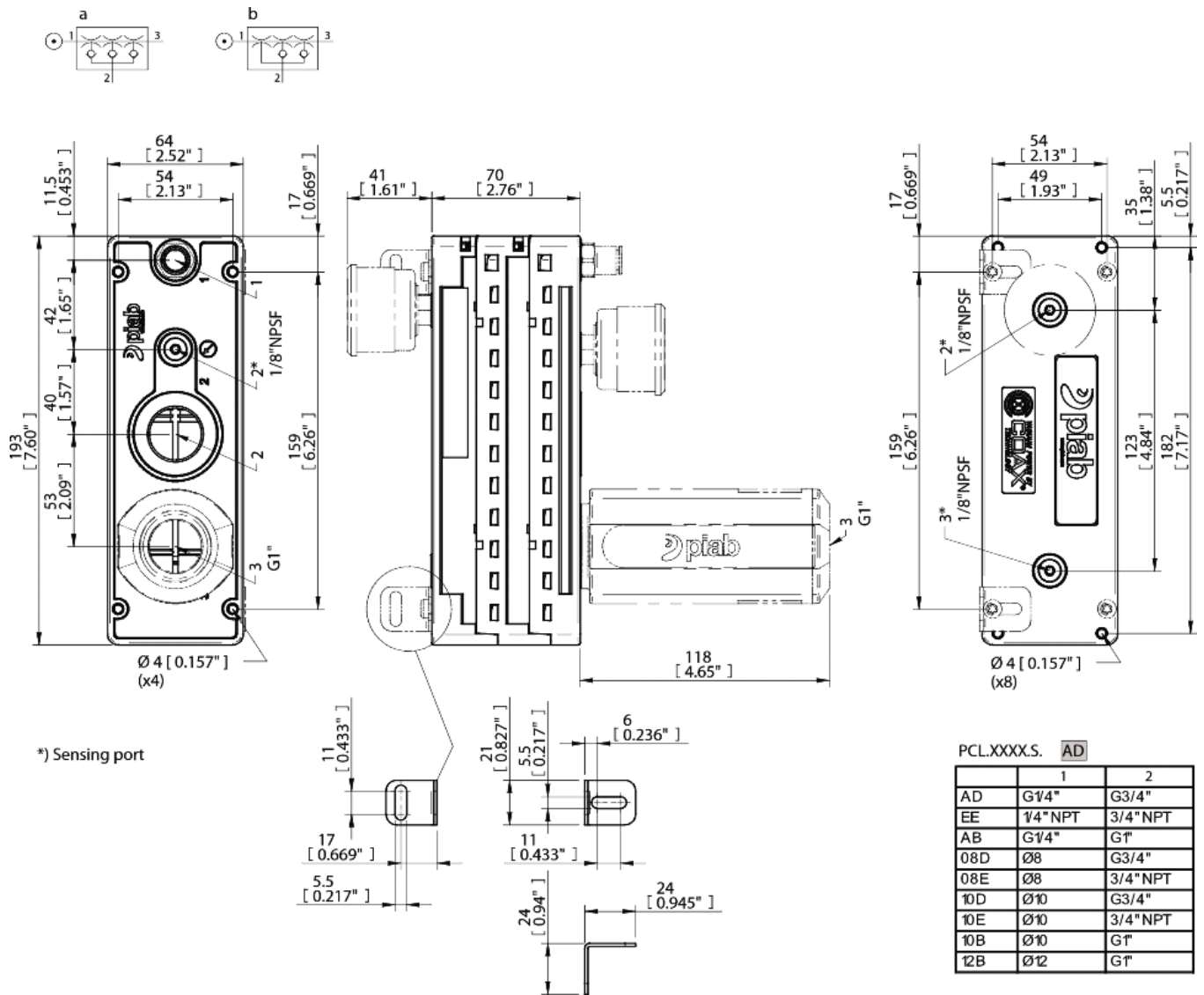
*) Sensing port



PCL.XXXX.S. DD

	1	2
DD	1/8" NPSF	G3/4"
AD	G1/4"	G3/4"
EE	1/4" NPT	3/4" NPT
AB	G1/4"	G1"
08D	Ø8	G3/4"
08E	Ø8	3/4" NPT
10D	Ø10	G3/4"
10E	Ø10	3/4" NPT
10B	Ø10	G1"
12B	Ø12	G1"

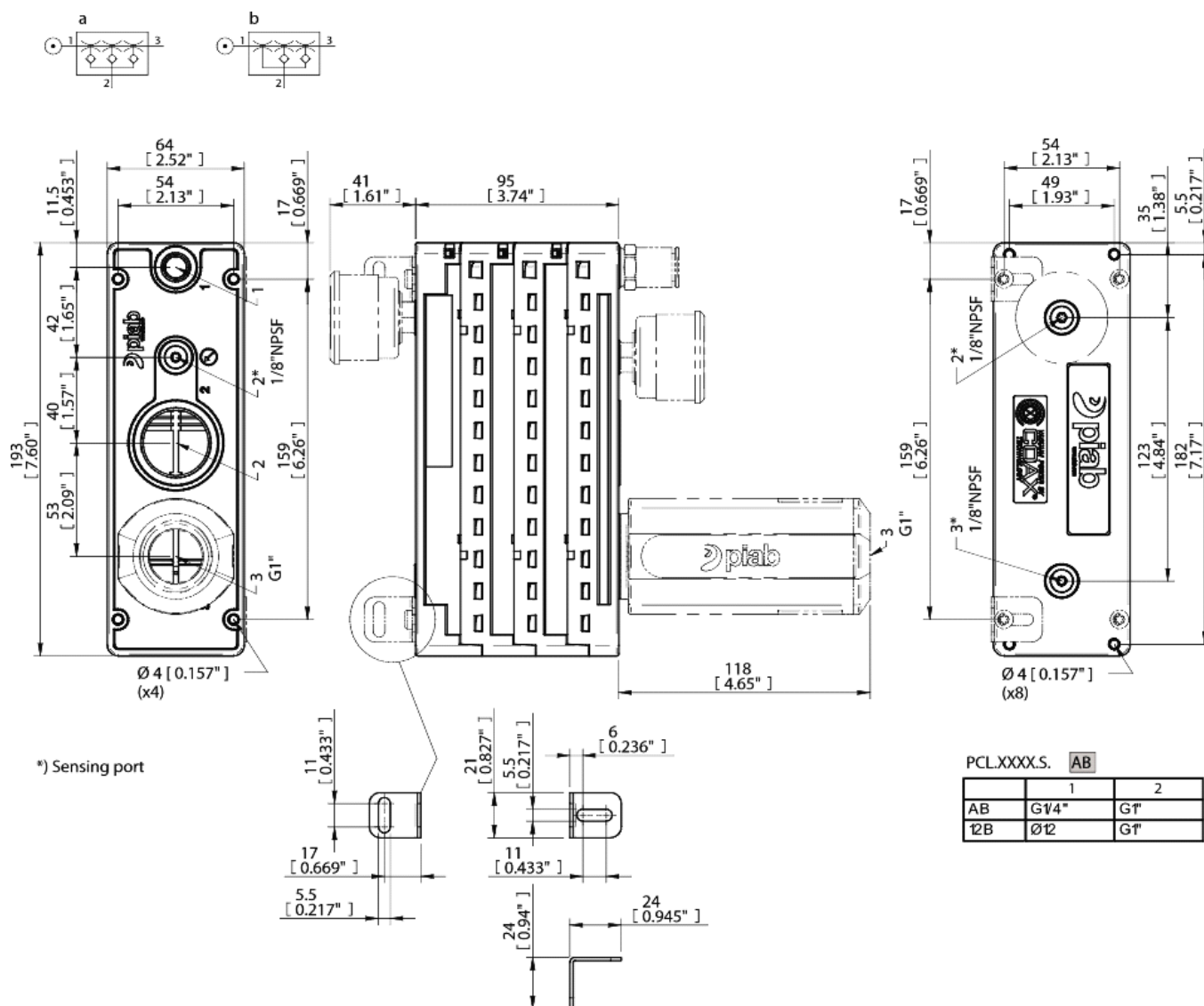
A (1-2 cartuchos)



PCL.XXXS. **AD**

	1	2
AD	G1/4"	G3/4"
EE	1/4" NPT	3/4" NPT
AB	G1/4"	G"
08D	Ø8	G3/4"
08E	Ø8	3/4" NPT
10D	Ø10	G3/4"
10E	Ø10	3/4" NPT
10B	Ø10	G"
12B	Ø12	G"

B (3-4 cartuchos)



C (5-6 cartuchos)

Conversión de Classic a piCLASSIC

Classic Art. No.	Classic Código No.	piCLASSIC Art. No.	piCLASSIC Código No.
0102133	M25B5ADN	9904039	PCL.X1BN.S.08D.SV
0102184	M25B6ADN	9904039	PCL.X1BN.S.08D.SV
0102135	M50B5ADN	9904034	PCL.X2BN.S.08D.SV
0102113	M50B6ADN	9904034	PCL.X2BN.S.08D.SV
0102137	M100B5ADN	9904035	PCL.X3BN.S.08D.SV
0102115	M100B6ADN	9904035	PCL.X3BN.S.08D.SV
0102136	M50B5ADNA	9904053	PCL.X2AN.S.08D.SV
0102138	M100B5ADNA	9904051	PCL.X3AN.S.08D.SV
0102031	M25B5-DN	9904044	PCL.X1BN.S.DD.SV
0100366	M25B6-DN	9904044	PCL.X1BN.S.DD.SV
0102033	M50B5-DN	9904041	PCL.X2BN.S.DD.SV
0100372	M50B6-DN	9904041	PCL.X2BN.S.DD.SV
0102035	M100B5-DN	0126065	piCLASSIC Xi x3, Placa de conexión DD
0100378	M100B6-DN	0126065	piCLASSIC Xi x3, Placa de conexión DD
0102411	M25B5-EN	9904038	PCL.X1BN.S.08E.SV
0102395	M25B6-EN	9904038	PCL.X1BN.S.08E.SV
0102413	M50B5-EN	9904036	PCL.X2BN.S.08E.SV
0102397	M50B6-EN	9904036	PCL.X2BN.S.08E.SV
0102415	M100B5-EN	9904037	PCL.X3BN.S.08E.SV
0102399	M100B6-EN	9904037	PCL.X3BN.S.08E.SV

Como hacer un pedido

1. Bastidor		piCLASSIC Código
Bastidor		PCL
2a. Módulo de cartucho COAX®		piCLASSIC Código
A	Módulo de cartucho COAX® Xi40-3x1	X1
A	Módulo de cartucho COAX® Xi40-3x2	X2
B	Módulo de cartucho COAX® Xi40-3x3	X3
B	Módulo de cartucho COAX® Xi40-3x4	X4
C	Módulo de cartucho COAX® Xi40-3x5	X5
C	Módulo de cartucho COAX® Xi40-3x6	X6
2b. Configuración de válvulas		piCLASSIC Código
b	Estándar	B
a	Válvula antirretorno	A
2c. Material de juntas		piCLASSIC Código
Nitrilo		N
Vitón		V
3. Función		piCLASSIC Código
Estándar		S
4a. Conexión de aire comprimido		piCLASSIC Código
G1/4" hembra		A
1/4" NPT hembra		E
1/8" NPSF (G) hembra		D
*Conexión rápida 8 mm (5/16")-1/4" hembra		08
*Conexión rápida 10 mm-1/4" hembra		10
*Conexión rápida 12 mm-1/4" hembra		12
<i>*la conexión rápida de aire comprimido incluida separadamente.</i>		
4b. Conexión de vacío		piCLASSIC Código
G3/4" hembra		D
3/4" NPT hembra		E
G1" hembra		B
5. Accesorios		piCLASSIC Código
Sin accesorios		X
Silenciador G1" macho		S
Vacuómetro		V
Silenciador G1" male & vacuómetro		SV

Cómo hacer un pedido, accesorios

Descripción	Art. No.
Silenciador G3/4" inserto con reductor de rosca 1" - 3/4"	0126362

Recomendado para bomba piCLASSIC con 1-2 cartuchos. Elija piCLASSIC sin Silenciador G 1" en el código de pedido.