

F50-2



Ventosa plana con refuerzo interior

- Adecuada para superficies planas.
- Buena estabilidad y poco movimiento inherente.
- Recomendada cuando la fuerza de elevación es paralela a la superficie del objeto.
- Los refuerzos interiores impiden que los objetos finos o sensibles sean deformados y proporcionan una fricción adicional cuando la fuerza de elevación es paralela a la superficie.

Fuerzas de elevación y datos técnicos

Fuerza de elevación vertical a la superficie, N, a nivel de vacío			Fuerza de elevación paralela a la superficie, N, a nivel de vacío			Volumen cm ³	Radio de curva mínimo mm	Movimiento vertical máx. mm	Peso pieza de goma g
20 -kPa	60 -kPa	90 -kPa	20 -kPa	60 -kPa	90 -kPa				
36	74	96	24.0	40	50	10	55	3.0	14

Propiedades del material

Material	Color	Dureza °Shore A	Temperatura de trabajo °C
Nitrilo-PVC, NPV	Negro	50	0-90
Silicona, SIL	Rojo	50	-40-200
HNBR	Gris-azul	75	-30-140*

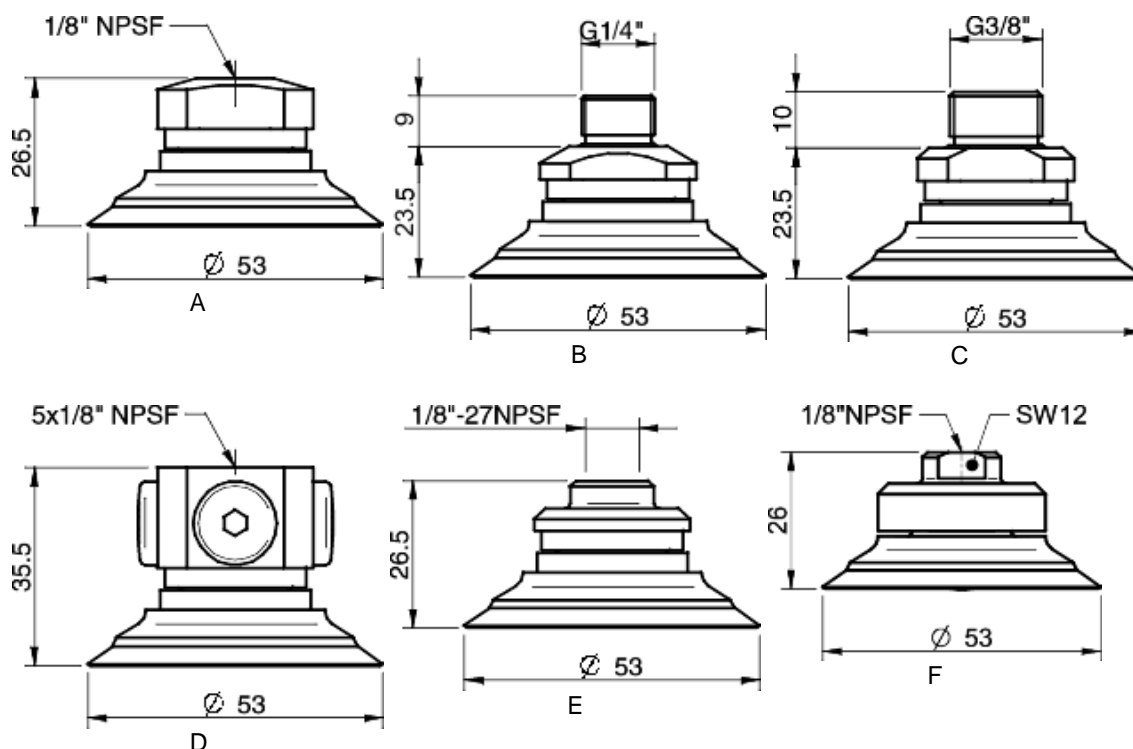
*Por un periodo de tiempo más corto hasta +160°C.

Calidad del material

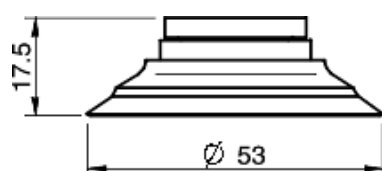
Material	Resistencia al desgaste	Aceite	Tiempo & ozono	Hidrólisis	Gasolina	Ácidos concentrados	Alcohol	Oxidación
Nitrilo-PVC, NPV	Excelente	Excelente	Muy buena	Muy buena	Excelente	Buena	Muy buena	Muy buena
Silicona, SIL	Muy buena	Inadecuada	Excelente	Buena	Inadecuada	Inadecuada	Muy buena	Excelente
HNBR	Excelente	Excelente	Excelente	Muy buena	Excelente	Buena	Muy buena	Excelente

Cómo hacer un pedido

	Ventosas completas	Art. No.
A	Ventosa F50-2 Nitrilo-PVC, 1/8" NPSF hembra, con filtro de red	0101772
A	Ventosa F50-2 Nitrilo-PVC, 1/8" NPSF hembra, con válvula de restricción de caudal	0101773
B	Ventosa F50-2 Nitrilo-PVC, G1/4" macho, con filtro de red	0101767
B	Ventosa F50-2 Nitrilo-PVC, G1/4" macho, con filtro de red y válvula de restricción de caudal	0101774
C	Ventosa F50-2 Nitrilo-PVC, G3/8" macho, con filtro de red	0101769
C	Ventosa F50-2 Nitrilo-PVC, G3/8" macho, con filtro de red y válvula de restricción de caudal	0101776
D	Ventosa F50-2 Nitrilo-PVC, 5x1/8" NPSF hembra	0101771
D	Ventosa F50-2 Nitrilo-PVC, 5x1/8" NPSF hembra, con válvula de restricción de caudal	0101778
E	Ventosa F50-2 Nitrilo-PVC, 1/8" NPSF hembra PA	0110952
F	Ventosa F50-2 Nitrilo-PVC, 1/8" NPSF hembra, con válvula cónica	3150051P
A	Ventosa F50-2 Silicona, 1/8" NPSF hembra, con filtro de red	0101753
A	Ventosa F50-2 Silicona, 1/8" NPSF hembra, con válvula de restricción de caudal	0101754
B	Ventosa F50-2 Silicona, G1/4" macho, con filtro de red	0101748
C	Ventosa F50-2 Silicona, G3/8" macho, con filtro de red	0101750
D	Ventosa F50-2 Silicona, 5x1/8" NPSF hembra	0101752
E	Ventosa F50-2 Silicona, 1/8" NPSF hembra PA	0110346
F	Ventosa F50-2 Silicona, 1/8" NPSF hembra, con válvula cónica	3150051S
A	Ventosa F50-2 HNBR, 1/8" NPSF hembra	0108181
B	Ventosa F50-2 HNBR, G1/4" macho, con filtro de red	0108182
C	Ventosa F50-2 HNBR, G3/8" macho, con filtro de red	0108183



	Piezas de goma	Art. No.
	Ventosa F50-2 Nitrilo-PVC	0101137
	Ventosa F50-2 Nitrilo-PVC, para rácor con válvula cónica	3150241P
	Ventosa F50-2 Silicona	0101138
	Ventosa F50-2 Silicona, para rácor con válvula cónica	3150241S
	Ventosa F50-2 HNBR	0108166



Rácores	Art. No
Rácor 1/8" NPSF hembra, 50	3250017
Rácor 1/8" NPSF hembra, 50, con filtro de red	0101154
Rácor 1/8" NPSF hembra, 50, con válvula de control doble caudal	3251012
Rácor 1/8" NPSF hembra, 50, con válvula cónica	0101157
Rácor G1/4" macho, 50, con filtro de red	3250092
Rácor G1/4" macho, con filtro de red y válvula de control doble caudal	3251013
Rácor G3/8" macho, 50, con filtro de red	3250087
Rácor G3/8" macho, 50, con filtro de red y válvula de control doble caudal	3251015
Rácor 5x1/8" NPSF hembra, 50	0100262
Rácor 5x1/8" NPSF hembra, 50, con válvula de control doble caudal	3251017
Rácor 1/8" NPSF hembra, 50, PA	3150198

Pieza de recambio	Material	Temperatura de trabajo °C	Art. No.
Válvula cónica para F50-2	AI/SS/NBR	-40-110	3150057