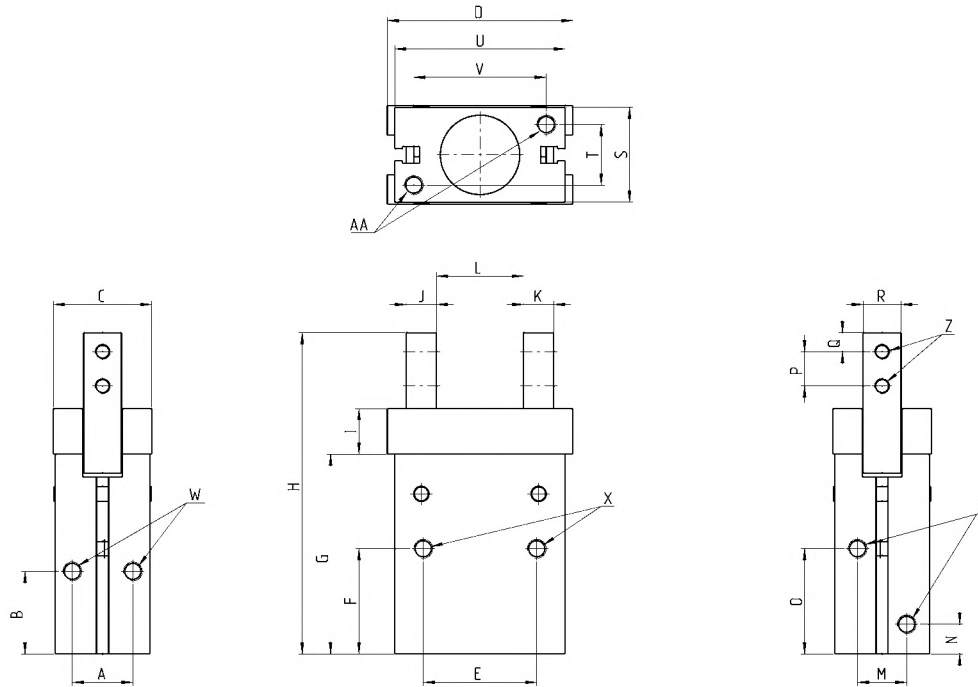


Pinzas paralelas tipo con guía Serie CGB-L



Y = alimentación
 Z = agujeros de montaje en los dedos
 X.W.AA = agujeros de montaje

DIMENSIONES

Mod.	A	B	C	D	E	F	G	H	I	J	K	L cerrada	L abierta	M	N	O	P	Q	R	S	T	U	V
CGB-L-16	14	21	22	38	24	25,5	45,5	72,5	12	6	6	18	24	12	7,5	25,5	7	4	7	22	14	34	26
CGB-L-20	16	22	26	49	30	28	53	85	12	8	8	23	31	13	8	28	9	5	10	26	16	45	35
CGB-L-25	20	24,5	32	56	36	31,5	63,5	104,5	16	10	10	20	34	18	9	31	12	6	12	32	20	52	40
CGB-L-32	26	30	40	62	44	37,5	68	116	20	10	10	24	40	24	10	33,5	14	6	15	40	26	60	46

DIMENSIONES

Mod.	X rosca	X Prof.	Y rosca	Y Prof.	Y rosca	Y Prof.	Z rosca	Z Prof.	AA rosca	AA Prof.
CGB-L-16	M4	11	M5	5	M4	7	M3	-	M4	7
CGB-L-20	M5	13	M5	5	M5	8	M4	-	M5	8
CGB-L-25	M6	16	M5	5	M6	10	M5	-	M6	10
CGB-L-32	M6	20	M5	8	M6	10	M6	-	M6	10