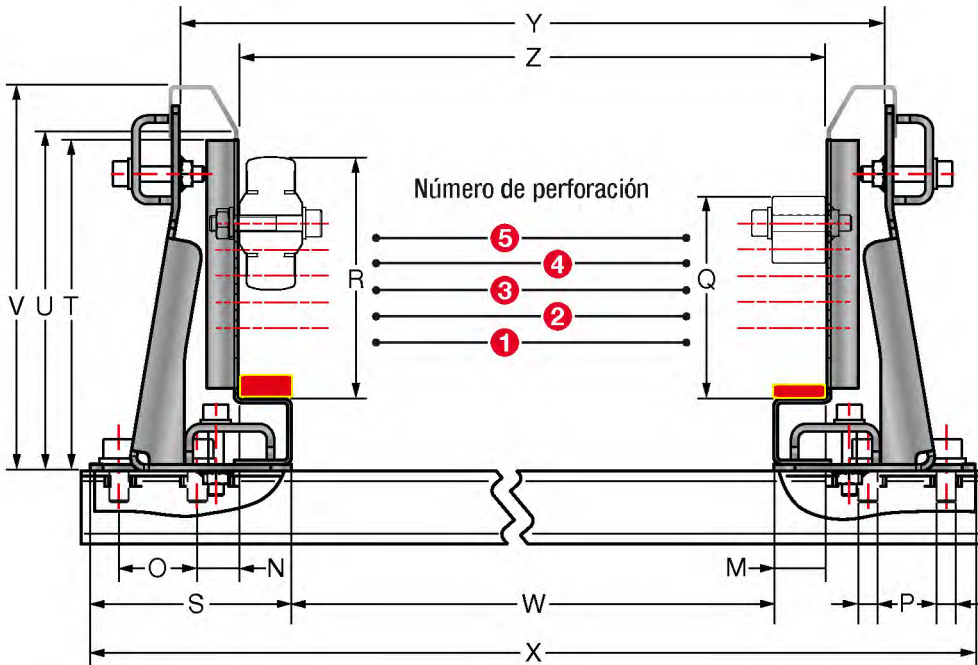


Sistema de canaletas variables tipo VAW-E 120/VAW-Z 120



AB = ancho ext. de la cadena
SP = juego de canaleta*

$$Z = AB + SP$$

$$Y = AB + SP + 45 \text{ mm}$$

$$X = AB + SP + 154 \text{ mm}$$

$$W = AB + SP - 41 \text{ mm}$$

$$V = 147,5 \text{ mm}$$

$$U = 131,3 \text{ mm}$$

$$T = 126,3 \text{ mm}$$

$$S = 77 \text{ mm}$$

R = ver tabla P. 329

Q = ver tabla P. 329

$$P = 9 \text{ mm } \varnothing$$

$$O = 29 \text{ mm}$$

$$N = 16,0 \text{ mm}$$

$$M = 20,5 \text{ mm}$$

* encontrará más información sobre el juego de canaletas SP en la página 312

	Pieza lateral de canaleta acero inoxidable	Pieza lateral de canaleta acero
Tipo	VAW-E 120	VAW-Z 120
Longitud	2000 mm	2000 mm
Nº de artículo	111510100700	111510100710
Material	Acero inoxidable V2A	Acero niquelado
Si se requiere resistencia al agua salada, se puede obtener bajo pedido acero inoxidable V4A.		

Set de soportes de canaleta WHE-120	Set de soportes de canaleta WHZ-120
Nº de artículo: 80124088	Nº de artículo: 80124089
Material: Acero inoxidable V2A	Material: Acero niquelado
G = 92 mm	G = 92 mm
H = 55 mm	H = 55 mm
I = 139,5 mm	I = 139,5 mm
J = 78 mm	J = 78 mm
K = 20 mm	K = 20 mm
L = 9 mm	L = 9 mm
S = 77 mm	S = 77 mm

Accesorios para los tipos VAW-E 120 y VAW-Z 120

Gomas amortiguadoras para reducir el nivel de ruido que se montan sobre las superficies de las canaletas variables.

Diversos modelos de perfiles de deslizamiento y los rodamientos de bolas como base de la cara superior de la cadena portacables.

ver accesorios en la página 341

