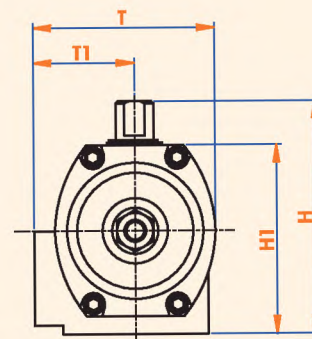
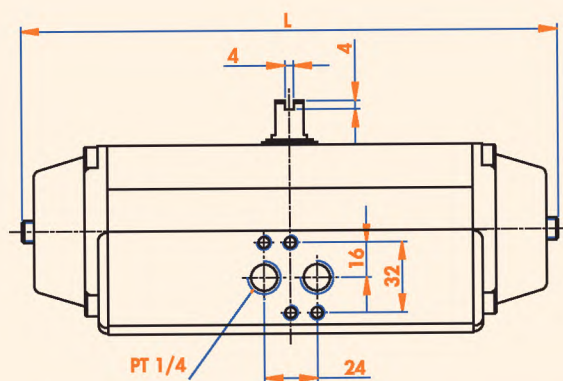
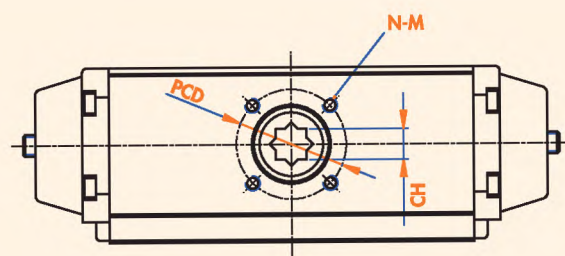
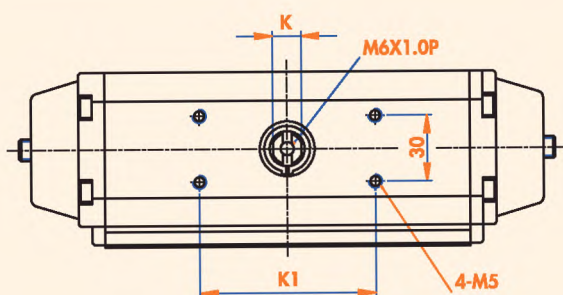
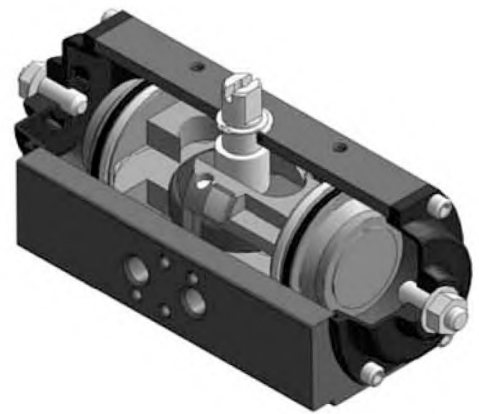




ACDRA

ACTUADOR NEUMÁTICO ROTATIVO TIPO SCOTCH-YOKE EN DOBLE EFECTO



Tamaño	L	T	T1	H	H1	K	IOS	CH	Profund.	PCD	N-M	Peso
APD 40	108,5	60	33	74	54	8		9x9	11	36	4-M4	0,65
APD 50	188	69	40	87	67	11	F03/F05	11x11	15	36/50	4-M5/M6	1,5
APD 65	234	83	46	108	86	13	F05/F07	14x14	17	50/70	4-M6/M8	2,5
APD 80	286	98	56	123	103	17	F07	17x17	21	70	4-M8	4
APD 100	344	114	62	143	123	22	F07/F10	22x22	26	70/102	4-M8/M10	7
APD 125	443	136	68	164	144	22	F07/F10	22x22	26	70/102	4-M8/M10	11
APD 140	486	158	79	180	160	22	F10/F12	27x27	32	102/125	4-M10/M12	17,5
APD 160	578	177	89	210	190	32	F10/F12	36x36	42	102/140	4-M10/M16	25