

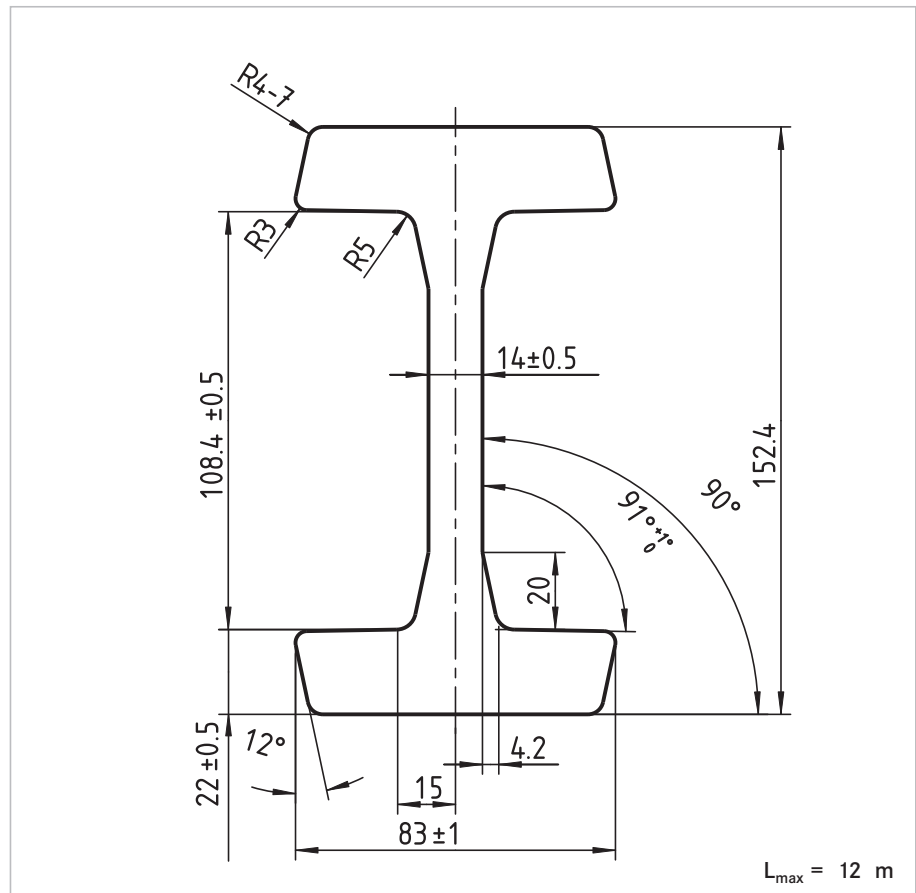


3100 NbV

N° d'article 112.005.000

Núm. del artículo

m	40,8	kg/m
A	51,1	cm ²
Ix	1656,9	cm ⁴
Wx	217,4	cm ³
Iy	184,1	cm ⁴
Wy	44,4	cm ³

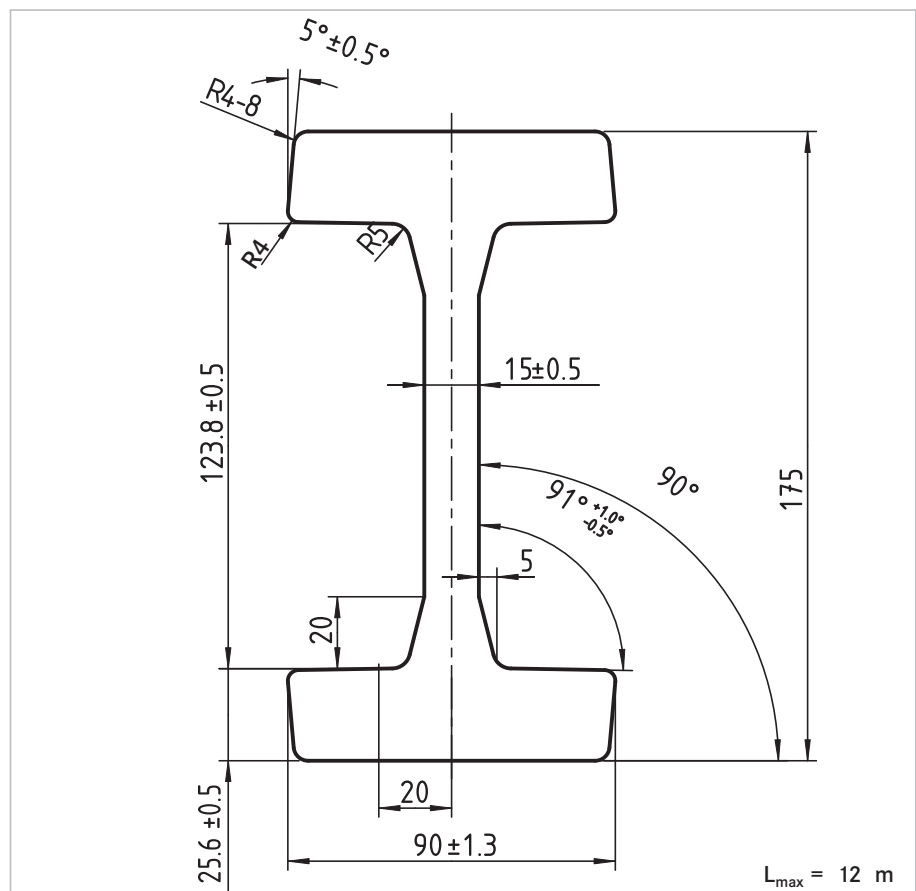


3353 NbV

N° d'article 112.006.000

Núm. del artículo

m	51,4	kg/m
A	65,5	cm ²
Ix	2825,7	cm ⁴
Wx	322,9	cm ³
Iy	293,2	cm ⁴
Wy	65,2	cm ³



Indicación: Los perfiles doble T no han sido tratados con chorro de arena en el modelo estándar.

