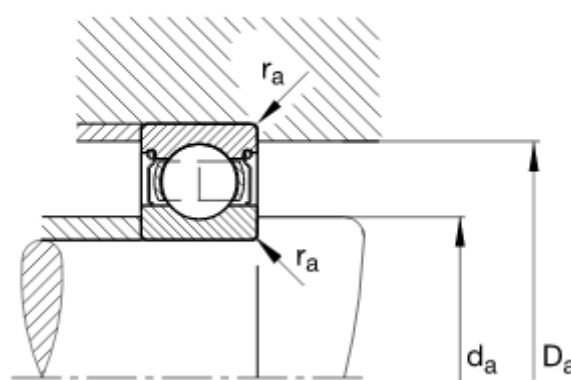
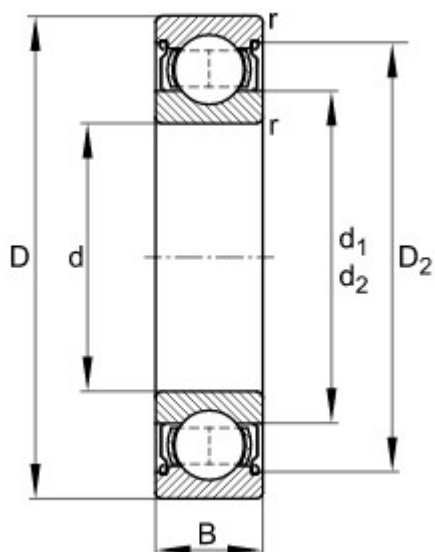


608-2Z

Rodamiento rígido a bolas

medidas principales según DIN 625-1, obturación por paso estrecho en ambos lados



d 8 mm

D 22 mm

B 7 mm

D_2 19,03 mm

D_a max 20 mm

d_2 10,5 mm

d_a min 10 mm

r_a max 0,3 mm

r_{min} 0,3 mm

m 0,012 kg

Peso

C_r 3500 N

Capacidad de carga dinámica, radial

C_{0r} 1370 N

Capacidad de carga estática, radial

C_{ur} 71 N

Carga límite de fatiga, radial

n_G 40000 1/min

Velocidad límite

$n_{\vartheta r}$ 34500 1/min

Velocidad de referencia

f_0 12,4

Factor de cálculo