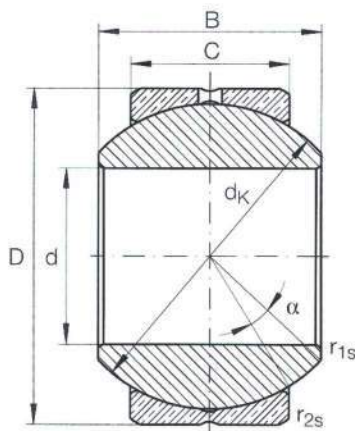


>>> Rótulas

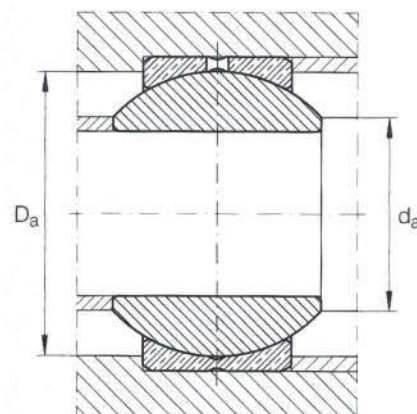
Rótulas radiales. Serie GE..PB

En www.rodavigo.net Familia: Rodamientos accesorios
Producto: Rodamientos de agujas, rótulas

Requieren mantenimiento DIN 648, serie de medidas K. Superficies de fricción: acero/bronce.



Serie GE..PB



GE..PB - Medidas de montaje

Código ⁴⁾	Dimensiones				Dimensiones de los bordes			Dimensiones de montaje		Capacidades de carga		Peso	Juego radial	Diám. del eje	
	d ¹⁾	D	B	C	dk	α	r _{1s}	r _{2s}	d _a	D _a	C				C ₀
	mm					grados	min.	min.	máx.	min.	kN	kN	Kg	mm	
013GE5PB ²⁾	5 +0,012	13 -0,008	8 -0,12	6 -0,24	11,112	13	0,3	0,3	7,7	9,8	3,25	8,5	0,006	0,006 - 0,035	5
013GE6PB	6 +0,012	16 -0,008	9 -0,12	6,75 -0,24	12,7	13	0,3	0,3	8,9	11,5	4,3	10,8	0,01	0,006 - 0,035	6
013GE8PB	8 +0,015	19 -0,009	12 -0,12	9 -0,24	15,875	14	0,3	0,3	10,3	14	7,2	18	0,018	0,006 - 0,035	8
013GE10PB	10 +0,015	22 -0,009	14 -0,12	10,5 -0,24	19,05	13	0,3	0,3	12,9	17	10	25	0,027	0,006 - 0,035	10
013GE12PB	12 +0,018	26 -0,009	16 -0,12	12 -0,24	22,225	13	0,3	0,3	15,4	19,5	13,4	33,5	0,043	0,006 - 0,035	12
013GE14PB	14 +0,018	28 ³⁾ -0,009	19 -0,12	13,5 -0,24	25,4	16	0,3	0,3	16,8	22,5	17	43	0,055	0,006 - 0,035	14
013GE16PB	16 +0,018	32 -0,011	21 -0,12	15 -0,24	28,575	15	0,3	0,3	19,3	25,5	21,6	54	0,08	0,006 - 0,035	16
013GE18PB	18 +0,018	35 -0,011	23 -0,12	16,5 -0,24	31,75	15	0,3	0,3	21,8	28,5	26	65,5	0,1	0,006 - 0,035	18
013GE20PB	20 +0,021	40 -0,011	25 -0,12	18 -0,24	34,925	14	0,3	0,6	24,3	31,5	31,5	80	0,15	0,006 - 0,035	20
013GE22PB	22 +0,021	42 -0,011	28 -0,12	20 -0,24	38,1	15	0,3	0,6	25,8	34	38	96,5	0,18	0,006 - 0,035	22
013GE25PB	25 +0,021	47 -0,011	21 -0,12	22 -0,24	42,85	15	0,3	0,6	29,5	38,5	47,5	118	0,24	0,006 - 0,035	25
013GE30PB	30 +0,021	55 -0,013	37 -0,12	25 -0,30	50,8	17	0,3	0,6	34,8	46	64	160	0,38	0,006 - 0,035	30

1) Tolerancias del agujero: H7 (valor medio aritmético).

2) No reengrasable.

3) No incluidas en la serie de medidas K de DIN 648.

4) Precio y posibilidades de suministro, sobre consulta.