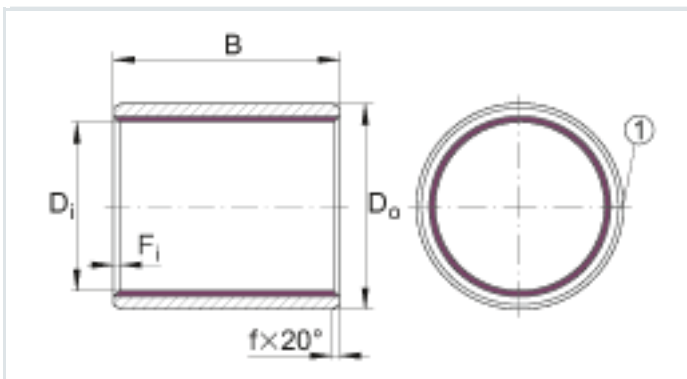


## Casquillos EGB2015-E40 (Serie EGB..-E40)

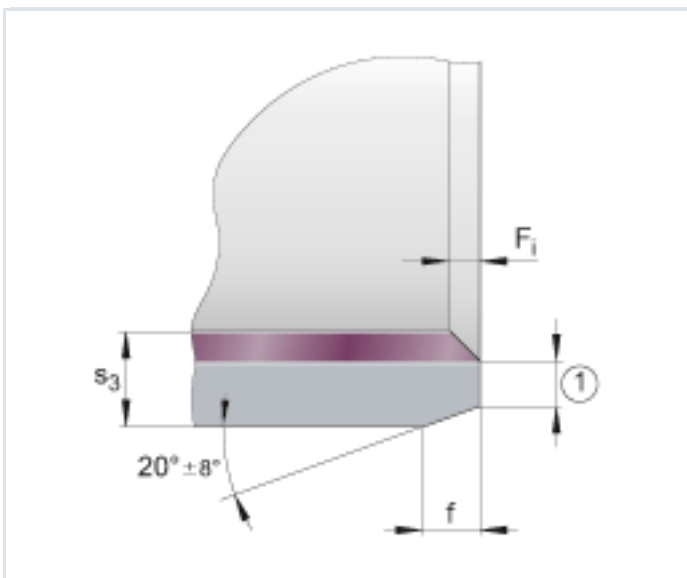
casquillos, libres de mantenimiento, con dorso de acero

Di	20 mm	
Do	23 mm	
B	15 mm	Tolerancia: +/-0,25
<p>Tolerancias de montaje recomendadas:  Eje  dw &lt; 5: h6  5 ≤ dW &lt; 80: f7  80 ≤ dW &lt;: h8  Alojamiento  dG ≤ 5,5: H6  5,5 &lt; dG: H7</p>		
f	0,6 mm	Tolerancia: +/-0,4
Fi max	0,7 mm	
Fi min	0,1 mm	
s3	1,5 mm	

m	11,1 g	Peso
$C_r$	42000 N	Capacidad de carga dinámica, radial
$C_{0r}$	75000 N	Capacidad de carga estática, radial
Casquillos en medidas especiales, bajo consulta.		



(1) Junta de tope



(1)  $\geq 0,3$  mm (0,012 pulgadas)